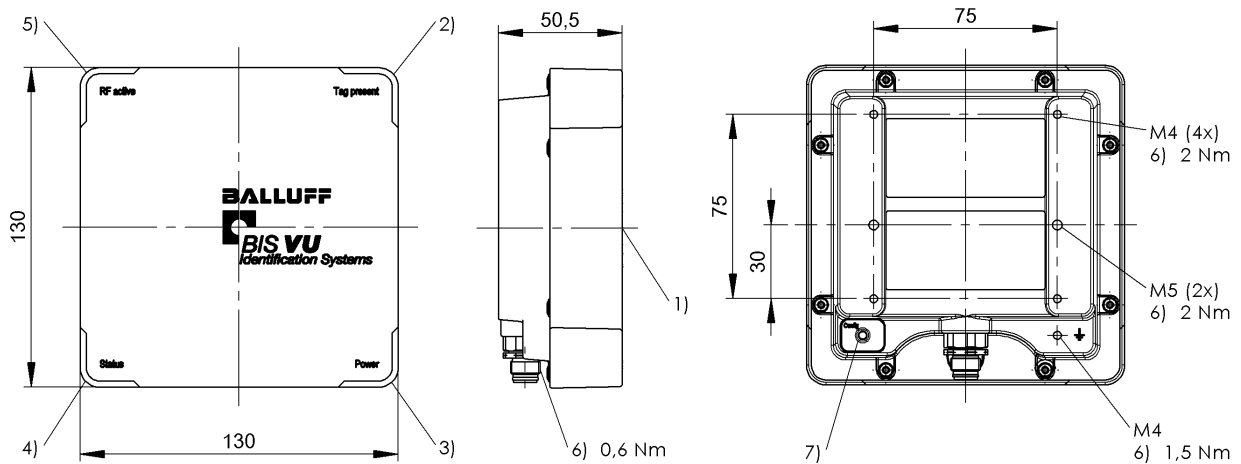


Сверхвысокие частоты (860...960 МГц)

**BIS VU-320-C2-S4**

Код заказа: BISO18Z

**BALLUFF**



1) Активная поверхность, 2) СД (присутствует тэг), 3) СД (питание), 4) СД (состояние), 5) СД (RF актив.), 6) Момент затяжки, 7) Кнопка (конфиг.)



UL US LISTED  
PROCESS CONTROL  
EQUIPMENT E227256

CMIIT ID: 2018DJ2157

## Display/Operation

Индикация функций	Статус, СД красный RF актив., СД синий Питание, СД зеленый Присутствует тэг, СД желтый
-------------------	---

## Electrical connection

Разъем	Штекер M12x1, 4-контактный, A-кодировка
--------	---

## Electrical data

Возможно несколько меток	да
Выходная мощность регулируется	5 dBm...24 dBm (3.2 mW...250 mW)
Допустимая рассеиваемая мощность	≤ 320 мВт ERP
Коэффициент защитного действия	обычно 10 дБ
Номинальное напряжение	24 VDC
Остаточная волнистость, макс.	10 %
Поляризация	циркулярная
Потребление тока, макс., при 24 В=	200 mA
Рабочая частота	920,5...924,5 МГц
Рабочее напряжение Ub	24 В= LPS класс 2

## Environmental conditions

EN 60068-2-27, ударная нагрузка	да
EN 60068-2-32, свободное падение	да
EN 60068-2-6, вибрация	да
Длительная ударная нагрузка	да
Степень защиты	IP67
Температура окружающей среды	-20...55 °C
Температура хранения	-25...70 °C

## Functional safety

MTTF (40°C)	110 a
-------------	-------

## General data

Разрешение на эксплуатацию/конформность	Радиоперед. оборудование CMIIT cULus WEEE
Стандарты	EPCglobal™ класс 1, покол. 2 ISO 18000-6C
Форма антенны	Patch

## Material

Материал корпуса	PC ABS, цинк, литье под давлением, (штекер)
Материал корпуса, защита поверхности	с покрытием

Сверхвысокие частоты (860...960 МГц)

**BIS VU-320-C2-S4**

Код заказа: **BIS018Z**

**BALLUFF**

#### Mechanical data

Размеры	130 x 50.5 x 130 мм
Снаряженная масса	850 g

#### Output/Interface

Интерфейс	RS485
-----------	-------

#### Range/Distance

Соотношение осей	типичн. 1 дБ
------------------	--------------

#### Remarks

Значения, если не указано иное, приведены для нормальных условий.

При монтаже соблюдайте действующие в вашей стране технические стандарты и предписания.

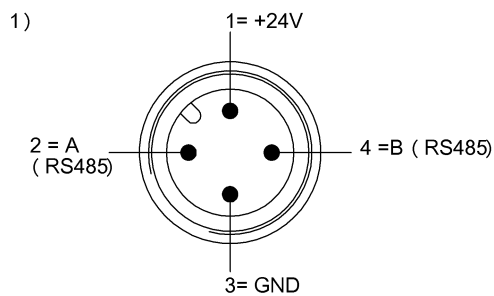
Эксплуатация разрешается только в Китае.

При первичном оснащении: комплектующие см. на сайте [www.balluff.com](http://www.balluff.com)

Дополнительная информация по MTTF или B10d содержится в сертификате MTTF / B10d

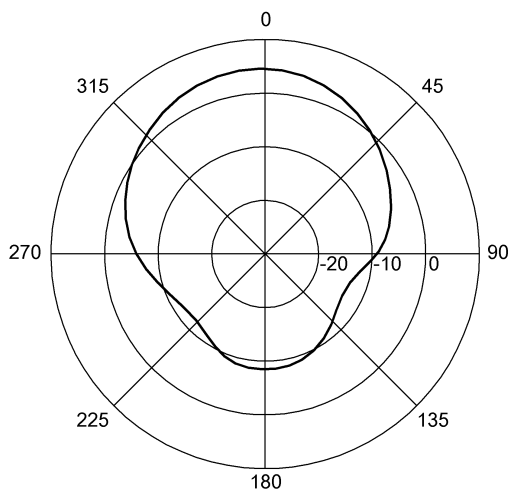
Указанное значение MTTF / B10d не гарантирует каких-либо свойств и/или срока службы; речь идет только об экспериментальных данных, не имеющих обязательного характера. Эти данные не продлевают срок давности по гарантийным претензиям и не влияют на него каким-либо иным образом.

#### Connector Drawings

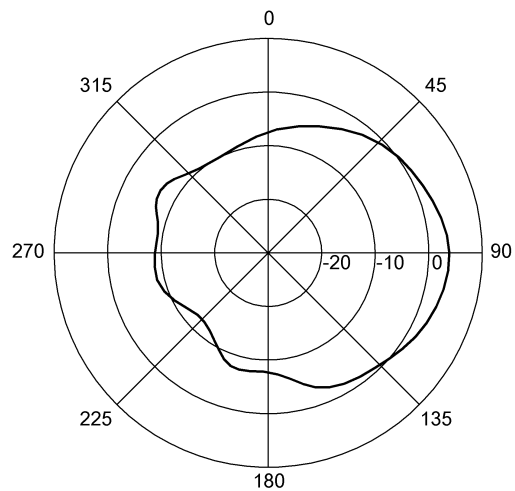


1) Вид в направлении вставки

Technical Drawings



1)



2)

1) Диаграмма излучений, горизонт.

2) Диаграмма излучений, вертикал.