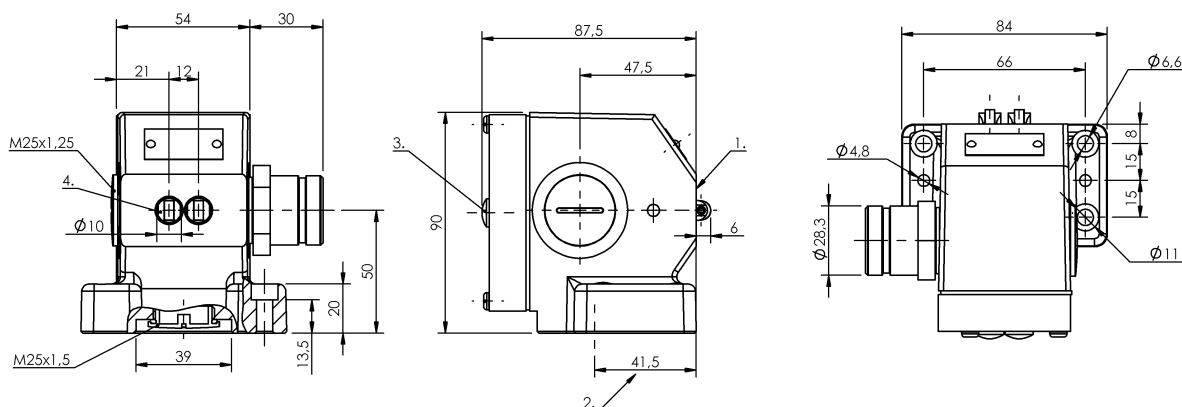


Кулачковые выключатели  
**BNS 819-B02-R12-72-10-FD-S90R**  
 Код заказа: BNS045R

**BALLUFF**



1) Опорная кромка, 2) Кабельный ввод, 3) Функциональный индикатор FD/FE/LL, 4) 1-я точка переключения



### Display/Operation

**Индикация функций** 1-2. Точка переключения: FD - 6...60 В

### Electrical connection

**Разъем** 1 1/8"-Flange male, 12-pin  
**Тип разъема** 1. Точка переключения: Штекерный разъем

### Electrical data

**Длительный ток** 1-2. Точка переключения: 5 А  
**Расчетное рабочее напряжение Ue** 1-2. Точка переключения: 6...60 В  
**Функция переключения, механическая** Двойное прерывание с гальванической развязкой один замыкатель и один размыкатель  
 Двухконтурный переключатель  
**Частота переключения** 1-2. Точка переключения: 300/мин

### Environmental conditions

**Степень защиты** IP67  
**Температура окружающей среды** -5...85 °С

### Functional safety

**B10d (EN ISO 13849-1)** BSE 30.0: 30 млн. циклов переключения

### General data

**Базовый стандарт** IEC 60947-5-1  
**Исполнение** Щелчковый контакт  
**Принцип действия** 1-2. Точка переключения: механический  
**Разрешение на эксплуатацию/конформность** CE WEEE

### Material

**Материал контактов** 1-2. Точка переключения: Чистое серебро,позолоч.  
**Материал корпуса** Алюминий  
**Материал корпуса, защита поверхности** анодирован.  
**Материал толкателя** 1-2. Точка переключения: Высококачественная сталь (1.4034)

Кулачковые выключатели  
**BNS 819-B02-R12-72-10-FD-S90R**  
Код заказа: BNS045R

# BALLUFF

## Mechanical data

Количество точек переключения	2 ролика
Направление приближения	перпендик. к привинчиваемой поверхности
Переключающий элемент	1-2. Точка переключения: BSE 30.0
Расстояние от кулачка до опорной кромки	1-2. Точка переключения: 2.50...3.00 mm
Скорость трогания с места	1-2. Точка переключения: 60 m/min

## Срок службы, механич.

1-2. Точка переключения: 30 млн. циклов переключения

## Усилие переключения

1-2. Точка переключения: 20 N вертикально

## Установка

1 Резьбовой выход M25

## Фланец, ввод

## Форма толкателя

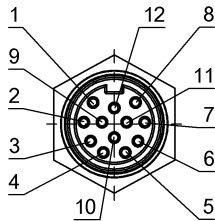
1-2-я точка переключения: ролик

## Range/Distance

## Воспроизводимость

1-2. Точка переключения:  $\pm 0.01$  mm

## Connector Drawings



Вид в сторону штекера

Wiring Diagrams

