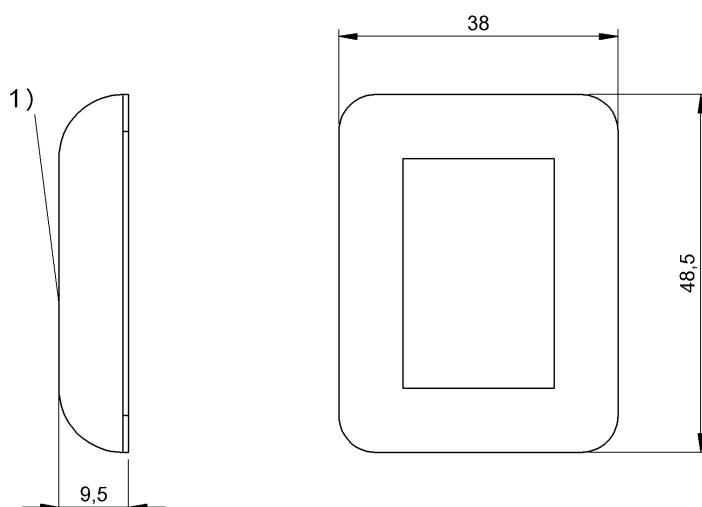


Сверхвысокие частоты (860...960 МГц)

BIS U-107-A0/C1M

Код заказа: BIS0171

**BALLUFF**



1) Активная поверхность



#### Electrical data

Длительность хранения данных/лет	≥ 50
Поляризация	линейная
Предпочтительная область использования	902...928 МГц
Рабочая частота	902...928 МГц
Циклы считывания	неограниченно
Число циклов программирования	до 25 °C: 100 000

#### Environmental conditions

EN 60068-2-27, ударная нагрузка	MIL STD 810-F
Степень защиты	IP68
Температура окружающей среды	-40...85 °C
Температура хранения	-40...85 °C

#### Functional Characteristics

Данные пользователя, чтение/запись	512 Bit
Память EPC, чтение/запись	96 Bit
Память TID, только для считывания	64 Bit
Тип памяти	EEPROM

#### Remarks

Значения, если не указано иное, приведены для нормальных условий.  
Для аппликации на металл, самоклеящийся

#### General data

Разрешение на эксплуатацию/конформность	CE RoHS WEEE
Стандарты	EPCglobal™ класс 1, покол. 2 ISO 18000-6C
Форма антенны	Диполь

#### Material

Материал корпуса	Термопласт Пластмасса
------------------	--------------------------

#### Mechanical data

Размеры	38 x 9,5 x 48,5 мм
Снаряженная масса	11.20 g
Установка	на металл