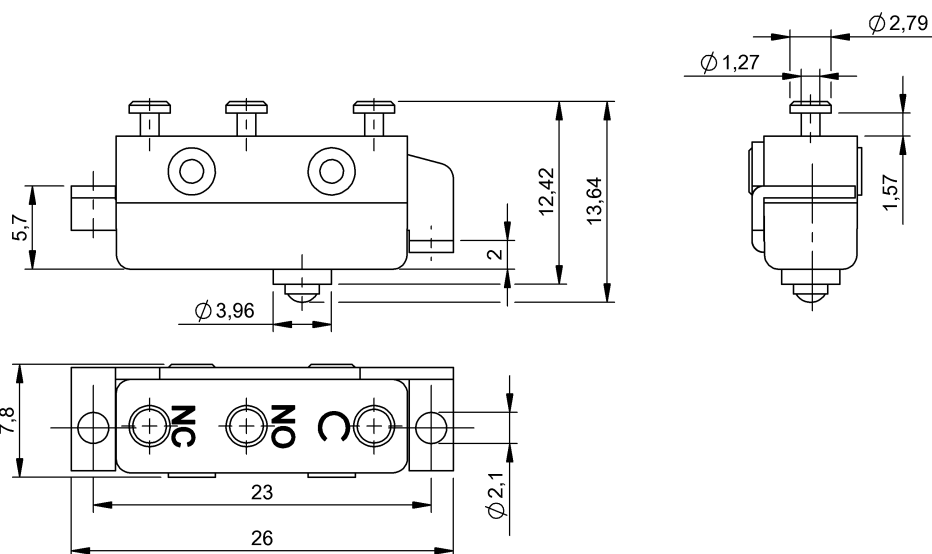


Кулачковые выключатели  
**BSE 79-RK**  
 Код заказа: BSE000R

**BALLUFF**



### Electrical connection

Система контактов	одноконтактный переключатель
Тип разъема	1. Точка переключения: Паяное соединение

### Electrical data

Мин. срок службы, механич.	10 млн. циклов переключения
Номинальное напряжение	250 VAC/125 VDC
Принцип переключения	Схема с мгновенным переключением
Расположение контактов	РАЗМ: С+РАЗМ ЗАМ: С+ЗАМ
Расчетное рабочее напряжение $U_e$	250 V
~	
Расчетное рабочее напряжение $U_e=$	125 V
Расчетный длительный ток	5.0 A
Расчетный рабочий ток $I_e$	0.3 A
Расчетный рабочий ток $I_e \sim$	5 A
Усилие переключения, макс.	1.39 N

### Environmental conditions

Температура окружающей среды	-55...125 °C
Температура окружающей среды, макс.	125 °C или 204°C в течение 100 ч

### General data

Дополнительные свойства	термостойк.
Использование для серии	EGT 100 EGT 99 RGT 40 RGT 46
Разрешение на эксплуатацию/конформность	CSA CE WEEE

### Material

Материал контактов	Серебро
Материал контактов	1. Точка переключения: Серебро
Материал корпуса	Дуропласт, термостойкий

### Mechanical data

Мин. усилие переключения	0.83 N
--------------------------	--------

### Remarks

Макс. окружающая температура: 180 °C, 10 ч в день

Кулачковые выключатели  
**BSE 79-RK**  
Код заказа: BSE000R

# BALLUFF

## Wiring Diagrams

