



DOL-0803-G05MRN

SICK
Sensor Intelligence.



Информация для заказа

Тип	Артикул
DOL-0803-G05MRN	6058505

Другие варианты исполнения устройства и аксессуары → www.sick.com/



Подробные технические данные

Технические характеристики

Группа принадлежностей	Разъемы и кабели
Серия принадлежностей	Соединительные кабели
Вид разъема, конец А	Разъем "мама", М8, 3-контактный, прямой
Вид разъема, конец В	Свободный конец кабеля
Компоненты для подключения	Свободный конец кабеля
Материал штекерного соединителя	ПП
Цвет штекерного соединителя	Серый
Материал стопорной гайки	Нержавеющая сталь (V4A/1.4404/316L)
Момент затяжки	0,6 Nm
Размер под ключ	9
Кабель	5 м, 3 жилы, ПП
Материал оболочки	ПП ¹⁾
Цвет оболочки	Серый
Диаметр провода	4,6 mm
Сечение провода	0,34 mm ²
Экранирование	Без экрана
Радиус изгиба	В подвижном состоянии > 10 диаметров провода При неподвижной прокладке > 5 диаметров провода при неподвижной прокладке
Циклы сгиба	≥ 4.000.000
Расчетное напряжение	≤ 60 V
Расчетное импульсное напряжение	1,5 kV
Допустимая нагрузка по току	4 A
Скручивающая нагрузка	180° / 1 m
Область применения	Гигиеничные зоны и зоны с высокой влажностью Укладка в гибком лотке
Примечание	Данный продукт в целом устойчив к воздействию химических чистящих средств (см. Ecolab) и других, таких как, например, H2O2, CH2O2. Перед установкой на длительное время необ-

¹⁾ Без силикона, без галогенов, без веществ, вызывающих дефекты лакокрасочного покрытия.

²⁾ Испытанные чистящие средства: P3-topactive DES, P3-topactive 200, P3-topax 52, P3-topax 66 и P3-topax 91.

	ходимо проверить совместимость материалов с используемыми чистящими средствами., Устойчиво к воздействию молочной кислоты и перекиси водорода (H ₂ O ₂) ²⁾
Допуски	Ecolab
Тип защиты	IP67/ IP69K
Рабочая температура	
В подвижном состоянии	-25 °C ... +105 °C
При неподвижной прокладке	-40 °C ... +105 °C

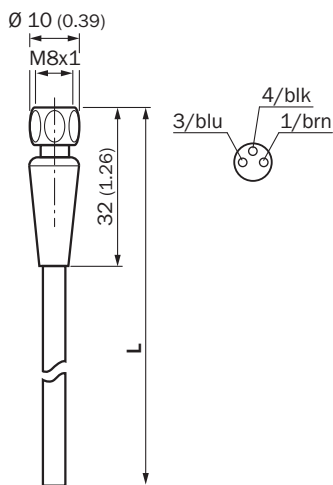
1) Без силикона, без галогенов, без веществ, вызывающих дефекты лакокрасочного покрытия.

2) Испытанные чистящие средства: P3-topactive DES, P3-topactive 200, P3-topax 52, P3-topax 66 и P3-topax 91.

Классификации

ECl@ss 5.0	19030312
ECl@ss 5.1.4	19030312
ECl@ss 6.0	27060304
ECl@ss 6.2	27060304
ECl@ss 7.0	27060304
ECl@ss 8.0	27060304
ECl@ss 8.1	27060304
ECl@ss 9.0	27060304
ETIM 5.0	EC000830
ETIM 6.0	EC000830
UNSPSC 16.0901	26121604

Габаритный чертеж (Размеры, мм)



ОБЗОР КОМПАНИИ SICK

Компания SICK – ведущий производитель интеллектуальных датчиков и комплексных решений для промышленного применения. Уникальный спектр продукции и услуг формирует идеальную основу для надежного и эффективного управления процессами, защиты людей от несчастных случаев и предотвращения нанесения вреда окружающей среде.

Мы обладаем солидным опытом в самых разных отраслях и знаем все о ваших технологических процессах и требованиях. Поэтому, благодаря интеллектуальным датчикам, мы в состоянии предоставить именно то, что нужно нашим клиентам. В центрах прикладного применения в Европе, Азии и Северной Америке системные решения тестируются и оптимизируются под нужды заказчика. Все это делает нас надежным поставщиком и партнером по разработке.

Всеобъемлющий перечень услуг придает завершенность нашему ассортименту: SICK LifeTime Services оказывает поддержку на протяжении всего жизненного цикла оборудования и гарантирует безопасность и производительность.

Вот что для нас значит термин «Sensor Intelligence».

РЯДОМ С ВАМИ В ЛЮБОЙ ТОЧКЕ МИРА:

Контактные лица и представительства → www.sick.com