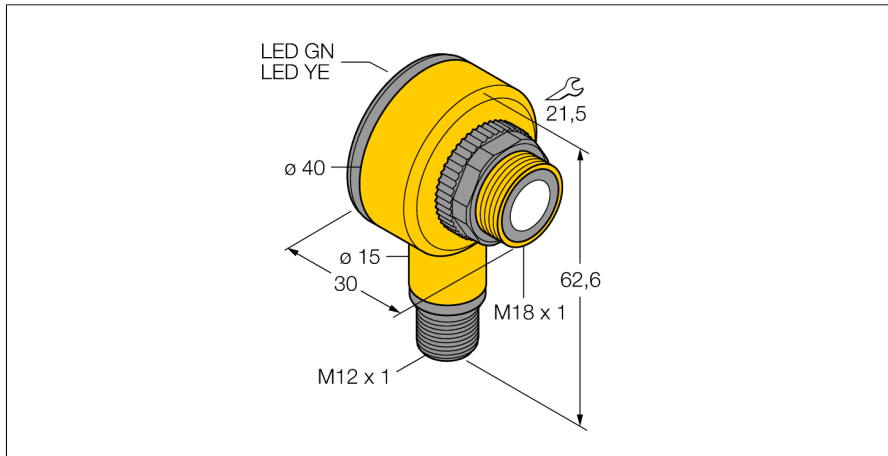
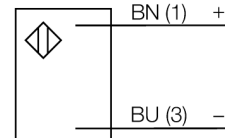


**Ультразвуковой датчик
излучатель
T186UEQ**



- Компактное исполнение
- Соединение через M12 x 1 разъем "папа"
- Зона отсутствия приема: 0 мм
- Диапазон: 60 мм

Схема подключения



Принцип действия

Ультразвуковые датчики детектируют множество различных объектов бесконтактным способом с помощью ультразвуковых волн. Не имеет значения, является ли объект прозрачным или светонепроницаемым, металлическим или неметаллическим, имеет ли жидкую, твердую или порошкообразную консистенцию. Даже условия окружающей среды, такие как капельный туман, пыль или дождь, также практически не влияют на функционирование датчиков.

Тип	T186UEQ
Идент. №	3038509
Диапазон	0...600 мм
Ультразвуковая частота	230 кГц
Рабочее напряжение	12...30 В =
Остаточная пульсация	10 % U _{ss}
Номинальный рабочий ток (DC)	≤ 50 mA
Время отклика типовое	1 мс
Задержка готовности	100 мс
Защита от обратной полярности	да
Конструкция	Прямоугольный с резьбой, T18U
Направление излучения	прямой
Размеры	30 x Ø 40 мм
Материал корпуса	Пластмасса, PBT
Материал звукового преобразователя	пластмасса, эпоксидная смола и полиуретан
Электрическое подключение	Разъем, M12 x 1
Степень защиты	IP67
Температура окружающей среды	-40...+70 °C
Approvals	CE
Индикатор рабочего напряжения	светодиод, зел.

