

1) Панель индикации и управления



Display/Operation

Возможность регулировки

Чувствительность (Sn)
 Включение при освещении /
 затемнении
 Направление считывания
 сегментного индикатора
 Сегментный индикатор ВКЛ/
 ВЫКЛ
 Блокировка кнопок ВКЛ/ВЫКЛ
 Заводская настройка (сброс)
 Порог подачи аварийного
 сигнала
 Режим запоминания Авто/
 Точно/1-точ./2-точ.
 Гистерезис (4 ступени)
 Верхний и нижний порог
 переключения
 Время задержки
 Оконная функция/стандартная
 функция переключения
Задатчик
 Сдвижной выключатель 4-
 позиц.

Индикация

Функция выхода – СД желтый
 СД зеленый: рабочее
 напряжение
 Ошибка: СД зеленый, мигает
 Сила сигнала – сегментный
 индикатор

Electrical connection

Диаметр кабеля D	3.70 mm
Длина кабеля L	2 m
Защита от короткого замыкания	да
Защита от переполюсовки	да
Количество проводников	5
Контакты, защита поверхности	позолоченный
Разъем	Кабель, 2,00 м, PVC
Сечение проводника	0.14 mm ²

Оптоэлектронные датчики
BAE SA-ОН-050-PP-DV02
Код заказа: BAE00YC

BALLUFF

Electrical data

Задержка выключения toff, макс.	1 мс
Падение напряжения Ud, макс., при Ie	2 V
Рабочее напряжение Ub	10...30 VDC
Расчетное рабочее напряжение Ue=	24 V
Расчетный рабочий ток Ie	200 mA
Ток холостого хода Io, макс. при Ue	45 mA
Частота переключения	500 Гц

Environmental conditions

Степень защиты	IP54
Температура окружающей среды	-10...55 °C

Functional safety

MTTF (40°C)	323 a
-------------	-------

General data

Базовый стандарт	IEC 60947-5-2
Дополнительные свойства	Автосинхронизация предотвращает нежелательную перекрестную модуляцию сигналов у макс. 3 смонтированных рядом усилителей.
Принцип действия	Усилитель сигнала
Разрешение на эксплуатацию/конформность	CE E~ WEEE
Серия	SA-ОН
Форма	квадр. Разъем прямой

Remarks

Монтажная шина входит в комплект поставки, другие принадлежности заказываются отдельно.

Подробная информация: см. Руководство по эксплуатации.

После устранения перегрузки датчик снова готов к работе.

Дополнительная информация по MTTF или B10d содержится в сертификате MTTF / B10d

Указанное значение MTTF / B10d не гарантирует каких-либо свойств и/или срока службы; речь идет только об экспериментальных данных, не имеющих обязательного характера. Эти данные не продлевают срок давности по гарантийным претензиям и не влияют на него каким-либо иным образом.

Material

Материал корпуса	ABS
	PC
Материал оболочки	ПВХ

Mechanical data

Крепление	DIN-рейка 35 мм Винт M3
Размеры	15 x 36 x 61 мм

Optical data

Принцип действия, оптич.	в зависимости от сенсорной головки
Функция переключения, оптич.	срабатывание на освещение / на затемнение

Output/Interface

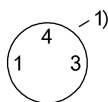
Переключающий выход	PNP замыкающий/ размыкающий контакт (NO/NC)
Функция времени	Задержка выключения Задержка включения
Функция времени, длительность	T = 0...250 мс
Функция переключения, дополнительный выход	Замыкающий контакт (NO)

Range/Distance

Дальность действия	в зависимости от сенсорной головки
--------------------	------------------------------------

Connector Drawings

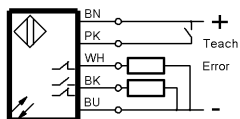
13094



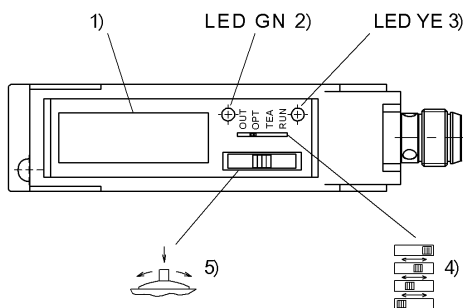
1) разъем датчика

Wiring Diagrams

51.55400001.SLDDRW



Help Views



- 1) Дисплей
- 2) Стабильность
- 3) Функция выхода
- 4) Сдвижной переключатель, режим работы
- 5) Точковый выключатель

Opto Symbols

