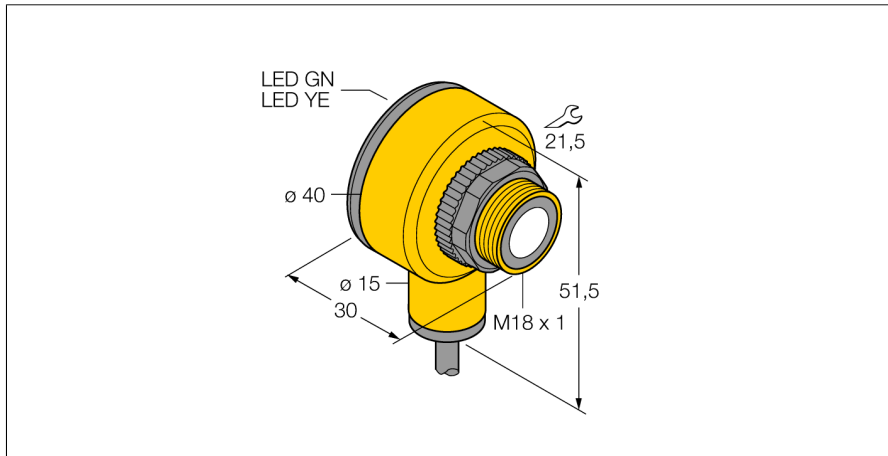
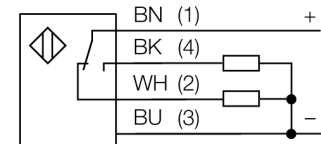


**Ультразвуковой датчик
приемник
T18VP6UR W/30'**



- Рабочее напряжение: 10...30 В =
- Переключающий выход PNP, НО
- Зона отсутствия приема: 0 мм
- Диапазон: 60 мм

Схема подключения



Принцип действия

Ультразвуковые датчики детектируют множество различных объектов бесконтактным способом с помощью ультразвуковых волн. Не имеет значения, является ли объект прозрачным или светонепроницаемым, металлическим или неметаллическим, имеет ли жидкую, твердую или порошкообразную консистенцию. Даже условия окружающей среды, такие как капельный туман, пыль или дождь, также практически не влияют на функционирование датчиков.

| | |
|------------------------------------|---|
| Тип | T18VP6UR W/30' |
| Идент. № | 3040094 |
| Диапазон | 0...600 мм |
| Ультразвуковая частота | 230 кГц |
| Время отклика типовое | 1 мс |
| Задержка готовности | 100 мс |
| Выходная функция | Дополнительный контакт, PNP |
| Конструкция | Прямоугольный с резьбой, T18U |
| Направление излучения | прямой |
| Материал корпуса | Пластмасса, PBT |
| Материал звукового преобразователя | пластмасса, эпоксидная смола и полиуретан |
| Электрическое подключение | Кабель |
| Степень защиты | IP67 |
| Температура окружающей среды | -40...+70 °C |
| Approvals | CE |

**Ультразвуковой датчик
приемник
T18VP6UR W/30'**

Аксессуары

| Наименование | Идент. № | | Чертеж с размерами |
|--------------|----------|--|--------------------|
| SMB18A | 3033200 | Кронштейн, прямоугольный, нерж. сталь, для датчиков с резьбой 18 мм | |
| SMB18AFAM10 | 3012558 | Монтажный кронштейн, VA 1.4401, для резьбы M10 x 1.5, длина резьбы 18 мм | |
| SMB1815SF | 3053279 | Монтажный зажим, ПБТ черн., для PICO-GUARD | |