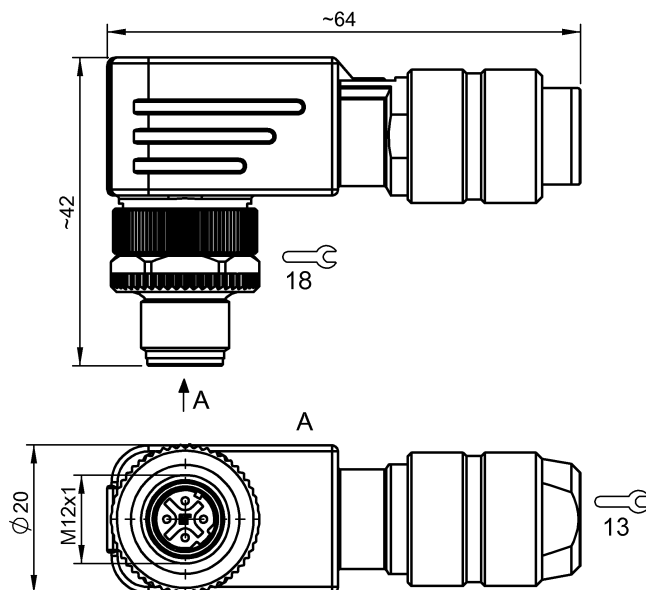


Сборные штекерные соединители  
**BCC M484-0000-2D-000-51X475-000**  
 Код заказа: BCC03Y0

# BALLUFF



## Basic features

Разрешение на эксплуатацию/ конформность	cURus E~ WEEE
---	---------------------

## Electrical connection

Диаметр кабеля D	5...8 mm
Количество подключаемых контактов	4
Контакты, экран	Радужная пружина
Разъем	M12x1-Штекер, угловой, 4-конт., D-с кодированием
Система	сборный

## Electrical data

Номинальный ток (40 °C)	4.0 A
Рабочее напряжение U <sub>b</sub>	250 VDC / 250 VAC

## Remarks

Степень защиты по IEC 60529, только в свинченном состоянии с ответной частью

## Environmental conditions

Степень защиты	IP67
Температура окружающей среды	-40...85 °C

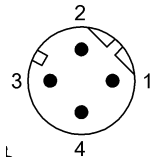
## Material

Материал держателя контактов	PA
Материал контактов	Латунь
Материал корпуса	литой под давлением цинковый сплав
Материал накидной гайки	литой под давлением цинковый сплав

## Mechanical data

Крепление выводов	Винтовые клеммы
Момент затяжки кабельного соединителя	0,6 Нм
Сечение в месте соединения	0.14...0.75 mm <sup>2</sup>

Connector Drawings



КОНТ. 1-4 МОЖНО ИСПОЛЬЗОВАТЬ