

1) СД1 - состояние Ethernet, 2) СД2 - состояние Ethernet, 3) Головка, 4) Момент затяжки



Display/Operation

(BB) Готовность к работе	СД зеленый
Передача данных (TxD)	СД желтый
Прием данных (RxD)	СД желтый
Светодиод 1, состояние Ethernet	СД желтый/СД зеленый
Светодиод 2, состояние Ethernet	СД желтый/СД зеленый
Состояние сети (NS)	СД зеленый

Electrical connection

Гнезда разъема	Гнездо, 8--конт.
Разъем (COM 1)	X3 (Ethernet): Гнездо, 4--конт., D-с кодированием
Разъем (напряжение питания IN)	X1: Штекер, 5--конт.

Electrical data

Остаточная волнистость, макс.	10 %
Потребление тока, макс., при 24 В=	150 mA
Рабочее напряжение U _B	19.2...28.8 VDC

Environmental conditions

EN 60068-2-27, ударная нагрузка	да
EN 60068-2-32, свободное падение	да
EN 60068-2-6, вибрация	да
Длительная ударная нагрузка	да
Степень защиты	IP67 со штекерным разъемом
Температура окружающей среды	0...60 °C

General data

EN 55011	Гр. 1, класс A
Разрешение на эксплуатацию/ конформность	CE cULus WEEE

Material

Материал корпуса	Алюминий
------------------	----------

Высокие частоты (13,56 МГц)
BIS M-407-039-003-06-S115
Код заказа: BIS00EP

BALLUFF

Mechanical data

Размеры 68 x 43 x 127 мм
Снаряженная масса 238.00 g

Output/Interface

Интерфейс Ethernet TCP/IP

Remarks

Только в сочетании с головками считывания: BIS M-300-003-S115 BIS M-301-003-S115 BIS M-302-003-S115 BIS M-304-003-S115 BIS M-351-003-S115

Значения, если не указано иное, приведены для нормальных условий.

При монтаже соблюдайте действующие в вашей стране технические стандарты и предписания.

Принадлежности, не входящие в комплект поставки: для подключения к: X1 = штекерный разъем BKS-S79-00 X3 = штекерный разъем BKS-S182-00 (D-кодировка) или X3 = переходной кабель BIS C-526-ПВХ-0,5 (штекерный разъем с D-кодировкой, с муфтой RJ45 и кабелем 0,5 м)

При первичном оснащении нужно также заказать кабель, напр.:

BIS Z-501-PU1-05/E

BISZ-501-PU1-10/E

BIS Z-501-PU1-15/E

BIS Z-501-PU1-20/E

BIS Z-501-PU1-25/E

BIS Z-501-PU1-50/E

BIS Z-501-PU1-00,5/M

BIS Z-501-PU1-01/M

BIS Z-501-PU1-02/M

BIS Z-501-PU1-05/M

BIS Z-502-PU1-05/E

BIS Z-502-PU1-10/E

BIS Z-502-PU1-15/E

BIS Z-502-PU1-20/E

BIS Z-502-PU1-25/E

BIS Z-502-PU1-50/E

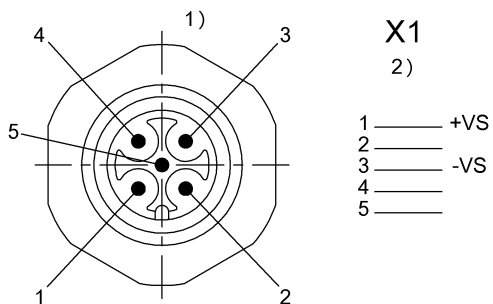
BIS Z-502-PU1-00,5/M

BIS Z-502-PU1-01/M

BIS Z-502-PU1-02/M

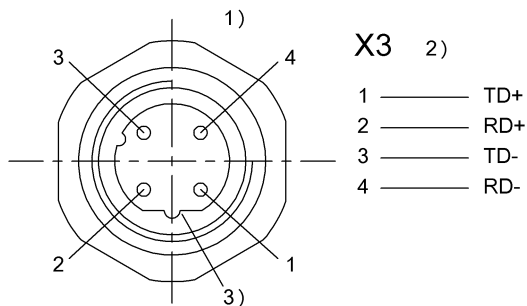
BIS Z-502-PU1-05/M

Connector Drawings



X1
2)
1 ——— +VS
2 ———
3 ——— -VS
4 ———
5 ———

- 1) Вид в направлении вставки
2) Штекер 5-конт./ функция



X3 2)
1 ——— TD+
2 ——— RD+
3 ——— TD-
4 ——— RD-

- 1) Вид в направлении вставки
2) Гнездо 4-конт./ функция
3) Кодировка D