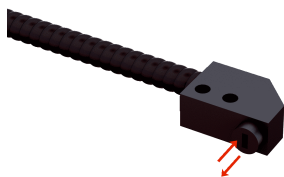


LL3-LM37150

LL3

ОПТОВОЛОКОННЫЙ КАБЕЛЬ

SICK
Sensor Intelligence.



Изображения могут отличаться от оригинала

Информация для заказа

Тип	Артикул
LL3-LM37150	2073496

Другие варианты исполнения устройства и аксессуары → www.sick.com/LL3

Подробные технические данные

Характеристики

Тип устройства	Оптоволоконный кабель
Принцип работы	Система отражения от объекта
Для оптоволоконного датчика	GLL170(T), WLL180T
Длина оптоволокна	150 mm
Материал, волокно	Стекло
Материал оболочки	Polyvinylchlorid (PVC)
Материал, головка оптоволоконного кабеля	Хромированная металлическая спираль
Наружный диаметр, соединение кабелепровода оптоволоконного кабеля	2,2 mm
Форма головки оптоволоконного кабеля	Конструкция плоской формы, Преломление 90°
Расположение волокна	Многоволоконный кабель: линейное расположение
Структура сердечника	Многоволоконный кабель: линейное расположение
Радиус изгиба, оптоволоконный кабель	20 mm
Угол излучения < 60°	Нет
Совместимость с инфракрасным световым излучением (1450 nm)	Да
Диапазон температур при работе	-10 °C ... +60 °C
Гибкое/эластичное волокно (радиус изгиба 1–4 мм)	Нет
Требуется переходные концевые гильзы	Нет
Угол излучения	60°
Встроенная линза	Нет
Минимальный диаметр объекта	0,5 mm
Совместимость с насадочными линзами	Нет

Механика/электроника

Радиус изгиба, оптоволоконный кабель	20 mm
Диапазон температур при работе	-10 °C ... +60 °C

Классификации

ECl@ss 5.0	27270905
ECl@ss 5.1.4	27270905

ECI@ss 6.0	27270905
ECI@ss 6.2	27270905
ECI@ss 7.0	27270905
ECI@ss 8.0	27270905
ECI@ss 8.1	27270905
ECI@ss 9.0	27270905
ETIM 5.0	EC002651
ETIM 6.0	EC002651
UNSPSC 16.0901	39121528

Дальность сканирования с WLL180T

Режим работы 16 мкс	50 mm
Режим работы 70 мкс	160 mm
Режим работы 250 мкс	240 mm
Режим работы 2 мс	320 mm
Режим работы 8 мс	340 mm

Дальность сканирования с GLL170

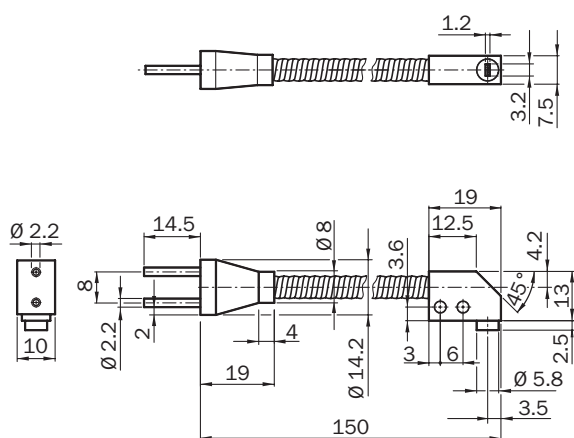
Режим работы 250 мкс	108 mm
----------------------	--------

Дальность сканирования с GLL170T

Режим работы 50 мкс	212 mm
Режим работы 250 мкс	290 mm

Габаритный чертеж (Размеры, мм)

LL3-LM37150



ОБЗОР КОМПАНИИ SICK

Компания SICK – ведущий производитель интеллектуальных датчиков и комплексных решений для промышленного применения. Уникальный спектр продукции и услуг формирует идеальную основу для надежного и эффективного управления процессами, защиты людей от несчастных случаев и предотвращения нанесения вреда окружающей среде.

Мы обладаем солидным опытом в самых разных отраслях и знаем все о ваших технологических процессах и требованиях. Поэтому, благодаря интеллектуальным датчикам, мы в состоянии предоставить именно то, что нужно нашим клиентам. В центрах прикладного применения в Европе, Азии и Северной Америке системные решения тестируются и оптимизируются под нужды заказчика. Все это делает нас надежным поставщиком и партнером по разработке.

Всеобъемлющий перечень услуг придает завершенность нашему ассортименту: SICK LifeTime Services оказывает поддержку на протяжении всего жизненного цикла оборудования и гарантирует безопасность и производительность.

Вот что для нас значит термин «Sensor Intelligence».

РЯДОМ С ВАМИ В ЛЮБОЙ ТОЧКЕ МИРА:

Контактные лица и представительства → www.sick.com