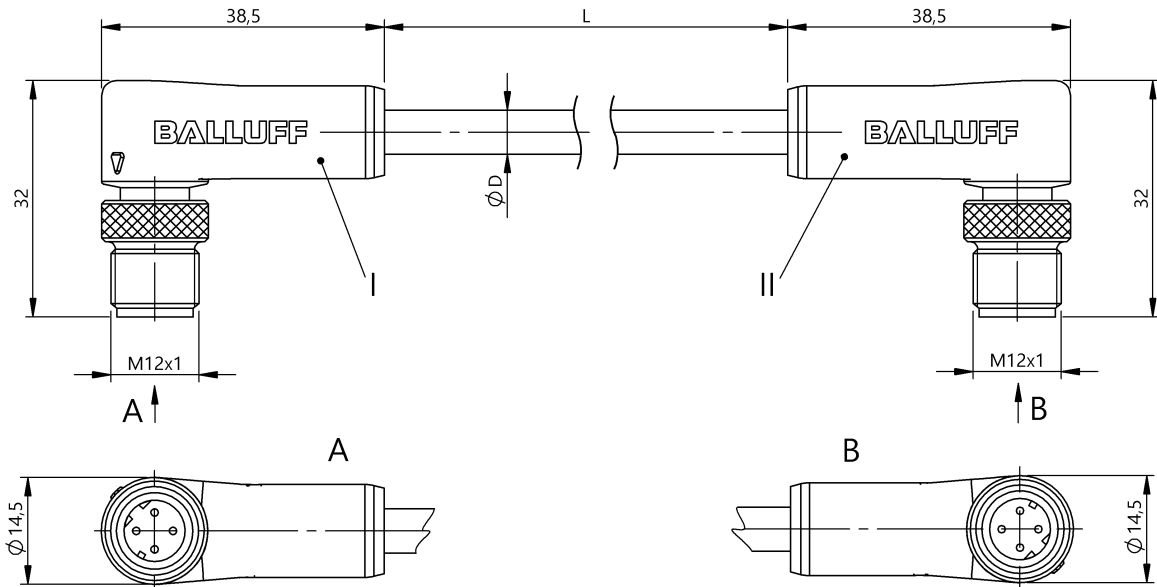


Соединительные провода
BCC M424-M424-6D-338-ES64N9-400
 Код заказа: BCC0JR9

BALLUFF



Electrical connection

Диаметр кабеля D	6.10 mm ±0.25 mm
Кабели, указание	Ethernet, CAT 5E
Кабель	TPE экранир. бирюзовый, 40 м, пригодность для тяговых цепей
Кабель, радиус изгиба мин., гибкая прокладка	10 x D
Кабель, циклы изгиба, мин	10 млн.
Количество проводников	4
Разъем 1	M12x1-Штекер, угловой, 4--конт., D-с кодированием
Разъем 2	M12x1-Штекер, угловой, 4--конт., D-с кодированием
Сечение проводника	24 AWG
Система	с бесшовной экструд. оболочкой/с бесшовной экструд. оболочкой

Electrical data

Номинальный ток (40 °C)	4.0 A
Провод, номинальное напряжение =, макс.	600 V
Провод, номинальное напряжение ~, макс.	600 V
Производственная мощность	13,5 пФ/фут
Рабочее напряжение Ub	250 VDC / 250 VAC
Скорость передачи	10...100 Mbit/s
Сопrotивление проводника	≤ 26,0 Ом/1000 фт
Сопrotивление связи, макс.	100 Ом ±15 Ом
Структура проводников	2x2 витые пары

Environmental conditions

Степень защиты	IP67/IP67
Температура кабеля, гибкая прокладка	-40...80 °C

General data

Область применения	Ethernet, CAT 5
Разрешение на эксплуатацию/конформность	cULus E~ WEEE

Material

Кабель, экранирование	Алюминиевая фольга и медное плетение
Материал держателя контактов	PUR/PUR
Материал контактов	Латунь/Латунь
Материал корпуса	PUR/PUR
Материал накладной гайки	Латунь никелир./Латунь никелир.
Материал оболочки кабеля	TPE
Материал оболочки кабеля, указание	экранир.

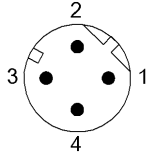
Mechanical data

Длина кабеля L	40.00 m
Момент затяжки кабельного соединителя	0,6 Нм / 0,6 Нм
Оболочка кабеля, цвет	бирюзовый
Свойства кабеля	пригодность для тяговых цепей

Remarks

Конструкция кабеля по UL CMX Outdoor или AWM Style 2463
Степень защиты по IEC 60529, только в свинченном состоянии с ответной частью

Connector Drawings



I, II

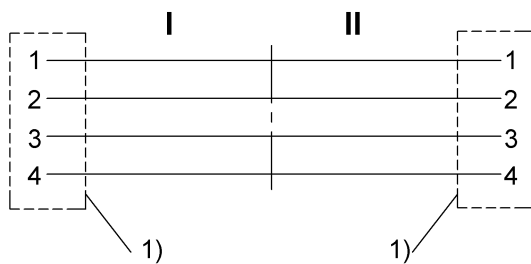
Конт. 1: белый/оранжевый

Конт. 2: белый/зеленый

Конт. 3: оранжевый

Конт. 4: зеленый

Wiring Diagrams



1) Экран на накидную гайку