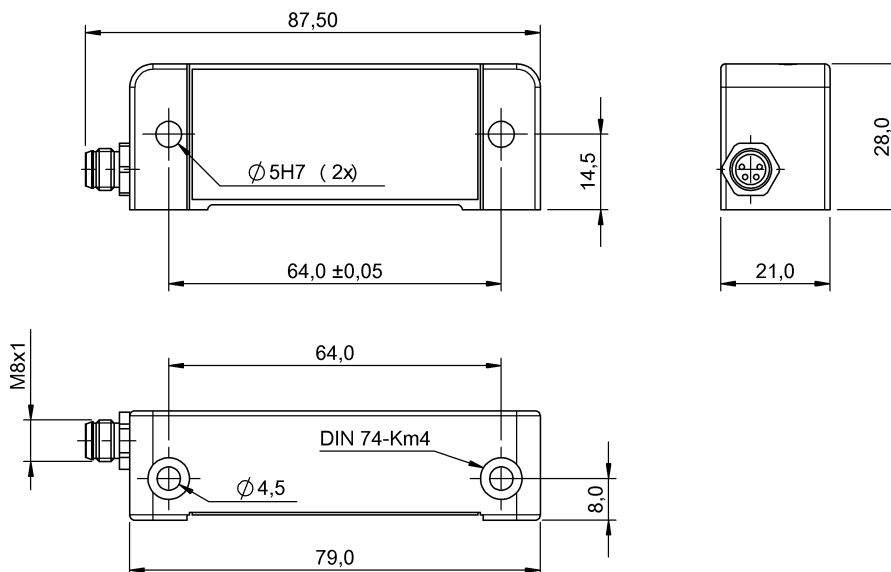


Датчики наклона  
**BSI R11A0-XB-CXS045-S75G**  
 Код заказа: BSI0002

# BALLUFF



## Electrical connection

Защита от короткого замыкания	да
Защита от переплюсовки	да
Разъем	M8x1
С защитой от неправильного подключения	да

## Electrical data

Задержка готовности Tv, макс.	1 s
Класс защиты	III
Потребляемый ток, макс.	33 mA
Рабочее напряжение Ub	10...30 VDC
Расчетное рабочее напряжение Ue=	24 V

## Environmental conditions

EN 60068-2-27, ударная нагрузка	да
EN 60068-2-6, вибрация	да
Относительная влажность воздуха	95 %, без конденсации
Степень загрязнения	2
Степень защиты	IP67
Температура окружающей среды	-40...85 °C
Температура хранения	-40...85 °C

## Functional safety

MTTF (40°C)	256 a
-------------	-------

## General data

Базовый стандарт	EN 61326-1
Принцип измерения	Жидкостная измерительная система
Разрешение на эксплуатацию/конформность	CE WEEE

## Material

Материал корпуса	Алюминий
------------------	----------

## Mechanical data

Вес	80.00 g
Крепление	Винты
Направление вращения	по часовой стрелке
Оси измерения	1
Размеры	21 x 28 x 87,5 мм

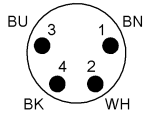
## Output/Interface

Аналоговый выход	Аналог, ток 4...20 mA
------------------	-----------------------

## Range/Distance

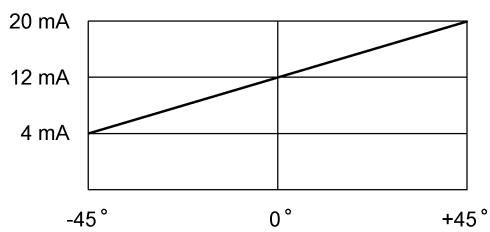
Разрешение	≤ 0,01°
Температурный дрейф, макс.	±0,01%/10 K
Точность	±0,1 % FS мин. 0,1°
Частота дискретизации	150 ms

## Connector Drawings



- Конт. 1: напряжение питания +
- Конт. 2: размыкающий
- Конт. 3: земля
- Конт. 4: аналог. выход

## Technical Drawings



Выходной сигнал - диапазон измерений

## Help Views

