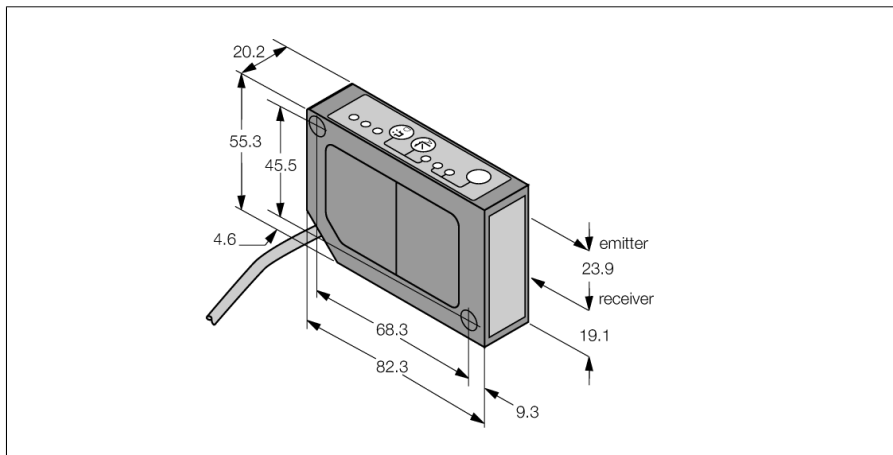


# Фотоэлектрический датчик

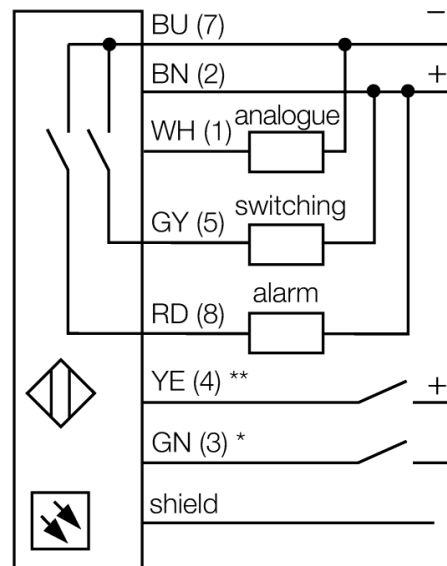
## Лазерная измерительная система

### LG5A65NIQ



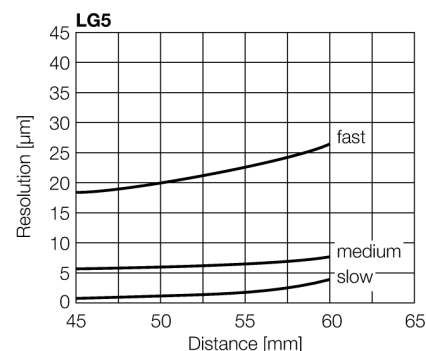
- Кабель с разъемом "папа" M12 x 1, 8-конт., 0,15 м
- Диапазон измерения 45...60 мм
- Точка фокусировки на 70 мм
- Рабочее напряжение 12...30 В DC
- Аналоговый токовый выход 4...20 мА
- Индикация силы сигнала
- Выход неисправности
- Выбор медленного, среднего или быстрого рабочего режима

#### Схема подключения



#### Принцип действия

Работа датчиков L-GAGE основывается на методе оптической триангуляции. Излучатель и оптическая система создает источник света, направленный прямо на мишень. Лазерный пучок отражается от мишени на линзы приемника датчика и попадает далее на позиционно-чувствительный приемный элемент датчика (PSD). Расстояние мишени от приемника определяется углом, под которым свет падает на приемный элемент. Микропроцессор на основании этих данных анализирует положение мишени и выдает соответствующий выходной сигнал.



Тип	LG5A65NIQ
Идент. №	3054087
<b>Тип источника света</b>	
Длина волны	красн.
Фокусное расстояние	650 нм
Класс лазера	70 мм
Повторяемость	△ 2
Диапазон	0.003 мм
Температура окружающей среды	45...60 мм
Относительная влажность	-10...+50 °C
Устойчивость к внешней освещенности	90 %
	5000 лк
<b>Рабочее напряжение</b>	
Остаточная пульсация	12...30 В =
Номинальный рабочий ток (DC)	< 10 % U <sub>н</sub>
Ток холостого хода I <sub>0</sub>	≤ 100 мА
Защита от короткого замыкания	≤ 50 мА
Защита от обратной полярности	да
Выходная функция	да
Токовый выход	НО контакт, NPN/аналоговый выход
Сопротивление нагрузки	4...20 мА
Частота переключения	≤ 1000 Ом
Задержка готовности	≤ 500 Гц
Задержка готовности	≤ 1.25 с
Время отклика типовое	≤ 1250 мс
	< 1 мс
<b>Approvals</b>	CE, cURus
<b>Конструкция</b>	
Размеры	Прямоугольный, LG5
Материал корпуса	82.3 мм x 20.2 мм x 55.3 мм
Линза	Металл, ZN, Черный
Электрическое подключение	пластмасса, акрил
Длина кабеля	Кабель с разъемом, M12 × 1, ПВХ
Поперечное сечение кабеля	0.15 м
Степень защиты	8x0.34 мм <sup>2</sup>
	IP67

<b>Специальные характеристики</b>	
Индикатор рабочего напряжения	Лазер
Индикация состояния переключения	Аналоговый
	Вход обучения
	светодиод, зел.
	светодиод, желтый

**Фотоэлектрический датчик  
Лазерная измерительная система  
LG5A65NIQ**

**Аксессуары**

Наименование	Идент. №		Чертеж с размерами
SMBLG	3055815	Montagewinkel, Edelstahl 304, für Sensoren der Reihe LG5 und LG10	
SMBLGA	3055906	Montagewinkel, Edelstahl 304, für Sensoren der Reihe LG5 und LG10, mit Verstellerschrauben für präzisere Montage	