

LL3-DB07

LL3

ОПТОВОЛОКОННЫЙ КАБЕЛЬ

SICK
Sensor Intelligence.



Информация для заказа

| Тип | Артикул |
|----------|---------|
| LL3-DB07 | 5325988 |

Другие варианты исполнения устройства и аксессуары → www.sick.com/LL3

Подробные технические данные

Характеристики

| | |
|--|---|
| Тип устройства | Оптоволоконный кабель |
| Принцип работы | Система отражения от объекта |
| Для оптоволоконного датчика | GLL170(T), WLL180T |
| Длина оптоволоконна | 2.000 mm |
| Материал, волокно | Polymethylmethacrylat (PMMA) |
| Материал оболочки | Polyethylen (PE) |
| Материал, головка оптоволоконного кабеля | Нержавеющая сталь |
| Наружный диаметр, соединение кабелепровода оптоволоконного кабеля | 1 mm |
| Оптоволоконный кабель, укорачиваемый | ✓ ¹⁾ |
| Размер резьбы | M3 |
| Форма головки оптоволоконного кабеля | Резьбовая гильза |
| Расположение волокна | Коаксиальное расположение |
| Структура сердечника | S: Ø 0,5 mm, R: 9 x Ø 0,265 mm Коаксиальное расположение |
| Радиус изгиба, оптоволоконный кабель | 25 mm |
| Угол излучения < 60° | Нет |
| Совместимость с инфракрасным световым излучением (1450 нм) | Нет |
| Диапазон температур при работе | -40 °C ... +60 °C |
| Гибкое/эластичное волокно (радиус изгиба 1–4 мм) | Нет |
| Требуется переходные концевые гильзы | Да |
| Угол излучения | 60° |
| Встроенная линза | Нет |
| Минимальный диаметр объекта | 0,02 mm ²⁾ |
| Входит в комплект поставки | Крепление, 2 x шестигранные гайки M3, 1 x подкладная шайба, переходные гильзы, 1 x переходная гильза BF-WLL160-10 (1,0 мм), 1 x переходная гильза BF-WLL160-13 (1,3 мм), устройство для резки оптоволоконных кабелей FC (5304141) |
| Совместимость с насадочными линзами | Да |

¹⁾ В комплект поставки входит устройство для резки оптоволоконного кабеля FC.

²⁾ Наименьший распознаваемый объект был определен при оптимальном расстоянии измерения и оптимальной настройке.

Механика/электроника

| | |
|---|-------------------|
| Радиус изгиба, оптоволоконный кабель | 25 mm |
| Диапазон температур при работе | -40 °C ... +60 °C |

Классификации

| | |
|-----------------------|----------|
| ECl@ss 5.0 | 27270905 |
| ECl@ss 5.1.4 | 27270905 |
| ECl@ss 6.0 | 27270905 |
| ECl@ss 6.2 | 27270905 |
| ECl@ss 7.0 | 27270905 |
| ECl@ss 8.0 | 27270905 |
| ECl@ss 8.1 | 27270905 |
| ECl@ss 9.0 | 27270905 |
| ETIM 5.0 | EC002651 |
| ETIM 6.0 | EC002651 |
| UNSPSC 16.0901 | 39121528 |

Дальность сканирования с WLL180T

| | |
|-----------------------------|--------|
| Режим работы 16 мкс | 27 mm |
| Режим работы 70 мкс | 88 mm |
| Режим работы 250 мкс | 165 mm |
| Режим работы 2 мс | 330 mm |
| Режим работы 8 мс | 350 mm |

Дальность сканирования с GLL170

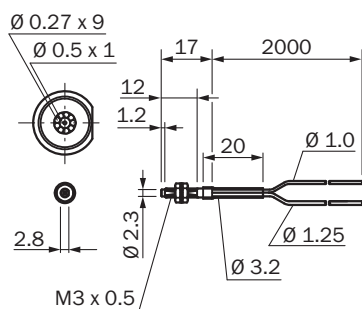
| | |
|-----------------------------|-------|
| Режим работы 250 мкс | 90 mm |
|-----------------------------|-------|

Дальность сканирования с GLL170T

| | |
|-----------------------------|--------|
| Режим работы 50 мкс | 50 mm |
| Режим работы 250 мкс | 120 mm |

Габаритный чертеж (Размеры, мм)

LL3-DB07



ОБЗОР КОМПАНИИ SICK

Компания SICK – ведущий производитель интеллектуальных датчиков и комплексных решений для промышленного применения. Уникальный спектр продукции и услуг формирует идеальную основу для надежного и эффективного управления процессами, защиты людей от несчастных случаев и предотвращения нанесения вреда окружающей среде.

Мы обладаем солидным опытом в самых разных отраслях и знаем все о ваших технологических процессах и требованиях. Поэтому, благодаря интеллектуальным датчикам, мы в состоянии предоставить именно то, что нужно нашим клиентам. В центрах прикладного применения в Европе, Азии и Северной Америке системные решения тестируются и оптимизируются под нужды заказчика. Все это делает нас надежным поставщиком и партнером по разработке.

Всеобъемлющий перечень услуг придает завершенность нашему ассортименту: SICK LifeTime Services оказывает поддержку на протяжении всего жизненного цикла оборудования и гарантирует безопасность и производительность.

Вот что для нас значит термин «Sensor Intelligence».

РЯДОМ С ВАМИ В ЛЮБОЙ ТОЧКЕ МИРА:

Контактные лица и представительства → www.sick.com