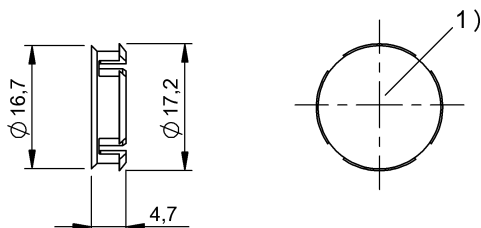


Высокие частоты (13,56 МГц)

BIS M-141-02/A

Код заказа: BIS010Y

BALLUFF



1) Активная поверхность



Electrical data

Время программирования	для 16 байт: 0,060 с
Время считывания	Идент. польз. для 8 байт: 0,02 с для 16 байт: 0,03 с
Длительность хранения данных/ лет	≥ 10 при 55 °С
Структура памяти	250 × 8 байт
Циклы считывания	неограниченно
Число циклов программирования	10 000 000 000

Environmental conditions

EN 60068-2-27, ударная нагрузка	да
EN 60068-2-32, свободное падение	да
EN 60068-2-6, вибрация	да
Длительная ударная нагрузка	да
Степень защиты	IP67
Температура окружающей среды	-25...70 °С

Functional Characteristics

Данные пользователя, чтение/ запись	2000 Byte
Серийный номер UID, только для считывания	8 Byte
Тип памяти	FRAM

General data

EN 55022	Gr.1,KI.B
Разрешение на эксплуатацию/ конформность	CE WEEE
Форма антенны	круглая

Material

Материал корпуса	PA 12, GF30, с PU-заливкой
------------------	----------------------------

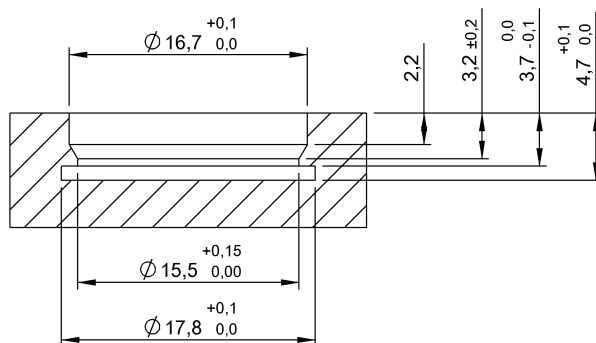
Mechanical data

Размеры	∅ 17,2 x 4,7 мм
Снаряженная масса	1.00 g

Remarks

Значения, если не указано иное, приведены для нормальных условий.
Только в сочетании с подходящей головкой записи/считывания.
Условия использования см. в документации к соответствующей головке записи/считывания.
Указание времени, включая контроль данных.
Указание по монтажу 869226

Help Views



Указание по встраиванию