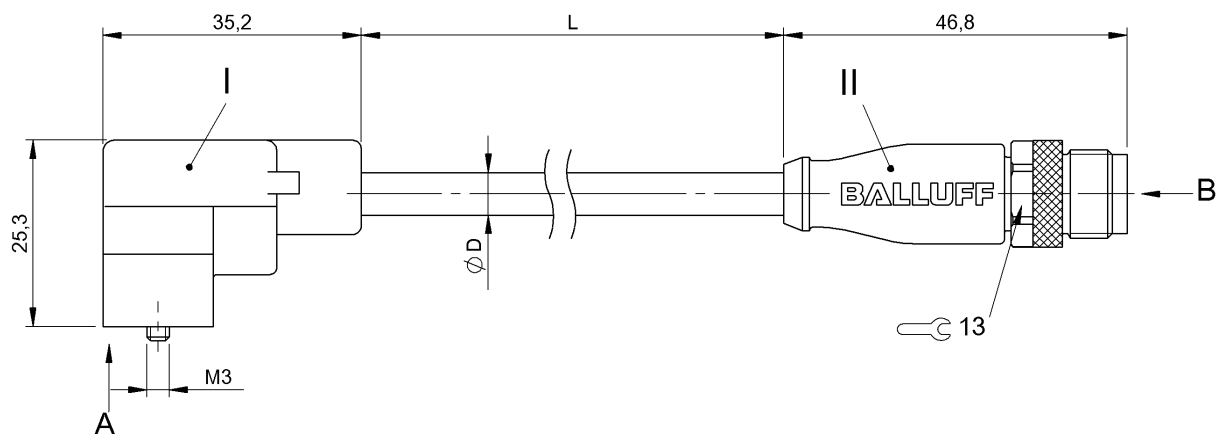
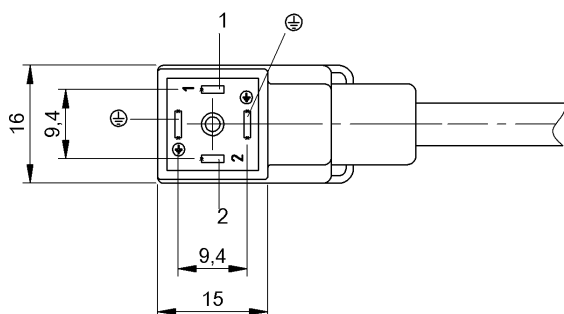


Соединительные провода  
**BCC VC44-M413-3E-664-PX0350-020**  
 Код заказа: BCC04T2

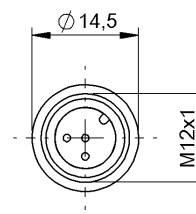
# BALLUFF



A



B



### Electrical connection

Диаметр кабеля D	4.60 mm ±0.20 mm
Кабель	PUR черный, 2.00 м, пригодность для тяговых цепей
Кабель, радиус изгиба мин., гибкая прокладка	10 x D
Кабель, радиус изгиба мин., фиксированная прокладка	5 x D
Кабель, циклы изгиба, мин	2 млн.
Количество проводников	3
Разъем 1	C, инд.-0°/180°-Гнездо, угловой, 4--конт.
Разъем 2	M12x1-Штекер, прямой, 3--конт., A-с кодированием
Сечение проводника	0.50 mm <sup>2</sup>
Система	с бесшовной экструд. оболочкой/с бесшовной экструд. оболочкой

### Electrical data

Защитная схема	Ограничительный диод
Номинальный ток (40 °C)	4.0 A
Рабочее напряжение Ub	24 VDC / 24 VAC

### Environmental conditions

Степень защиты	IP67/IP67, IP69K
Температура кабеля, гибкая прокладка	-25...80 °C
Температура кабеля, тяговая цепь	-25...60 °C
Температура кабеля, фиксированная прокладка	-50...80 °C

### General data

Разрешение на эксплуатацию/конформность	CE E~ WEEE
---	------------------

### Material

Материал держателя контактов	PBT/TPU
Материал контактов	Латунь/Бронза
Материал корпуса	PUR/PUR
Материал накладной гайки	Латунь никелир.
Материал оболочки кабеля	PUR
Материал стопорных винтов	Сталь

Соединительные провода  
**BCC VC44-M413-3E-664-PX0350-020**  
 Код заказа: BCC04T2

**BALLUFF**

**Mechanical data**

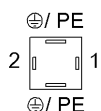
Длина кабеля L	2.00 m
Момент затяжки кабельного соединителя	0,5 Нм / 0,6 Нм
Оболочка кабеля, цвет	черный
Свойства кабеля	пригодность для тяговых цепей

Скорость перемещения, макс., тяговая цепь	200 m/min
Ускорение, макс., тяговая цепь	5 m/s <sup>2</sup>
Ход перемещения по вертикали, макс., тяговая цепь	2 м
Ход перемещения по горизонтали, макс., тяговая цепь	5 м

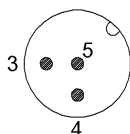
**Remarks**

Конструкция кабеля по UL-AWM 20549  
 Не содержит галогенов по EN 50267-2-1 без содержания силикона  
 Невоспламеняемость по IEC 60332-2-2  
 \* Типоразмер С промышленный стандарт  
 Степень защиты по IEC 60529 или ISO 20653, только в свинченном состоянии с ответной частью.

**Connector Drawings**



I  
 Конт. 1: коричневый  
 Конт. 2: синий  
 Конт. PE: зеленый/желтый



II  
 Конт. 3: синий  
 Конт. 4: коричневый  
 Конт. 5: зеленый/желтый

**Wiring Diagrams**

