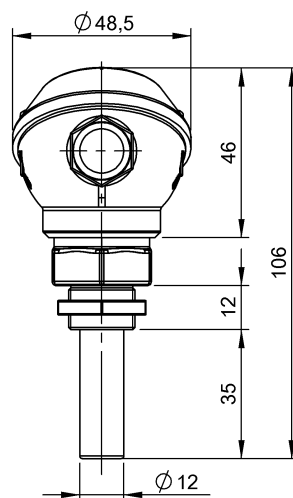
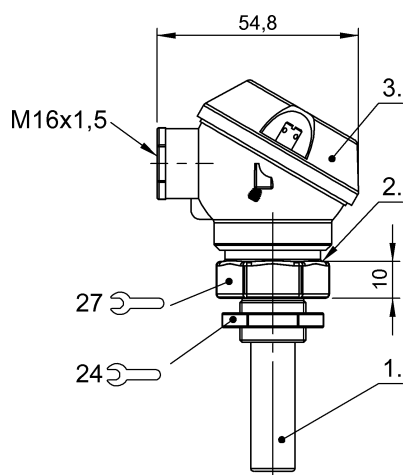


Емкостные датчики
BCS S01T401-POCFNG-KM16-T02
 Код заказа: BCS006J

BALLUFF



1) Активная поверхность, 2) Корпус, 3) Крышка



Display/Operation

Индикация рабочего напряжения	нет
Индикация функций	да

Electrical connection

Защита от короткого замыкания	да
Защита от переплюсовки	да
С защитой от неправильного подключения	да

Electrical data

Емкость нагрузки, макс., при U_e	10 μ F
Задержка готовности T_v , макс.	300 ms
Категория применения	=-13
Класс защиты	II
Остаточная волнистость, макс. (% от U_e)	10 %
Остаточный ток I_g , макс.	200 μ A
Падение напряжения статич., макс.	2.7 V
Рабочее напряжение U_b	10...35 VDC
Расчетное напряжение изоляции U_i	75 V DC
Расчетное рабочее напряжение $U_{e=}$	24 V
Расчетный рабочий ток I_e	100 mA
Частота переключения	5 Гц

Environmental conditions

Степень загрязнения	3
Степень защиты	IP67 активная поверхность: IP68 10 бар
Температура окружающей среды	-30...125 °C

Functional safety

MTTF (40°C)	873 a
-------------	-------

General data

Базовый стандарт	IEC 60947-5-2
Комплект поставки	Гайка Отвертка
Разрешение на эксплуатацию/конформность	CE WEEE
Серия	S01
Чувствительность	регулируется в зависимости от среды

Material

Активная поверхность, материал	PTFE
Материал корпуса	Высококачественная сталь (1.4305)
Материал крышки	Алюминий, Литые под давлением

Емкостные датчики
BCS S01T401-POCFNG-KM16-T02
Код заказа: BCS006J

BALLUFF

Mechanical data

Момент затяжки	1,5 Нм
Прочность на сжатие, макс.	10 bar
Размеры	54,8 x 48,5 x 106 мм
Резьба (A)	M18x1

Установка

незаподлицо

Output/Interface

Переключающий выход

PNP размыкающий контакт (NC)

Wiring Diagrams

