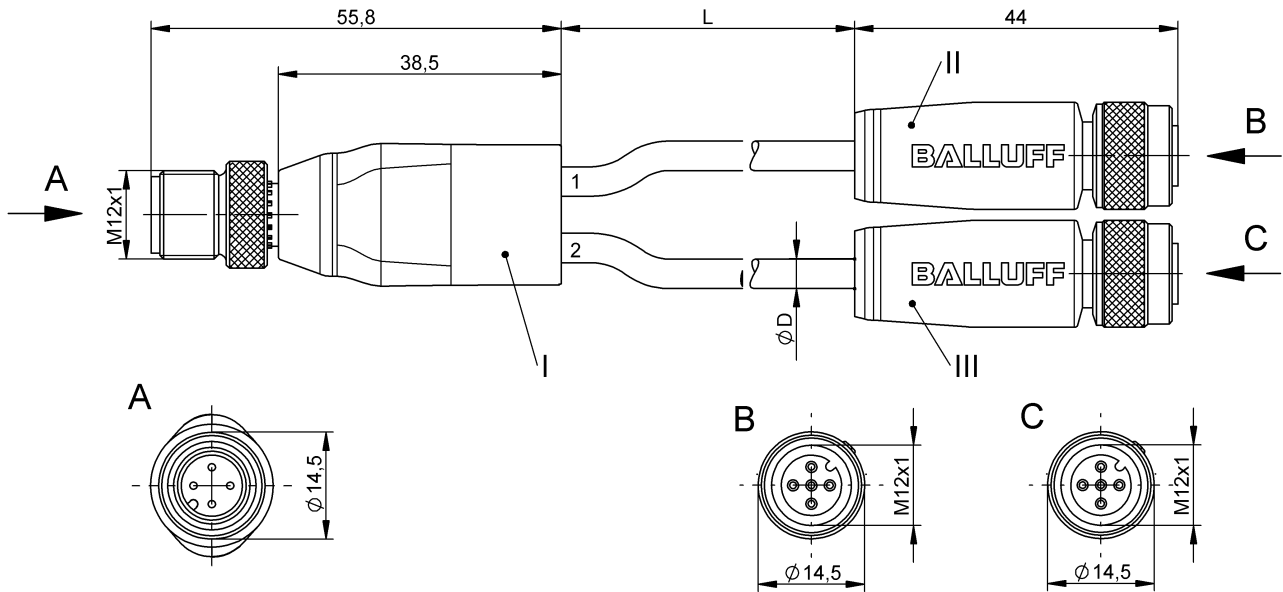


Y-образные разветвители
BCC W414-W415-W415-U2046-003
 Код заказа: BCC0EHM

BALLUFF



Basic features

Область применения	Область сварки
Разрешение на эксплуатацию/конформность	E~ WEEE

Electrical connection

Диаметр кабеля D	5.70 mm ±0.25 mm
Кабель, радиус изгиба мин., гибкая прокладка	15 x D
Кабель, радиус изгиба мин., фиксированная прокладка	10 x D
Количество контактов	4/5/5
Количество проводников	4/4
Разъем 01, исполнение	прямой
Разъем 02, исполнение	прямой
Разъем 03, исполнение	прямой
Разъем 1	M12x1-Штекер, прямой, 4--конт., A-с кодированием
Разъем 2	M12x1-Гнездо, прямой, 5--конт., A-с кодированием
Разъем 3	M12x1-Гнездо, прямой, 5--конт., A-с кодированием
Сечение проводника	0.34 mm ²
Система	с бесшовной экструд. оболочкой/с бесшовной экструд. оболочкой/с бесшовной экструд. оболочкой

Electrical data

Номинальный ток (40 °C)	4.0 A
Рабочее напряжение U _b	250 VDC / 250 VAC

Environmental conditions

Степень защиты	IP67/IP67/IP67
Температура кабеля UL, макс., гибкая прокладка	150 °C
Температура кабеля UL, макс., фиксированная прокладка	150 °C
Температура кабеля, гибкая прокладка	-25...200 °C
Температура кабеля, фиксированная прокладка	-40...200 °C

Material

Материал держателя контактов	PUR, специальный/PUR, специальный/PUR, специальный
Материал контактов	Латунь/Бронза/Бронза
Материал корпуса	PUR, специальный/PUR, специальный
Материал накидной гайки	Латунь с тефлоновым покрытием/ Латунь с тефлоновым покрытием/ Латунь с тефлоновым покрытием
Материал оболочки кабеля	Силикон
Материал оболочки кабеля, указание	стойкий к сварочным искрам

Y-образные разветвители
BCC W414-W415-W415-U2046-003
Код заказа: BCC0EHM

BALLUFF

Mechanical data

Длина кабеля L 0.30 m

Момент затяжки кабельного соединителя 0,6 Нм / 0,6 Нм / 0,6 Нм

Оболочка кабеля, цвет черный

Remarks

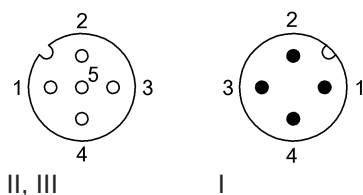
Степень защиты по IEC 60529, только в свинченном состоянии с ответной частью

Конструкция кабеля по UL-AWM 4535

Не содержит галогенов по IEC 60754

Максимальная температура на наружной оболочке из-за сварочных брызг кратковременно 800°C.

Connector Drawings



Wiring Diagrams

