

1) Оптическая ось, 2) Панель индикации и управления, 3) Поворачивается на 270°



IND. CONT. EQ.
 81U2
 Class 2 Type 1

Display/Operation

Возможность регулировки	Режим запоминания нормальный/точный Включение при освещении / затемнении Функция времени ВКЛ/ВЫКЛ
Задатчик	Кнопка
Индикация	Функция выхода – СД желтый Ошибка – СД красный+зеленый, попеременно. Стабильность – СД зеленый

Electrical connection

Защита от короткого замыкания	да
Защита от переплюсовки	да
Контакты, защита поверхности	позолоченный
Разъем	Штекерный разъем, штекер M12x1, 4-контактный
С защитой от неправильного подключения	да

Electrical data

Емкость нагрузки, макс., при Ue	1 µF
Задержка включения T_{on}, макс.	0,25 мс
Задержка выключения t_{off}, макс.	0,25 мс
Задержка готовности T_v, макс.	200 мс
Категория применения	=13
Класс защиты	II
Остаточная волнистость, макс. (% от Ue)	15 %
Остаточный ток I_r, макс.	10 mA
Падение напряжения U_d, макс., при I_e	2 V
Рабочее напряжение U_b	10...30 VDC
Расчетное рабочее напряжение U_e	24 V
Расчетный рабочий ток I_e	100 mA
Ток холостого хода I₀, макс. при U_e	30 mA
Функция входа	Блокировка кнопок ВКЛ/ВЫКЛ Запоминание, контраст (точка переключения)
Частота переключения	2000 Гц

Оптоэлектронные датчики
BLT 21M-001-N-S4
Код заказа: BLT0008

BALLUFF

Environmental conditions

EN 60068-2-27, ударная нагрузка	Полусинус, 30 гп, 11 мс, 3х6
EN 60068-2-6, вибрация	55 Гц, амплитуда 1 мм, 3х30 мин
Степень загрязнения	3
Степень защиты	IP67
Температура окружающей среды	-10...55 °C

Functional safety

MTTF (40°C)	289 а
-------------	-------

General data

Базовый стандарт	IEC 60947-5-2
Принцип действия	Люминесцентные щупы
Разрешение на эксплуатацию/конформность	cULus CE WEEE
Серия	21M
Форма	квадр. Разъем поворотный

Material

Активная поверхность, материал	Стекло
Защита поверхности	с порошковым покрытием
Материал корпуса	Цинк, литье под давлением Алюминий

Remarks

Не нажимайте кнопку острыми инструментами.

Подробная информация: см. Руководство по эксплуатации.

Комплектующие заказываются отдельно.

Базовый объект (измерительная пластина): люминесцентный лист, 87 x 56, цвет LOW №1, осевое приближение.

После устранения перегрузки датчик снова готов к работе.

Только для областей применения по NFPA 79 (машины с напряжением питания до 600 В). Для подключения устройства нужно использовать кабель R/C (CYJV2) с подходящими характеристиками.

Дополнительная информация по MTTF или B10d содержится в сертификате MTTF / B10d

Указанное значение MTTF / B10d не гарантирует каких-либо свойств и/или срока службы; речь идет только об экспериментальных данных, не имеющих обязательного характера. Эти данные не продлевают срок давности по гарантийным претензиям и не влияют на него каким-либо иным образом.

Mechanical data

Крепление	Винт M4
Размеры	12 x 50 x 42,5 мм

Optical data

Вид излучения	Ультрафиолетовый свет
Длина волны	370 nm
Оптическая особенность	Коаксиальная оптика
Посторонний свет, макс.	10000 Lux
Принцип действия, оптич.	Оптический щуп, сфокусированный
Размер светового пятна	Ø 1.5 mm при 10 мм
Функция переключения, оптич.	срабатывание на освещение / на затемнение
Характеристика струи	сфокусированный

Output/Interface

Переключающий выход	NPN замыкающий/ размыкающий контакт (NO/NC)
Функция времени, длительность	20 мс

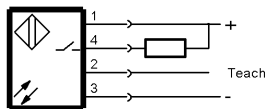
Range/Distance

Дальность действия	0...40 мм
--------------------	-----------

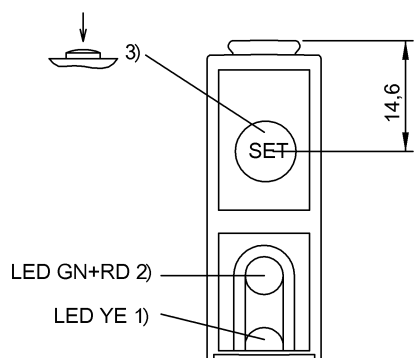
Connector Drawings



Wiring Diagrams



Help Views



- 1) Функция выхода
- 2) Стабильность / сбой
- 3) Sn, светло/темно, T ВКЛ/ВЫКЛ

Opto Symbols

