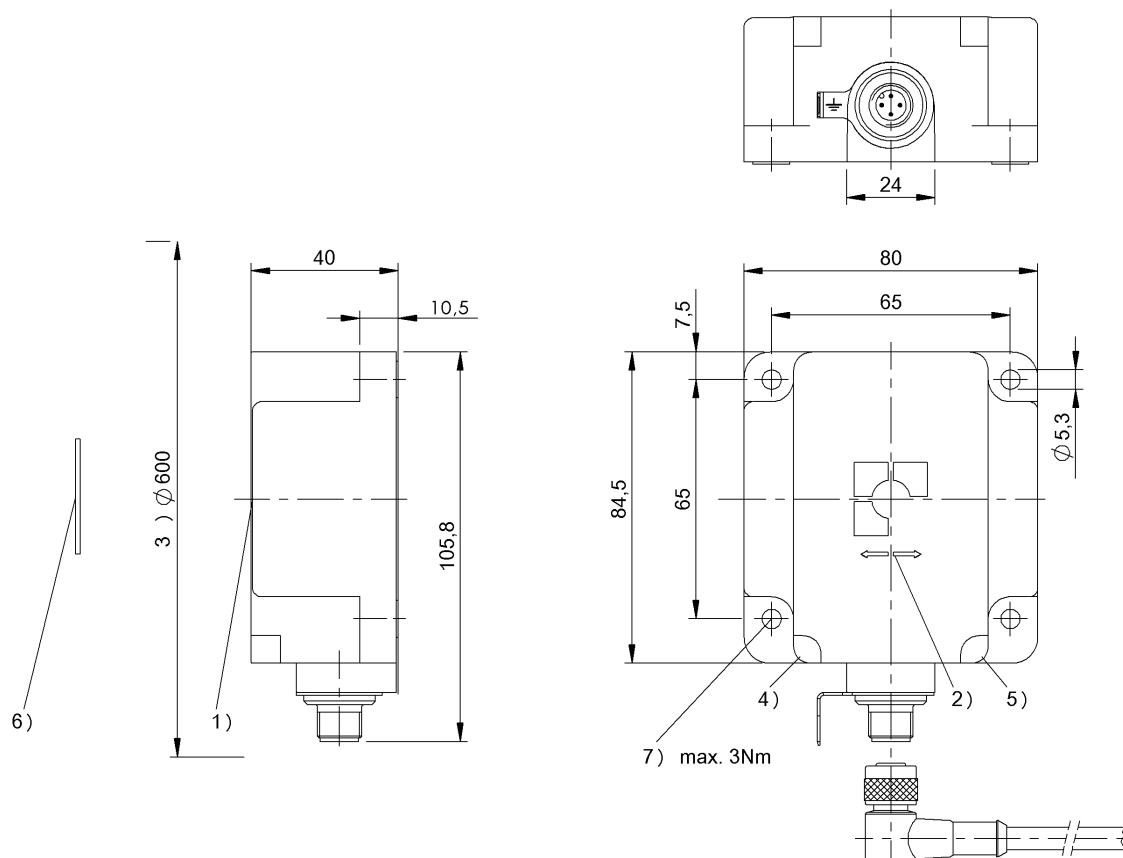


Высокие частоты (13,56 МГц)
BIS M-451-045-001-07-S4
 Код заказа: BIS00LM

BALLUFF



1) Активная поверхность, 2) Ось записи / считывания, 3) Свободная зона, 4) СД (питание), 5) СД (ТР), 6) Носитель данных на сталь, 7) Момент затяжки



Display/Operation

Индикация функций	Питание (ВКЛ)
	СД зеленый
	ТР (присутствует тэг)
	СД желтый

Electrical connection

Разъем	M12x1-Male, 4-pin, A-coded
--------	----------------------------

Electrical data

EN 300330-1	Питание, класс 5
Остаточная волнистость, макс.	1.3 Vss
Потребление тока, макс., при 24 В=	150 mA
Рабочее напряжение Ub	18...30 В= Поддержка только LPS/класс 2

Environmental conditions

EN 60068-2-27, ударная нагрузка	да
EN 60068-2-32, свободное падение	да
EN 60068-2-6, вибрация	да
Длительная ударная нагрузка	да
Степень защиты	IP67
Температура окружающей среды	0...70 °C
Температура хранения	-20...85 °C

General data

EN 55022	Разм.1, конт.А
Разрешение на эксплуатацию/конформность	CE FCC часть 15 IC RSS-210 cULus WEEE
Форма антенны	Стержень

Material

Материал корпуса PBT

Mechanical data

Размеры 80 x 40 x 84,5 мм
Снаряженная масса 380.00 g
Установка без металла (свободная зона)

Output/Interface

Версия IO-Link 1.1
Интерфейс IO-Link 1.1
Параметры процесса, IN 10 байта

Remarks

При первичном оснащении см. каталог IO-Link.

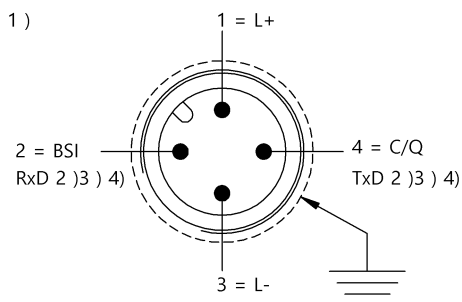
При монтаже соблюдайте действующие в вашей стране технические стандарты и предписания.

Значения, если не указано иное, приведены для нормальных условий.

Комплектующие заказываются отдельно.

При монтаже в металл: соблюдайте свободную зону.

Connector Drawings

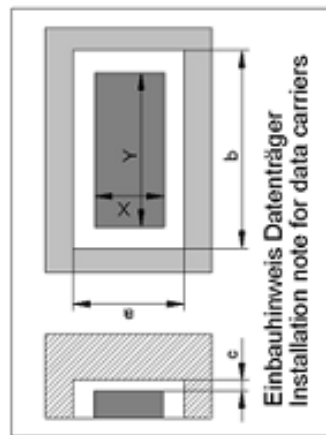


- 1) Вид в направлении вставки
- 2) BSI service interface
- 3) Do not connect power
- 4) (Only for Balluff Service)

Help Views

BIS M-451-__

	BIS M-152-03/A	BIS M-152-03/A	BIS M-153-02/A	BIS M-152-03/A	
passende Datenträger Appropriate data carriers					
Freizone Datenträger in mm (a) Data carrier clear zone in mm	>200	>200	>240	>10	>240
Freizone Datenträger in mm (b) Data carrier clear zone in mm	>200	>200	>480	>50	>480
Freizone Datenträger in mm (c) Data carrier clear zone in mm	>50	>50	>50	>2	>50
Schreibabstand in mm Write distance in mm	0-30	0-30	0-100	15-30	0-100
Leseabstand in mm Read distance in mm	0-30	0-30	0-100	15-30	0-100
Versatz in mm bei Abstand von	X	Y	X	Y	X
Offset in mm at distance	0 ±35	±20	±60	±20	±60
	5 ±35	±20	±60	±20	±60
	10 ±35	±20	±60	±20	±60
	15 ±35	±20	±60	±15	±60
	20 ±35	±20	±60	±15	±60
	25 ±20	±12	±60	±15	±60
	30 ±20	±12	±60	±15	±60
	35		±60	±20	±60
	40		±60	±20	±60
	45		±60	±20	±60
	50		±60	±20	±60
	60		±60	±20	±60
	70		±60	±20	±60
	80		±60	±20	±60
	90		±40	±20	±60
	100		±40	±20	±60



BIS M-451-

	BIS M-150-02/A	BIS M-151-02/A	BIS M-150-02/A	BIS M-151-02/A
passende Datenträger Appropriate data carriers				
Freizone Datenträger in mm (a) Data carrier clear zone in mm	>200 >200	>200 >200	>200 >200	>200 >200
Freizone Datenträger in mm (b) Data carrier clear zone in mm	>200 >200	>200 >200	>200 >200	>200 >200
Datenträger Metall-Montagefläche 40x22 Data carrier metal mounting surface 40x22	0-52 0-52	0-52 0-52		
Datenträger Metall-Montagefläche ≥ 200x200 Data carrier metal mounting surface ≥ 200x200			0-65 0-65	0-65 0-65
Schreibabstand in mm Write distance in mm	0-52 0-52	0-52 0-52	0-65 0-65	0-65 0-65
Leseabstand in mm Read distance in mm	0-52 0-52	0-52 0-52	0-65 0-65	0-65 0-65
Versatz in mm bei Abstand von	X Y	Y X	X Y	Y X
Offset in mm at distance	0 ±60 ±25 5 ±60 ±25 12 ±60 ±25 15 ±60 ±25 18 ±60 ±25 20 ±60 ±25 22 ±60 ±25 25 ±60 ±25 30 ±60 ±25 32 ±50 ±25 35 ±50 ±25 40 ±50 ±20 45 ±25 ±20 50 ±25 ±20 52 ±25 ±8 60 65	±60 ±25 ±60 ±25 ±60 ±25 ±60 ±25 ±60 ±25 ±60 ±25 ±60 ±25 ±60 ±25 ±60 ±25 ±50 ±25 ±50 ±25 ±50 ±20 ±25 ±20 ±25 ±20 ±25 ±8	±65 ±26 ±65 ±26 ±65 ±25 ±65 ±25 ±65 ±25 ±65 ±25 ±65 ±25 ±65 ±25 ±65 ±25 ±65 ±25 ±65 ±25 ±50 ±25 ±50 ±25 ±50 ±25 ±25 ±10 ±25 ±10	±65 ±26 ±65 ±26 ±65 ±25 ±65 ±25 ±65 ±25 ±65 ±25 ±65 ±25 ±65 ±25 ±65 ±25 ±65 ±25 ±65 ±25 ±50 ±25 ±50 ±25 ±50 ±25 ±25 ±10 ±25 ±10

