

LL3-DZ01

LL3

ОПТОВОЛОКОННЫЙ КАБЕЛЬ

SICK
Sensor Intelligence.



Информация для заказа

Тип	Артикул
LL3-DZ01	5326013

Входит в объем поставки: FC (1)

Другие варианты исполнения устройства и аксессуары → www.sick.com/LL3

Подробные технические данные

Характеристики

Тип устройства	Оптоволоконный кабель
Принцип работы	Система отражения от объекта
Для оптоволоконного датчика	GLL170(T), WLL180T, WLL24 Ex, KTL180
Длина оптоволокна	2.000 mm
Материал, волокно	Polymethylmethacrylat (PMMA)
Материал оболочки	Polyethylen (PE)
Материал, головка оптоволоконного кабеля	Polycarbonat (PC)
Наружный диаметр, соединение кабелепровода оптоволоконного кабеля	2,2 mm
Оптоволоконный кабель, укорачиваемый	✓ ¹⁾
Форма головки оптоволоконного кабеля	Конструкция плоской формы, Array
Ширина матрицы	4 mm
Расположение волокна	Многоволоконный кабель: линейное расположение
Структура сердечника	S: Ø 1,0 mm R: 16 x Ø 0,265 mm Многоволоконный кабель: линейное расположение
Радиус изгиба, оптоволоконный кабель	25 mm
Угол излучения < 60°	Да
Совместимость с инфракрасным световым излучением (1450 nm)	Нет
Диапазон температур при работе	-40 °C ... +60 °C
Область применения	Контроль зоны
Гибкое/эластичное волокно (радиус изгиба 1–4 мм)	Нет
Требуются переходные концевые гильзы	Нет
Угол излучения	22,62°
Встроенная линза	Да
Минимальный диаметр объекта	0,02 mm ²⁾
Входит в комплект поставки	Устройство для резки оптоволоконных кабелей FC (5304141)
Совместимость с насадочными линзами	Нет

¹⁾ В комплект поставки входит устройство для резки оптоволоконного кабеля FC.

²⁾ Наименьший распознаваемый объект был определен при оптимальном расстоянии измерения и оптимальной настройке.

Механика/электроника

Радиус изгиба, оптоволоконный кабель	25 mm
Диапазон температур при работе	-40 °C ... +60 °C

Классификации

ECl@ss 5.0	27270905
ECl@ss 5.1.4	27270905
ECl@ss 6.0	27270905
ECl@ss 6.2	27270905
ECl@ss 7.0	27270905
ECl@ss 8.0	27270905
ECl@ss 8.1	27270905
ECl@ss 9.0	27270905
ETIM 5.0	EC002651
ETIM 6.0	EC002651
UNSPSC 16.0901	39121528

Дальность сканирования с WLL180T

Режим работы 16 мкс	65 mm
Режим работы 70 мкс	240 mm
Режим работы 250 мкс	320 mm
Режим работы 2 мс	650 mm
Режим работы 8 мс	690 mm

Дальность сканирования с GLL170

Режим работы 250 мкс	130 mm
-----------------------------	--------

Дальность сканирования с GLL170T

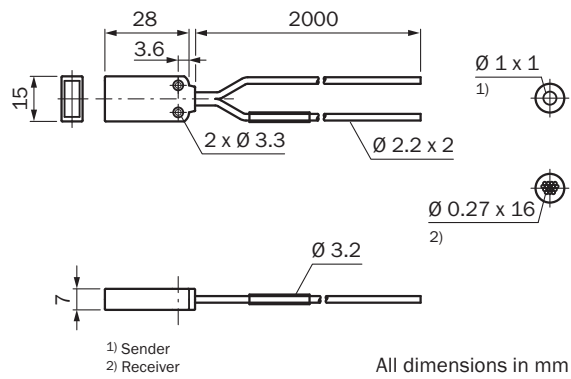
Режим работы 50 мкс	160 mm
Режим работы 250 мкс	230 mm

Дальность сканирования с KTL180

Режим работы 16 мкс	10 mm
Режим работы 200 мкс	10 mm

Габаритный чертёж (Размеры, мм)

LL3-DZ01



ОБЗОР КОМПАНИИ SICK

Компания SICK – ведущий производитель интеллектуальных датчиков и комплексных решений для промышленного применения. Уникальный спектр продукции и услуг формирует идеальную основу для надежного и эффективного управления процессами, защиты людей от несчастных случаев и предотвращения нанесения вреда окружающей среде.

Мы обладаем солидным опытом в самых разных отраслях и знаем все о ваших технологических процессах и требованиях. Поэтому, благодаря интеллектуальным датчикам, мы в состоянии предоставить именно то, что нужно нашим клиентам. В центрах прикладного применения в Европе, Азии и Северной Америке системные решения тестируются и оптимизируются под нужды заказчика. Все это делает нас надежным поставщиком и партнером по разработке.

Всеобъемлющий перечень услуг придает завершенность нашему ассортименту: SICK LifeTime Services оказывает поддержку на протяжении всего жизненного цикла оборудования и гарантирует безопасность и производительность.

Вот что для нас значит термин «Sensor Intelligence».

РЯДОМ С ВАМИ В ЛЮБОЙ ТОЧКЕ МИРА:

Контактные лица и представительства → www.sick.com