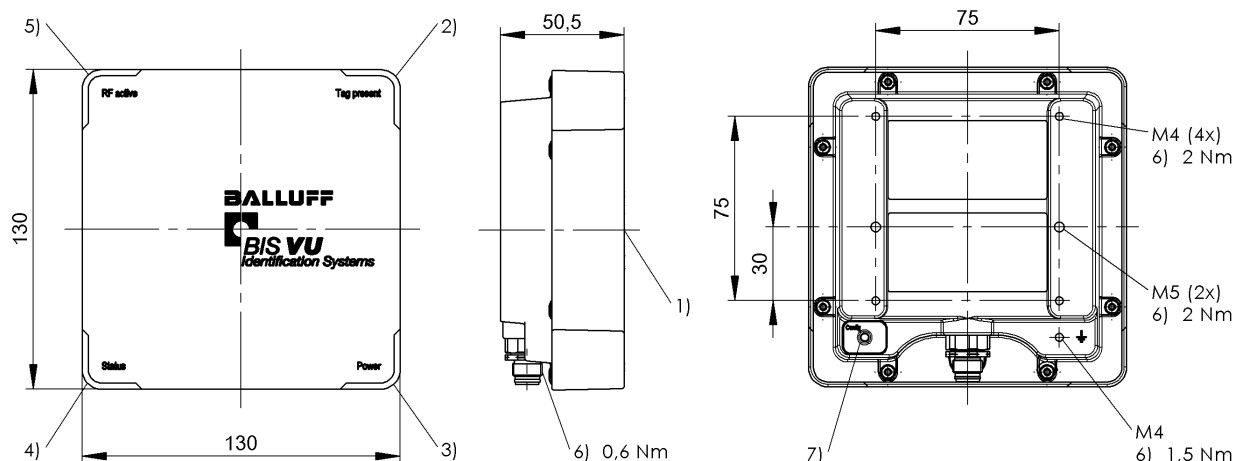


Сверхвысокие частоты (860...960 МГц)

BIS VU-320-C5-S4

Код заказа: **BIS0191**

BALLUFF



1) Активная поверхность, 2) СД (присутствует тэг), 3) СД (питание), 4) СД (состояние), 5) СД (RF актив.), 6) Момент затяжки, 7) Кнопка (конфиг.)



Display/Operation

Индикация функций	Статус, СД красный RF актив., СД синий Питание, СД зеленый Присутствует тэг, СД желтый
-------------------	---

Electrical connection

Разъем	Штекер M12x1, 4-контактный, A-кодировка
--------	---

Electrical data

Возможно несколько меток	да
Выходная мощность регулируется	7 dBm...25 dBm (5 mW...320 mW)
Допустимая рассеиваемая мощность	≤ 400 mW EIRP
Коэффициент защитного действия	обычно 10 дБ
Номинальное напряжение	24 VDC
Остаточная волнистость, макс.	10 %
Поляризация	циркулярная
Потребление тока, макс., при 24 В=	200 mA
Рабочая частота	916,8...920,4 МГц
Рабочее напряжение Ub	24 В= LPS класс 2

Environmental conditions

EN 60068-2-27, ударная нагрузка	да
EN 60068-2-32, свободное падение	да
EN 60068-2-6, вибрация	да
Длительная ударная нагрузка	да
Степень защиты	IP67
Температура окружающей среды	-20...55 °C
Температура хранения	-25...70 °C

Functional safety

MTTF (40°C)	110 a
-------------	-------

General data

Разрешение на эксплуатацию/конформность	ARIB T106 Радиоэлектронное оборудование MIC cULus WEEE
Стандарты	EPCglobal™ класс 1, покол. 2 ISO 18000-6C
Форма антенны	Patch

Material

Материал корпуса	PC ABS, цинк, литье под давлением, (штекер)
Материал корпуса, защита поверхности	с покрытием

Сверхвысокие частоты (860...960 МГц)

BIS VU-320-C5-S4

Код заказа: **BIS0191**

BALLUFF

Mechanical data

Размеры	130 x 50.5 x 130 мм
Снаряженная масса	850 g

Output/Interface

Интерфейс	RS485
-----------	-------

Range/Distance

Соотношение осей	типичн. 1 дБ
------------------	--------------

Remarks

Эксплуатация разрешается только в Японии.

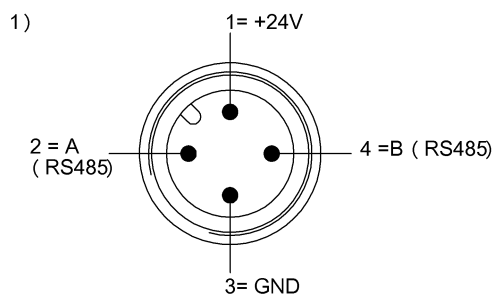
При монтаже соблюдайте действующие в вашей стране технические стандарты и предписания.

Значения, если не указано иное, приведены для нормальных условий.

Дополнительная информация по MTTF или B10d содержится в сертификате MTTF / B10d

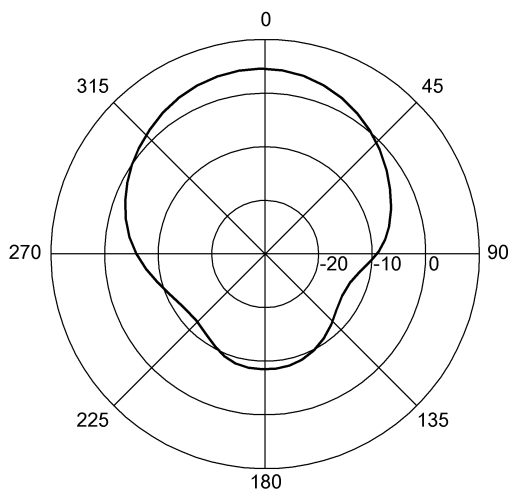
Указанное значение MTTF / B10d не гарантирует каких-либо свойств и/или срока службы; речь идет только об экспериментальных данных, не имеющих обязательного характера. Эти данные не продлевают срок давности по гарантийным претензиям и не влияют на него каким-либо иным образом.

Connector Drawings

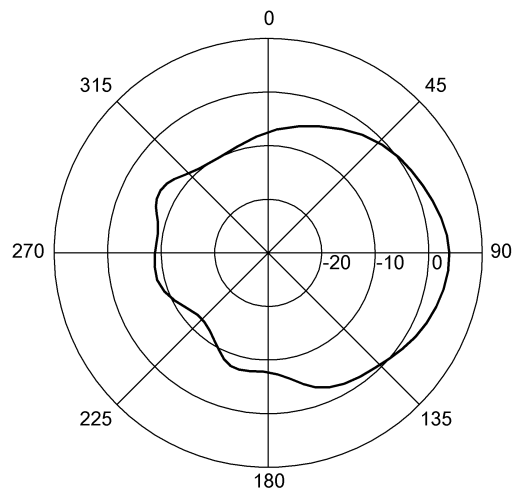


1) Вид в направлении вставки

Technical Drawings



1)



2)

1) Диаграмма излучений, горизонт.

2) Диаграмма излучений, вертикал.