

deTec4 Core Ex II 3GD

Световая завеса безопасности

SICK
Sensor Intelligence.



Описание продукта

deTec4 Core Ex II 3GD

Изготовитель

SICK AG
Erwin-Sick-Str. 1
79183 Waldkirch
Deutschland (Германия)

Правовые примечания

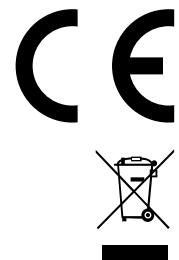
Данная документация защищена авторским правом. Обоснованные таким образом права сохраняются за фирмой SICK AG. Тиражирование документации или ее части допускается только в рамках положений закона об авторских правах. Внесение в документацию изменений, сокращение или перевод ее содержимого без однозначного письменного согласия фирмы SICK AG запрещено.

Товарные знаки, упомянутые в данном документе, являются собственностью соответствующего владельца.

© SICK AG Все права защищены.

Оригинальный документ

Настоящий документ является оригинальным документом SICK AG.



Содержание

1	О данном документе.....	6
1.1	Сфера действия.....	6
1.2	Целевые группы и структура руководства по эксплуатации.....	6
1.3	Дополнительная информация.....	7
1.4	Символы и условные обозначения.....	7
2	Относительно Вашей безопасности.....	9
2.1	Основополагающие указания по безопасности.....	9
2.2	Применение по назначению.....	10
2.3	Требования к квалификации персонала.....	10
3	Описание изделия.....	12
3.1	Конструкция и принцип действия.....	12
3.2	Свойства изделия.....	13
3.2.1	Отсутствие слепых зон.....	13
3.2.2	Автоматическое определение ширины защитного поля....	13
3.2.3	Элементы индикации.....	13
3.3	Примеры применения.....	15
4	Проектирование защиты.....	17
4.1	Изготовитель машины.....	17
4.2	Пользователь машины.....	17
4.3	Конструкция.....	17
4.3.1	Дальность действия и ширина защитного поля.....	18
4.3.2	Минимальное расстояние до опасного объекта.....	19
4.3.3	Минимальное расстояние до отражающих поверхностей	21
4.3.4	Защита от воздействия близко расположенных систем.....	23
4.4	Интеграция в электрическую систему управления.....	24
4.4.1	Блокировка повторного запуска.....	26
4.4.2	Контроль контакторов (EDM).....	27
4.4.3	Примеры схем подключения.....	27
4.5	Концепция контроля.....	28
4.5.1	Тест с помощью пробника.....	29
4.5.2	Визуальный контроль машины и защитного устройства...	31
5	Монтаж.....	32
5.1	Безопасность.....	32
5.2	Распаковка.....	33
5.3	Монтаж.....	33
5.3.1	Монтаж крепления QuickFix.....	37
5.3.2	Монтаж крепления FlexFix.....	38
5.3.3	Монтаж сменного крепления.....	41
5.4	Нанесение наклеек.....	42
6	Электрическое подключение.....	43

6.1	Безопасность.....	43
6.2	Системный разъем (M12, 5-контактный).....	45
7	Ввод в эксплуатацию.....	46
7.1	Безопасность.....	46
7.2	Обзор.....	47
7.3	Включение.....	47
7.4	Юстировка передатчика и приемника.....	47
7.4.1	Юстировка передатчика и приемника.....	48
7.4.2	Юстировка при использовании крепления QuickFix.....	49
7.4.3	Юстировка с помощью крепления FlexFix или сменного крепления.....	49
7.4.4	Индикация качества юстировки.....	50
7.5	Проверка при вводе в эксплуатацию и внесении изменений.....	51
8	Управление.....	52
8.1	Безопасность.....	52
8.2	Регулярная проверка.....	52
9	Технический уход.....	53
9.1	Безопасность.....	53
9.2	Регулярная очистка.....	53
9.3	Регулярная проверка.....	54
10	Устранение неисправностей.....	55
10.1	Безопасность.....	55
10.2	Диагностические светодиоды.....	55
10.2.1	Индикация ошибок.....	55
11	Вывод из эксплуатации.....	58
11.1	Экологически безопасное отношение.....	58
11.2	Утилизация.....	58
12	Технические характеристики.....	59
12.1	Техническое описание.....	59
12.2	Время отклика.....	61
12.3	Потребляемая мощность.....	61
12.4	Длина кабеля.....	62
12.5	Таблица веса.....	62
12.6	Габаритные чертежи.....	63
13	Данные для заказа.....	65
13.1	Комплект поставки.....	65
13.2	Данные для заказа deTec4 Core Ex II 3GD.....	65
14	Принадлежности.....	67
14.1	Крепления.....	67
14.2	Принадлежности для монтажа.....	68

14.3	Соединительные изделия.....	68
14.4	Вспомогательное средство юстировки.....	69
14.5	Отклоняющие зеркала.....	70
14.5.1	Принцип действия и применение.....	70
14.5.2	Монтаж.....	70
14.5.3	Изменение дальности сканирования с помощью отклоняющих зеркал.....	71
14.5.4	Отражающее зеркало PNS75 - данные для заказа.....	71
14.5.5	Отражающее зеркало PNS125 - данные для заказа.....	72
14.6	Стойки для зеркал.....	72
14.7	Приборные стойки.....	72
14.8	Чистящие средства.....	73
14.9	Пробники.....	73
15	Приложение.....	74
15.1	Соответствие директивам ЕС.....	74
15.2	Примечание по указанным стандартам.....	75
15.3	Контрольная ведомость для первого ввода в эксплуатацию и ввода в эксплуатацию.....	76
16	Список рисунков.....	77
17	Список таблиц.....	78

1 О данном документе

1.1 Сфера действия

Данное руководство действительно только для световой завесы безопасности deTec4 Core Ex II 3GD со следующей записью в поле «Operating Instructions» заводской таблички:

- 8021794

Настоящий документ является неотъемлемой частью следующих артикулов SICK (версии на всех доступных языках):

- 8021794

1.2 Целевые группы и структура руководства по эксплуатации

Настоящее руководство по эксплуатации предназначено для следующих целевых групп: проектировщики (планировщики, разработчики, конструкторы), монтажники, специалисты по электротехнике, специалисты по безопасности (уполномоченные по сертификации CE, ответственные за сертификацию соответствия, лица, осуществляющие проверку и утверждение систем и устройств), операторы и обслуживающий персонал.

Структура настоящего руководства по эксплуатации ориентирована на жизненные циклы световой завесы безопасности: проектирование, монтаж, электрическое подключение, ввод в эксплуатацию, эксплуатацию и ремонт.

Во некоторых отдельных случаях целевые группы следующим образом распределены по сферам ответственности изготовителя и пользователя оборудования, в которое интегрируется защитная световая завеса:

Сфера ответственности	Целевая группа	Соответствующая глава настоящего руководства по эксплуатации ¹⁾
Изготовитель	Проектировщики (планировщики, разработчики, конструкторы)	«Проектирование защиты», страница 17 «Технические характеристики», страница 59 «Принадлежности», страница 67
	Монтажники	«Монтаж», страница 32
	Специалисты по электротехнике	«Электрическое подключение», страница 43
	Специалисты по безопасности	«Проектирование защиты», страница 17 «Ввод в эксплуатацию», страница 46 «Технические характеристики», страница 59 «Контрольная ведомость для первого ввода в эксплуатацию и ввода в эксплуатацию», страница 76
Пользователь оборудования	Операторы	«Управление», страница 52 «Устранение неисправностей», страница 55
	Обслуживающий персонал	«Технический уход», страница 53 «Устранение неисправностей», страница 55 «Данные для заказа», страница 65

¹⁾ Не указанные здесь главы предназначены для всех целевых групп. Все целевые группы должны принимать во внимание указания на наличие опасностей и предупреждения, содержащиеся во всем руководстве по эксплуатации!

В других случаях применения пользователь оборудования приравнивается к изготовителю машины — с соответствующим распределением целевых групп.

1.3 Дополнительная информация

www.sick.com

В сети Интернет доступна следующая информация:

- Данный документ на других языках
- технические данные и примеры применения;
- данные CAD и габаритные чертежи;
- сертификаты (например, Декларация соответствия нормам ЕС)
- Инструкции по безопасному оборудованию. Шесть шагов к безопасной машине

1.4 Символы и условные обозначения

В настоящем документе используются следующие символы и условные обозначения:

Указания по безопасности и прочие примечания



ОПАСНОСТЬ

Указывает на непосредственную опасность, ведущую к смерти или тяжелым травмам при отсутствии необходимых мер предосторожности.



ПРЕДУПРЕЖДЕНИЕ

Указывает на потенциально опасную ситуацию, способную привести к смерти или тяжелым травмам при отсутствии необходимых мер предосторожности.



ОСТОРОЖНО

Указывает на потенциально опасную ситуацию, способную привести к травмам средней и легкой тяжести при отсутствии необходимых мер предосторожности.



ВАЖНО

Указывает на потенциально опасную ситуацию, способную привести к материальному ущербу при отсутствии необходимых мер предосторожности.



УКАЗАНИЕ

Сопровождает дополнительную полезную информацию и рекомендации.

Руководство к действию

- ▶ Стрелка обозначает инструкцию по выполнению действия.
 1. Последовательности действий даются с нумерацией.
 2. Пронумерованные инструкции подлежат выполнению в указанной последовательности.
- ✓ Галочка показывает результат руководства к действию.

Символы состояния светодиодов



Эти символы обозначают состояние светодиода:

- СД выключен.
- ◐ СД мигает.
- СД светится постоянно.

Передатчик и приемник

Эти символы обозначают передатчик и приемник устройства:

1 О ДАННОМ ДОКУМЕНТЕ

-  Этот символ обозначает передатчик.
-  Этот символ обозначает приемник.

2 Относительно Вашей безопасности

В данной главе содержится информация о безопасности в отношении световой завесы безопасности.

Более подробную информацию о безопасности в конкретных ситуациях применения световой завесы безопасности Вы найдете в соответствующих главах.

2.1 Основополагающие указания по безопасности



ПРЕДУПРЕЖДЕНИЕ

Риск неэффективности защитного устройства

В случае несоблюдения этого требования машина может не перейти в безопасное состояние либо перейти в него несвоевременно.

- ▶ Перед началом работ со световой завесой безопасности необходимо внимательно прочесть настоящий документ и убедиться в правильности понимания его содержания.
- ▶ В первую очередь, необходимо принять во внимание все содержащиеся в нем указания по технике безопасности.



ПРЕДУПРЕЖДЕНИЕ

Опасность утраты устройством эффективности защиты

Для правильной и безопасной эксплуатации устройства соблюдайте следующие указания.

- ▶ При монтаже и использовании электроприборов во взрывоопасных зонах, при вводе в эксплуатацию и регулярном техническом контроле действуют специальные национальные и международные правила и нормативы, в частности, Директива АТЕХ 2014/34/EU и схема IECEx. Изготовитель и пользователь машины, в составе которой будет использоваться световая завеса безопасности, несут ответственность за соблюдение всех применяемых правил и нормативов безопасности.
- ▶ Настоящее руководство по эксплуатации должно быть предоставлено в распоряжение оператора машины, в составе которой будет использоваться устройство. Оператор должен быть проинструктирован ответственными лицами в вопросе использования устройства и обязан изучить руководство по эксплуатации и следовать его указаниям.



ОПАСНОСТЬ

Опасность возгорания

При несоблюдении указанных требований существует опасность возгорания в результате возможного искрообразования.

- ▶ Убедитесь, что используются только принадлежности, допущенные к применению во взрывоопасных средах.



ВАЖНО

УФ-излучение может привести к сокращению срока службы и ухудшению стойкости лицевой панели. При использовании во взрывобезопасных зонах лицевая панель не должна подвергаться воздействию УФ-излучения (например, прямых солнечных лучей).

- ▶ Монтажное положение выбирать так, чтобы лицевая панель не подвергалась воздействию УФ-излучения.



ВАЖНО

Механическая нагрузка

Устройство прошло испытание на ударную прочность согласно нормативным требованиям.

Механическая нагрузка на пластиковые детали устройства не должна превышать 4 джоуля.

Механическая нагрузка на светопрозрачные детали устройства (лицевая панель) не должна превышать 2 джоуля.

2.2 Применение по назначению

Обзор

Световая завеса безопасности deTec4 Core Ex II 3GD — это электрочувствительное защитное устройство (BWS), предназначенное для:

- Защита опасных зон
- Защита доступа
- Защита опасных зон

Эксплуатация световой завесы безопасности разрешена только в рамках предписанных технических характеристик и производственных условий.

В случае ненадлежащего применения, запрещенного изменения или вмешательства в конструкцию световой завесы безопасности любая гарантия со стороны SICK AG теряет свою силу; кроме того, в любом из перечисленных случаев SICK AG не несет ответственность за причиненный в результате этого прямой и косвенный ущерб.

Важные указания



ОПАСНОСТЬ

Риск неэффективности защитного устройства

В случае несоблюдения устройство может утратить способность распознавания защищаемых объектов.

Световая завеса безопасности является средством защиты непрямого действия и не может использоваться в качестве защиты ни от вылетающих деталей, ни от излучения. Прозрачные объекты не распознаются.

- ▶ Использовать световую завесу безопасности только как средство защиты непрямого действия.
-

Применение не по назначению

Световая завеса безопасности, помимо всего прочего, также не предназначена для применения:

- На открытом воздухе;
- Под водой;
- На высоте свыше 3000 м над Уровнем моря;
- В местах с повышенным ионизирующим излучением.

2.3 Требования к квалификации персонала

Проектирование защиты с использованием защитной световой завесы, ее монтаж, подключение, ввод в эксплуатацию и ремонт разрешается выполнять только уполномоченным на это лицам.

Проектирование защиты

Допуск к проектированию защиты с использованием защитной световой завесы имеют лица, обладающие специальными знаниями и опытом в выборе и применении защитных устройств, а также знающие соответствующие технические нормативные документы и государственные предписания по охране труда.

Монтаж механической части

Допуск к выполнению монтажа механической части имеют лица, обладающие специальными знаниями и опытом в соответствующей области, а также хорошо осведомленные о применении данного защитного устройства на машине и способные оценить его безопасное для эксплуатации состояние.

Электрическое подключение

Допуск к выполнению электрического подключения имеют лица, обладающие специальными знаниями и опытом в соответствующей области, а также хорошо осведомленные о применении данного защитного устройства на машине и способные оценить его безопасное для эксплуатации состояние.

Ввод в эксплуатацию

Допуск к выполнению ввода в эксплуатацию имеют лица, обладающие специальными знаниями и опытом в соответствующей области, а также хорошо осведомленные о применении данного защитного устройства на машине и способные оценить его безопасное для эксплуатации состояние.

Управление и техническое обслуживание

Допуск к управлению и техническому обслуживанию устройства имеют лица, обладающие специальными знаниями и опытом в соответствующей области, а также хорошо осведомленные о применении данного защитного устройства на машине и прошедшие инструктаж пользователя оборудования по управлению данным устройством.

Оператору разрешается выполнять чистку и, после соответствующего инструктажа, проверку световой завесы безопасности. Более подробная информация для оператора машины: см. «Управление», страница 52, и см. «Регулярная очистка», страница 53.

3 Описание изделия

В данной главе содержится информация о принципе работы защитной световой завесы, а также приводятся примеры ее применения.

3.1 Конструкция и принцип действия

Обзор

Световая завеса безопасности deTec4 Core Ex II 3GD — это электрочувствительное защитное устройство, которое состоит из передатчика и приемника.

Ряд параллельных лучей света инфракрасного спектра между передатчиком и приемником образуют защитное поле, предохраняющее от доступа в опасную зону (обеспечение безопасного доступа к опасным объектам и зонам риска). Как только один или несколько лучей прерываются, световая завеса безопасности сигнализирует об этом путем изменения сигнала на переключающих выходах (OSSD). Машина или система управления машины должна надежно анализировать сигналы (например, с помощью контролера безопасности или предохранительного реле) и выполнять выход из опасного состояния.

Передатчик и приемник автоматически синхронизируются оптическим способом. При этом между двумя компонентами не требуется электрического соединения..

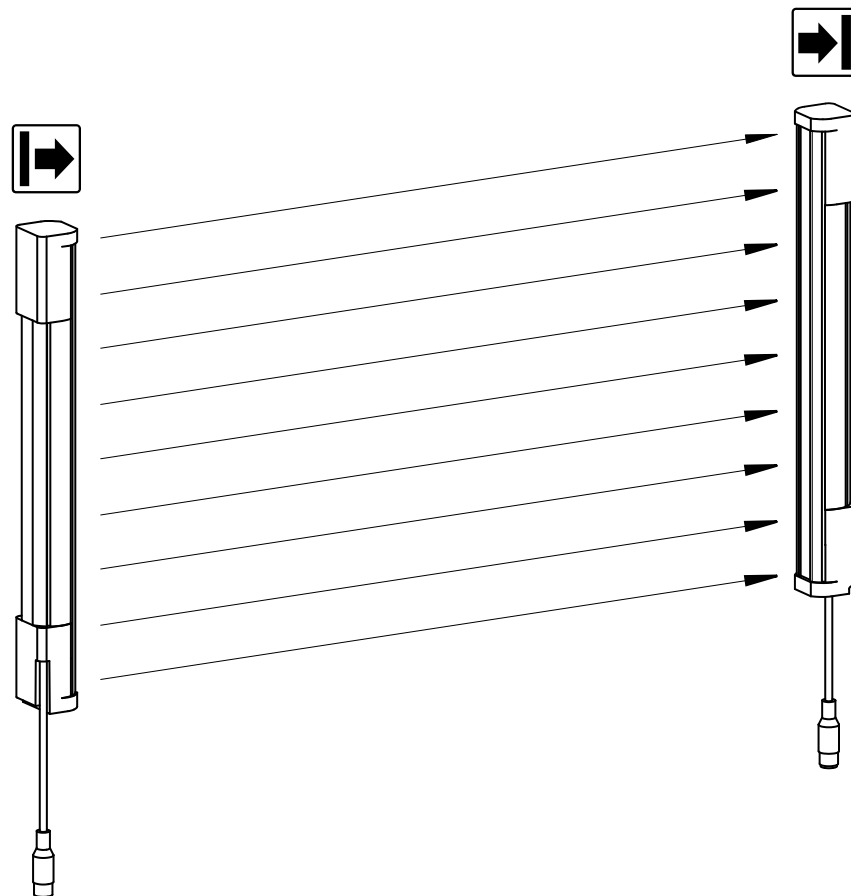


Рисунок 1: Передатчик и приемник

Высота защитного поля

Высота защитного поля обозначает область, в пределах которой обеспечивается надежное распознавание пробника для световой завесы безопасности. Высота защитного поля зависит от конструктивного размера защитной световой завесы. Конструкция и исполнение защитной световой завесы обеспечивает защиту и отсутствие слепых зон по всей длине корпуса.

Ширина защитного поля

Шириной защитного поля является длина пути светового луча между передатчиком и приемником. Максимальная ширина защитного поля ограничивается дальностью сканирования.

Разрешение

Разрешение определяет размер наименьшего объекта, который всегда распознается световой завесой безопасности в пределах защитного поля. Разрешение соответствует диаметру относящегося к световой завесой безопасности пробнику.

Соответствующее разрешение позволяет световой завесе безопасности обеспечивать надлежащую защиту пальцев и ладоней.

Дальность сканирования

Дальность сканирования соответствует максимальной ширине защитного поля. Она зависит от варианта разрешения (14 мм или 30 мм).

Использование отражающих зеркал и/или защиты от сварочных искр уменьшает дальность сканирования.

Смежные темы

- [«Технические характеристики», страница 59](#)

3.2 Свойства изделия**3.2.1 Отсутствие слепых зон**

Конструкция и исполнение защитной световой завесы обеспечивает защиту и отсутствие слепых зон по всей длине корпуса. Ввиду отсутствия слепых зон для интеграции устройства в машину требуется меньше места.

3.2.2 Автоматическое определение ширины защитного поля.

При каждом включении защитная световая завеса автоматически определяет ширину защитного поля.

3.2.3 Элементы индикации**Обзор**

Светодиоды передатчика и приемника сообщают о рабочем состоянии световой завесы безопасности.

Индикаторы передатчика

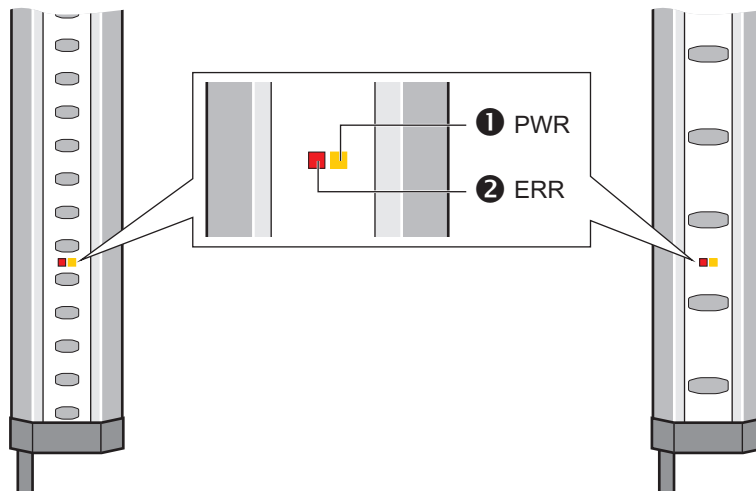


Рисунок 2: Индикаторы передатчика

На передатчике есть 2 светодиода для индикации рабочего состояния:

Поз.	Цвет СД	Индикация	Надпись
①	Жёлтый	Индикация рабочего состояния	PWR
②	Красный	Индикация ошибок	ERR (ошибка)

Индикаторы приемника

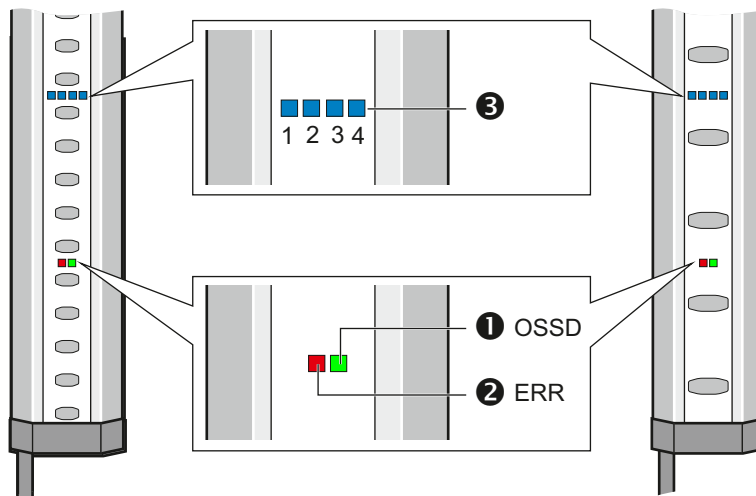


Рисунок 3: Индикаторы приемника

На приемнике есть 6 светодиодов для индикации рабочего состояния:

Поз.	Цвет СД	Индикация	Надпись
①	Красный/зеленый	Состояние OSSD	OSSD
②	Красный	Индикация ошибок	ERR (ошибка)
③	Синий	Качество юстировки	1, 2, 3, 4

Синие индикаторы качества юстировки в сочетании с красным мигающим светодиодом ERR также используются для индикации ошибок.

Смежные темы

- [«Диагностические светодиоды», страница 55](#)

3.3 Примеры применения

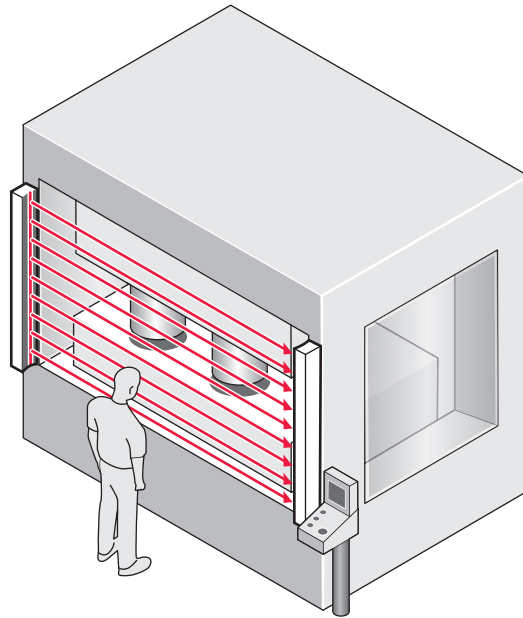


Рисунок 4: Защита опасных объектов

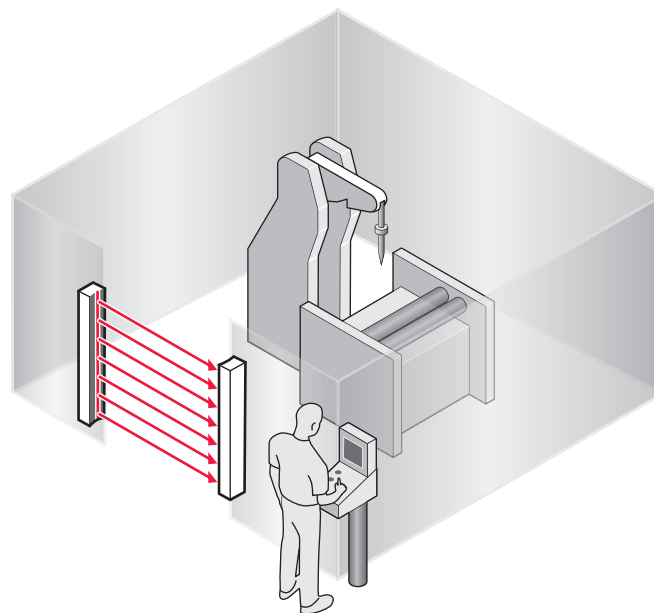


Рисунок 5: Предотвращение доступа

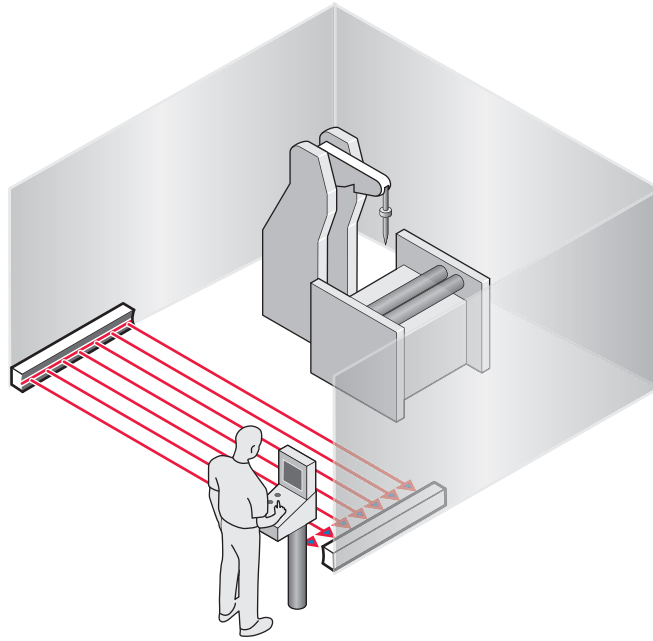


Рисунок 6: Защита опасных зон

4 Проектирование защиты

В данной главе проектировщики, разработчики и конструкторы найдут важную информацию о надлежащей интеграции защитной световой завесы в машины.

4.1 Изготовитель машины



ОПАСНОСТЬ

Риск неэффективности защитного устройства

В случае несоблюдения устройство может утратить способность распознавания защищаемых объектов.

- ▶ Необходимо провести оценку рисков и проверить необходимость в дополнительных защитных мерах.
- ▶ Соблюдать соответствующие действующие национальные предписания, регулирующие применение такого оборудования (например, предписания по предотвращению несчастных случаев, правила техники безопасности или иные значимые правила по технике безопасности).
- ▶ Не комбинировать компоненты световой завесы безопасности с элементами других световых завес безопасности.
- ▶ За исключением описанных в этом документе случаев, запрещается вскрывать компоненты световой завесы безопасности.
- ▶ Запрещается вносить изменения в компоненты световой завесы безопасности и производить с ними недозволённые манипуляции.
- ▶ Запрещается самостоятельно ремонтировать компоненты устройства. Проведение ненадлежащего ремонта защитного устройства может привести к утрате функции защиты.

4.2 Пользователь машины



ОПАСНОСТЬ

Риск неэффективности защитного устройства

В случае несоблюдения устройство может утратить способность распознавания защищаемых объектов.

- ▶ В случае внесения изменений в подключение световой завесы безопасности к системе управления машиной, а также изменения способа монтажа механической части световой завесы безопасности, требуется повторное проведение анализа рисков. Результат анализа рисков может привести к тому, что пользователь машины будет вынужден выполнять обязанности изготовителя.
- ▶ За исключением описанных в этом документе случаев, запрещается вскрывать компоненты световой завесы безопасности.
- ▶ Запрещается вносить изменения в компоненты световой завесы безопасности и производить с ними недозволённые манипуляции.
- ▶ Запрещается самостоятельно ремонтировать компоненты устройства. Проведение ненадлежащего ремонта защитного устройства может привести к утрате функции защиты.

4.3 Конструкция

Обзор

В данной главе приводится информация о конструкции.

Важные указания



ОПАСНОСТЬ

Риск неэффективности защитного устройства

В случае несоблюдения устройство может утратить способность распознавания защищаемых объектов.

- ▶ Для обеспечения возможности функционирования защитной световой завесы убедиться, что выполнены следующие конструктивные условия.
 - Передатчик и приемник должны быть расположены так, чтобы люди или их части тела точно распознавались при попадании в опасную зону.
 - Должна быть исключена возможность проникновения под зоной обнаружения, над ней и в обход ее, а также возможность смещения защитной световой завесы.
 - Проверить, нужны ли дополнительные меры защиты (например, блокировка повторного запуска) в том случае, если люди могут находиться между защитным устройством и опасным объектом, не будучи распознанными.
-

Смежные темы

- [«Монтаж», страница 32](#)

4.3.1 Дальность действия и ширина защитного поля

Важные указания



ОПАСНОСТЬ

Риск неэффективности защитного устройства

В случае несоблюдения устройство может утратить способность распознавания защищаемых объектов.

- ▶ Световую завесу безопасности разрешается устанавливать только на тех машинах, в которых ширина защитного поля включенной световой завесы остается неизменной.
-

Дальность сканирования

Дальность действия ограничивает максимальную ширину защитного поля. Во время работы ширина защитного поля не должна меняться.

Использование отражающих зеркал и/или защиты от сварочных искр уменьшает дальность сканирования.

Ширина защитного поля

Шириной защитного поля является длина пути светового луча между передатчиком и приемником.

Она автоматически измеряется при включении световой завесы безопасности в процессе инициализации и не должна меняться во время работы.

Смежные темы

- [«Технические характеристики», страница 59](#)

4.3.2 Минимальное расстояние до опасного объекта

Обзор

Между световой завесой безопасности и опасным объектом должно быть соблюдено минимальное расстояние. Это расстояние необходимо для предотвращения ситуаций, когда человек или часть его тела успевают достигнуть опасного объекта до перехода машины в безопасное состояние.

Расчет минимального расстояния согласно ISO 13855

Расчет минимального расстояния должен быть ориентирован на международные и национальные стандарты, а также на законодательные положения, действующие в месте эксплуатации машины.

Если расчет минимального расстояния выполняется в соответствии с ISO 13855, то оно будет зависеть от следующих пунктов:

- время, необходимое для остановки машины (промежуток времени между срабатыванием датчиков и переходом машины в безопасное состояние)
- время отклика защитного устройства;
- скорость движений человека и скорость его приближения;
- разрешение (способность распознавания) световой завесы безопасности;
- вид приближения: под прямым углом или параллельно
- параметры, обусловленные выполняемой задачей.

Для США — в области действия Закона об охране труда и технике безопасности (OSHA) и нормативных документов Американского национального института стандартов (ANSI) — в числе прочих действуют следующие регламенты:

а) законы: Code of Federal Regulations, пункт 29 (CFR 29), часть 1910.217

б) стандарты: ANSI B11.19

Дополнительная информация

Более подробную информацию вы найдете в стандарте ISO 13855 и в Инструкции по безопасному оборудованию.

В качестве услуги во многих странах компания SICK предлагает измерение времени останова машин.

Смежные темы

- [«Время отклика», страница 61](#)

4.3.2.1 Расчет минимального расстояния до опасного объекта

Важные указания



ОПАСНОСТЬ

Слишком малое минимальное расстояние до опасного объекта

В случае слишком малого выбранного минимального расстояния машина может не перейти в безопасное состояние либо перейти в него несвоевременно.

- ▶ Рассчитать минимальное расстояние для машины, на которую установлена световая завеса безопасности.
- ▶ Соблюдать минимальное расстояние при монтаже световой завесы безопасности.

Порядок действий

В данном примере показан расчёт минимального расстояния согласно ISO 13855 при приближении к защитному полю под прямым углом. В зависимости от выполняемых задач и условий окружающей среды (например, при приближении параллельно защитному полю или под произвольным углом к направлению приближения, или при непрямом приближении), может потребоваться другой расчет.

1. Сначала необходимо рассчитать значение S по следующей формуле:

$$S = 2000 \text{ мм/с} \times T + 8 \times (d - 14 \text{ мм})$$

Где:

- S = минимальное расстояние в миллиметрах (мм)
- T = время, необходимое для остановки машины + время отклика защитного устройства после прерывания луча в секундах (с)
- d = разрешение световой завесы безопасности в миллиметрах (мм)

Скорость движений и приближения уже содержатся в формуле.

2. Если в результате вычислений $S \leq 500$ мм, то в качестве значения минимального расстояния следует использовать полученное значение.
3. Если в результате вычислений $S > 500$ мм, то необходимо выполнить повторный расчет S по следующей формуле:

$$S = 1600 \text{ мм/с} \times T + 8 \times (d - 14 \text{ мм})$$
4. Если новый результат составил $S > 500$ мм, то в качестве минимального расстояния следует использовать полученное значение.
5. Если новый результат $S \leq 500$ мм, то следует использовать расстояние в 500 мм.

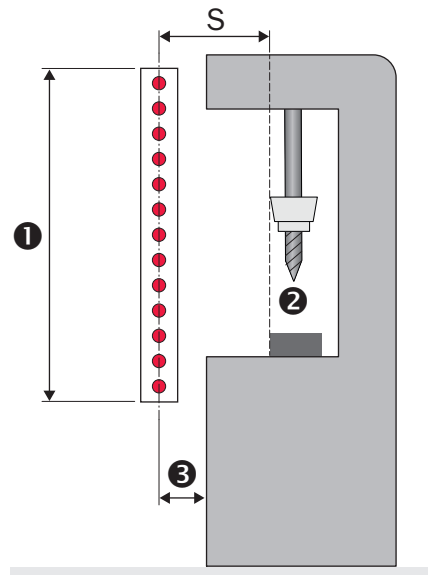


Рисунок 7: Минимальное расстояние до опасного объекта при приближении к защитному полю под прямым углом

- ❶ Высота защитного поля
- ❷ Опасный объект
- ❸ В зависимости от применения и дистанции должна быть исключена возможность обхода защитного устройства.

Пример расчета

Необходимое для остановки машины время = 290 мс

Время отклика после прерывания луча = 30 мс

Разрешение световой завесы безопасности = 14 мм

$$T = 290 \text{ мс} + 30 \text{ мс} = 320 \text{ мс} = 0,32 \text{ с}$$

$$S = 2000 \text{ мм/с} \times 0,32 \text{ с} + 8 \times (14 \text{ мм} - 14 \text{ мм}) = 640 \text{ мм}$$

$S > 500 \text{ мм}$, следовательно:

$$S = 1600 \text{ мм/с} \times 0,32 \text{ с} + 8 \times (14 \text{ мм} - 14 \text{ мм}) = 512 \text{ мм}$$

4.3.2.2 Учитывать перекрывающиеся отрезки

В соответствии с ISO 13855 не должно быть возможно обойти электрочувствительное защитное устройство. Если вероятен доступ в опасную зону путем проникновения над зоной вертикального защитного поля (проникновения через верх), то необходимо определить высоту защитного поля и минимальное расстояние электрочувствительного защитного устройства. Это делается путем сравнения значений, рассчитанных на основе возможного обнаружения конечностей или частей тела, со значениями, вытекающими из возможностей проникновения через верх. Применять следует наибольшее значение, полученное в результате сравнения.

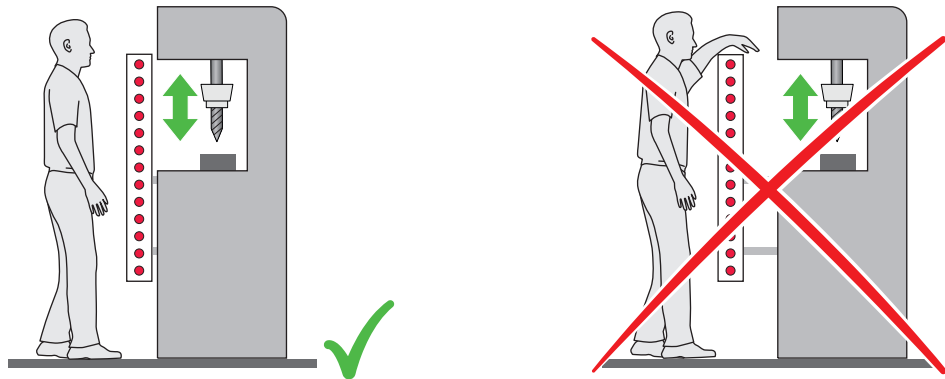


Рисунок 8: Пример возможности проникновения над зоной обнаружения электрочувствительного защитного устройства. Слева: защитное поле, исключающее проникновение над зоной обнаружения. Справа: защитное поле, допускающее возможность проникновения над зоной обнаружения.

4.3.3 Минимальное расстояние до отражающих поверхностей

Обзор

Отражающие поверхности и рассеивающие среды могут приводить к отклонению световых лучей передатчика. В результате возможно отсутствие распознавания объекта.

Поэтому между всеми отражающими поверхностями и предметами (например, емкостями с материалом, столом станка и т. д.) и защитным полем должно быть соблюдено минимальное расстояние «а». Это минимальное расстояние «а» должно соблюдаться во всех направлениях относительно защитного поля. Это касается как горизонтального, вертикального и диагонального направлений, так и концов световой завесы безопасности. Та же самая область должна быть свободна от рассеивающих сред (пыли, тумана, дыма).

Минимальное расстояние «а» зависит от расстояния D между передатчиком и приемником (ширины защитного поля).

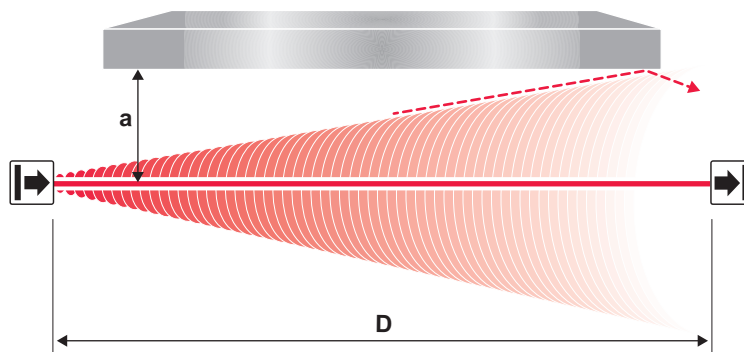


Рисунок 9: Минимальное расстояние до отражающих поверхностей

Важные указания



ОПАСНОСТЬ

Риск неэффективности защитного устройства

Отражающие поверхности и рассеивающие среды могут привести к тому, что защищаемые объекты будут отражаться, и поэтому не будут обнаружены.

- ▶ Обеспечить, чтобы соблюдалось минимальное расстояние между всеми отражающими поверхностями и объектами и защитным полем.
- ▶ Необходимо исключить наличие рассеивающих сред в пределах рассчитанного минимального расстояния до защитного поля (пыли, тумана, дыма и пр.).

Определение минимального расстояния до отражающих поверхностей

Минимальное расстояние можно рассчитать следующим образом:

1. Рассчитать расстояние между передатчиком и приемником D в метрах (м).
2. Взять значение минимального расстояния a в миллиметрах (мм) из диаграммы или рассчитать его по соответствующей формуле [таблица 1](#).

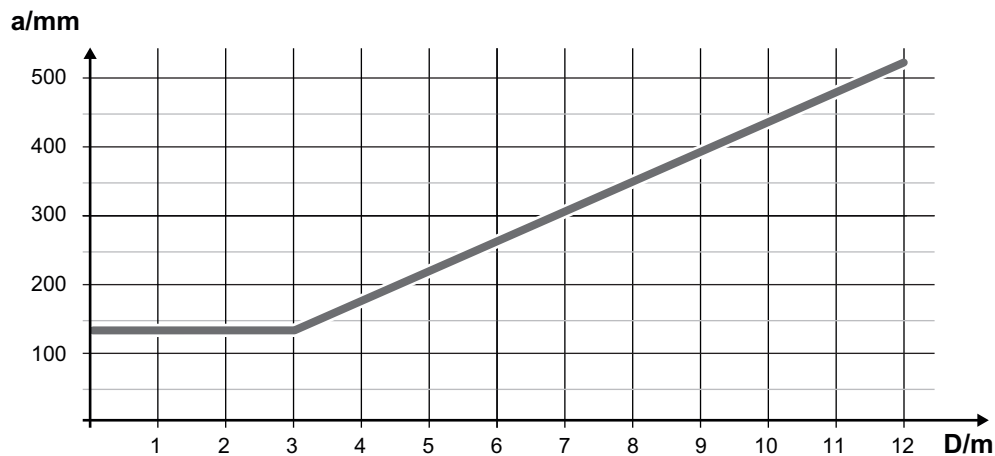


Рисунок 10: Диаграмма минимального расстояния до отражающих поверхностей

Таблица 1: Формула расчета минимального расстояния до отражающих поверхностей

Расстояние D между передатчиком и приемником в метрах	Расчет минимального расстояния a до отражающих поверхностей в мм
$D \leq 3 \text{ м}$	$a = 131 \text{ мм}$
$D > 3 \text{ м}$	$a = \tan(2,5^\circ) \times 1000 \text{ мм/м} \times D = 43,66 \times 1 \text{ мм/м} \times D$

4.3.4 Защита от воздействия близко расположенных систем

Обзор

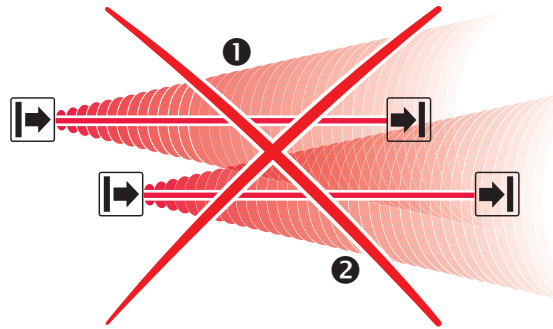


Рисунок 11: Предотвратить взаимную интерференцию системы ① и системы ②

Инфракрасные лучи передатчика системы ① могут воздействовать на приёмник системы ②. Это может негативно сказаться на защитной функции системы ②. В таком случае оператор подвергается опасности.

Необходимо избегать подобных конфигураций или принять соответствующие меры — например, установить светонепроницаемые перегородки или изменить направление передачи одной из систем.

Важные указания



ОПАСНОСТЬ

Риск неэффективности защитного устройства

Если несколько систем световых завес безопасности расположены близко друг к другу, то они могут оказывать взаимное воздействие.

- ▶ С помощью соответствующих мер следует полностью исключить возможность взаимного воздействия близко расположенных систем.

4.3.4.1 Использование противоположного направления передачи

Направление передачи в системе ② можно изменить при монтаже, если поменять местами передатчик и приемник. Благодаря противоположному направлению монтажа приемник ② не подвергается воздействию инфракрасных лучей передатчика ①.

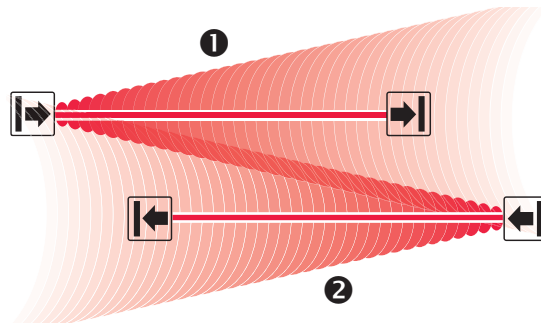


Рисунок 12: Защита от сбоев за счет разного направления передачи в системах ① и ②

4.4 Интеграция в электрическую систему управления

Обзор

В данной главе содержится важная информация об интеграции в электрическую систему управления. Информация по отдельным операциям электрического подключения устройства: см. «Электрическое подключение», страница 43..

Обязательные условия для применения

Выходные сигналы защитного устройства должны обрабатываться подключенными элементами управления таким образом, чтобы обеспечивался надежный и своевременный выход машины из опасных состояний. В зависимости от концепции безопасности, обработка сигналов может осуществляться с помощью предохранительных реле или контроллеров безопасности.



ОПАСНОСТЬ

Риск неэффективности защитного устройства

В случае несоблюдения этого требования машина может не перейти в безопасное состояние либо перейти в него несвоевременно.

► Для надежного выполнения световой завесой безопасности своей защитной функции необходимо обеспечить выполнение следующих условий, касающихся системы управления и электрооборудования.

- Необходимо наличие возможности влиять на систему управления машины посредством электрооборудования.
- Электрическая система управления машины должна соответствовать требованиям IEC 60204-1.
- В зависимости от действующих национальных предписаний или требуемой надежности предохранительной функции, должна быть реализована блокировка повторного запуска. Защитная световая завеса не обладает такой функцией, поэтому ее необходимо реализовать (если требуется) во внешней системе управления.
- При использовании системы управления безопасностью должны распознаваться различные уровни сигнала двух OSSD, в зависимости от действующих национальных предписаний или требований к надежности защитной функции. Минимально допускаемое системой управления время расхождения должно быть выбрано в соответствии с выполняемыми задачами.
- Выходные сигналы OSSD1 и OSSD2 не должны быть связаны друг с другом.
- Система управления машиной должна обрабатывать сигналы двух OSSD независимо друг от друга.

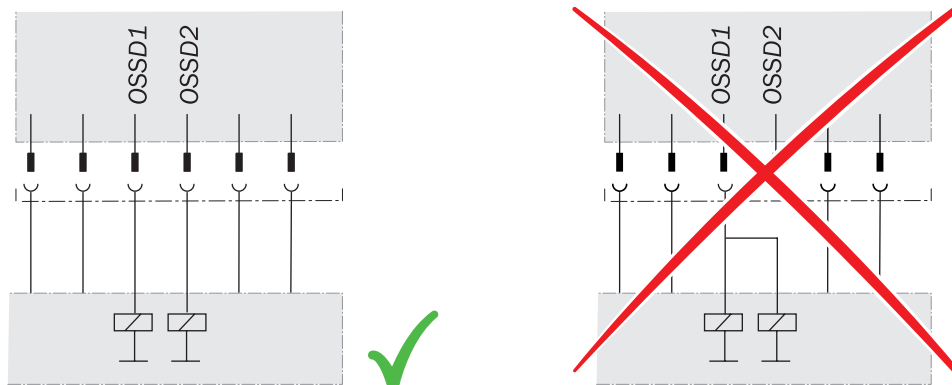


Рисунок 13: Двухканальное и отдельное подключение OSSD1 и OSSD2

- Машина должна переходить в безопасное состояние каждый раз, когда хотя бы один из двух OSSD переходит в состояние «выключено».
- Следует предотвращать ситуации, когда между нагрузкой и защитным устройством может возникнуть разность потенциалов: если к OSSD (безопасные выходы) подключить нагрузку, элементы которой выполняют переключение даже в том случае, когда они приводятся в действие отрицательным напряжением (например, электромеханический контактор без диода защиты от смены полярности), то соединения 0 В этих нагрузок и соединения защитного устройства необходимо подключать отдельно и непосредственно к той же клеммной панели 0 В. Только так можно гарантировать, что в случае неисправности между нулевыми выводами нагрузок и нулевыми выводами соответствующего защитного устройства не возникнет разности потенциалов.

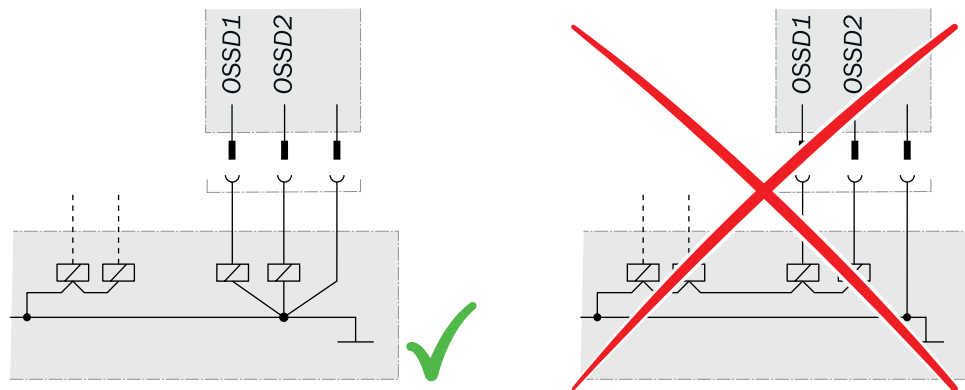


Рисунок 14: Отсутствие разности потенциалов между нагрузкой и защитным устройством



ОПАСНОСТЬ

Риск неэффективности защитного устройства

В случае несоблюдения этого требования машина может не перейти в безопасное состояние либо перейти в него несвоевременно.

Действующие в месте эксплуатации предписания или особые требования к надежности защитной функции могут предусматривать обязательное исполнение подключенных контакторов в виде контакторов с принудительным управлением и внешним контролем.

- ▶ Убедитесь в наличии контроля подключенных контакторов (функция контроля контакторов, EDM).
- ▶ Световая завеса безопасности не имеет встроенной функции контроля контакторов, поэтому данная функция должна быть реализована (при необходимости) во внешней системе управления.

Требования к электрической системе управления машиной

Оба выхода защищены от короткого замыкания в линии 24 В DC и 0 В. При отсутствии посторонних объектов в защитном поле выходы OSSD находятся в состоянии «включено», уровень сигнала — HIGH (равнопотенциальный). При прерывании луча или сбое устройства выходы OSSD переходят в состояние «выключено», уровень сигнала — LOW (более 1,5 кОм в линии 0 В).

Световая завеса безопасности выполняет требования по электромагнитной совместимости (ЭМС) для промышленной зоны (класс искрозащиты А).

При использовании в жилых зонах не исключается возможность радиопомех.



ОПАСНОСТЬ

Риск неэффективности защитного устройства

В случае несоблюдения этого требования машина может не перейти в безопасное состояние либо перейти в него несвоевременно.

- Для надежного выполнения световой завесой безопасности своей защитной функции необходимо обеспечить выполнение следующих условий, касающихся системы управления и электрооборудования.

- Внешний источник напряжения световой завесы безопасности согласно IEC 60204-1 должен быть в состоянии компенсировать кратковременное отключение электроэнергии в 20 мс.
- Блок питания должен обеспечивать надежное отсоединение от сети согласно (IEC 61140 (БСНН/ЗСНН)). Подходящие блоки питания можно приобрести у компании SICK в качестве принадлежности, см. «Принадлежности», страница 67.

4.4.1 Блокировка повторного запуска

Обзор

В зависимости от действующих в месте эксплуатации предписаний следует предусмотреть реализацию функции блокировки повторного запуска.

Блокировка повторного запуска препятствует автоматическому запуску машины, если перед этим во время работы машины сработало защитное устройство или был изменен режим работы машины.

Световая завеса безопасности не обладает внутренней блокировкой повторного запуска. Поэтому при обязательном требовании ее наличия необходимо реализовать функцию с помощью внешних систем коммутации или управления — например, с использованием коммутаторов SICK UE48-20S/UE48-30S.

Принцип действия

Чтобы иметь возможность снова запустить машину, оператор должен сбросить блокировку повторного запуска.

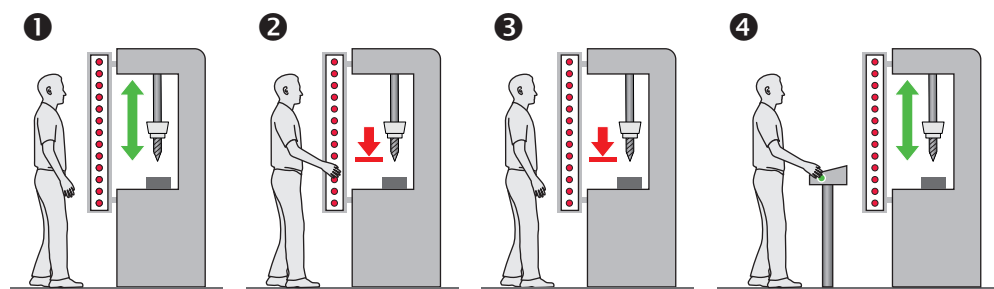


Рисунок 15: Схема функционирования блокировки повторного запуска

Переход из опасного состояния (1) в безопасное осуществляется при прерывании луча (2), возврат машины в рабочее состояние невозможен (3) до тех пор, пока оператор не нажмет на кнопку сброса (4), находящуюся за пределами опасной зоны. После этого следующим действием можно выполнить запуск машины.

Действующие национальные предписания могут требовать обязательного наличия блокировки повторного запуска в тех случаях, когда имеется возможность обхода защитного поля со стороны. См. также IEC 60204-1.

4.4.2 Контроль контакторов (EDM)

Обзор

Действующие в месте эксплуатации предписания или особые требования к надежности защитной функции могут предусматривать обязательную реализацию функции контроля внешних устройств (контроль контакторов, EDM).

Устройство контроля контакторов (EDM) контролирует состояние подключенных к цепи контакторов.

Важные указания



УКАЗАНИЕ

Световая завеса безопасности не имеет встроенной функции контроля контакторов, поэтому данная функция должна быть реализована (при необходимости) во внешней системе управления.

Условия

- Для отключения машины используются контакторы с принудительным управлением. Если вспомогательные контакты контакторов с принудительным управлением подключены к устройству контроля контакторов, то оно следит, отпадают ли контакторы при отключении выходов OSSD.

4.4.3 Примеры схем подключения

Пример схемы UE48-20S с блокировкой повторного запуска и системой контроля контакторов

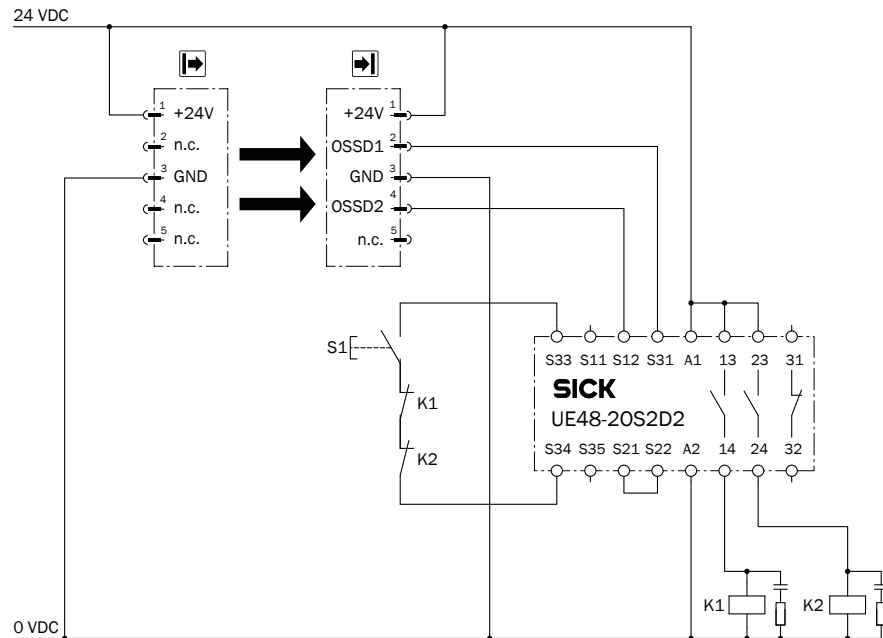


Рисунок 16: Пример схемы UE48-20S с блокировкой повторного запуска и системой контроля контакторов

Световая завеса безопасности может быть подключена к коммутаторам UE48-20S. Эксплуатация осуществляется с использованием блокировки повторного запуска и системы контроля контакторов.

Принцип действия

При отсутствии объектов в защитном поле выходы OSSD1 и OSSD2 находятся под напряжением. Система считается готовой к включению, если K1 и K2 находятся в нулевом положении. При нажатии на кнопку S1 включается коммутатор UE48. Контакты 13–14 и 23–24 коммутатора UE48 активируют контакторы K1 и K2.

При нарушении защитного поля на выходах OSSD1 и OSSD2 напряжение отсутствует. Это приводит к отключению UE48 и деактивации K1 и K2.

Оценка ошибок

Отключение K1 и K2 не приводит к деактивации функции отключения. Перекрестное и короткое замыкание выходов OSSD1 и OSSD2 распознается и приводит к переходу в состояние блокировки. Неотпадание контакторов K1 и K2 распознается.

4.5 Концепция контроля

Изготовитель машины и пользователь, осуществляющий ее эксплуатацию, должны установить все требуемые проверки. Проверки должны назначаться на основе условий применения и оценки рисков и доказуемым образом документироваться.

- ▶ При назначении проверок необходимо учитывать следующие пункты:
 - Установить вид и способ проведения проверки.
 - Установить частоту проведения проверки.
 - Проинформировать оператора машины о проведении проверки и проинструктировать о ее ходе.

Для защитных устройств, как правило, устанавливаются следующие испытания:

- Проверка при вводе в эксплуатацию и модификациях
- Регулярная проверка

Проверка при вводе в эксплуатацию и внесении изменений

Проверка должна показать, существует ли возможность проникновения в защищаемую опасную зону, не будучи при этом обнаруженным.

При определении необходимых испытаний можно руководствоваться следующими пунктами:

- Должно ли испытание проводиться компетентным лицом?
 - Может ли испытание проводиться уполномоченным на это лицом?
 - Должно ли испытание документироваться в понятной форме?
 - Может ли испытание проводиться на основании контрольного перечня? (см. [«Контрольная ведомость для первого ввода в эксплуатацию и ввода в эксплуатацию»](#), страница 76)
 - Знакомы ли операторы машины с функциями защитного устройства?
 - Прошли ли операторы машины обучение работе на машине?
 - Проинформированы ли операторы машины о модификациях оборудования?
 - Нужно ли проверить с помощью пробника контролируемую опасную зону? (см. [«Тест с помощью пробника»](#), страница 29)
- ▶ Установить все заданные параметры испытания.

Регулярная проверка

Проверка должна показать, существует ли возможность проникновения в защищаемую опасную зону, не будучи при этом обнаруженным. Такая возможность может возникать, например, при введении изменений в конструкцию, манипуляциях или внешних воздействиях.

При определении необходимых испытаний можно руководствоваться следующими пунктами:

- Какая проверка необходима и как она производится?

- «Тест с помощью пробника», страница 29
- «Визуальный контроль машины и защитного устройства», страница 31
- Как часто необходимо проводить проверку?
- Нужно ли проинформировать операторов машины об испытании и проинструктировать их относительно его проведения?
- ▶ Установить все заданные параметры испытания.

4.5.1 Тест с помощью пробника

Обзор

Цель теста с помощью пробника заключается в следующем: проверить, доступен ли опасный объект только через защитное поле световой завесы безопасности, и распознает ли защитное устройство каждое приближение к опасному объекту.

Тест проводится посредством светонепроницаемого пробника, диаметр которого соответствует разрешению световой завесы безопасности.

Важные указания



ОПАСНОСТЬ

Использование неподходящих пробников

В процессе работы возможно нераспознавание людей или частей тела, нуждающихся в защите.

- ▶ Используйте для проверки пробник с диаметром, указанным на фирменной табличке световой завесы безопасности.
- ▶ Запрещается использовать пробники примерно равного или такого же диаметра, но от других защитных световых завес.



ОПАСНОСТЬ

Опасность в результате неожиданного запуска машины

- ▶ Обеспечить, чтобы во время поверки машина была переведена в безопасное состояние и оставалась в нем.
- ▶ Обеспечить, чтобы во время проверки компонентов выходы световой завесы безопасности не оказывали воздействия на машину.



ОПАСНОСТЬ

Риск неэффективности защитного устройства

В случае несоблюдения устройство может утратить способность распознавания защищаемых объектов.

Если во время проверки загорается зеленый светодиод OSSD, то работу продолжать нельзя!

- ▶ Если во время проверки светодиод OSSD загорится — даже кратковременно — зеленым цветом, то продолжать работу с машиной нельзя.
- ▶ В этом случае соответствующие специалисты должны проверить монтаж и подключение световой завесы безопасности.

Условия

- Горит зеленый светодиод OSSD.

Порядок действий

1. Медленно ввести пробник в контролируемую зону (например, проем в машине, как показано стрелками, см. рисунок 17, страница 30).
2. Во время проверки следить за светодиодом OSSD на приемнике. Светодиод OSSD на приемнике должен непрерывно гореть красным цветом. Светодиод OSSD не должен гореть зеленым цветом.

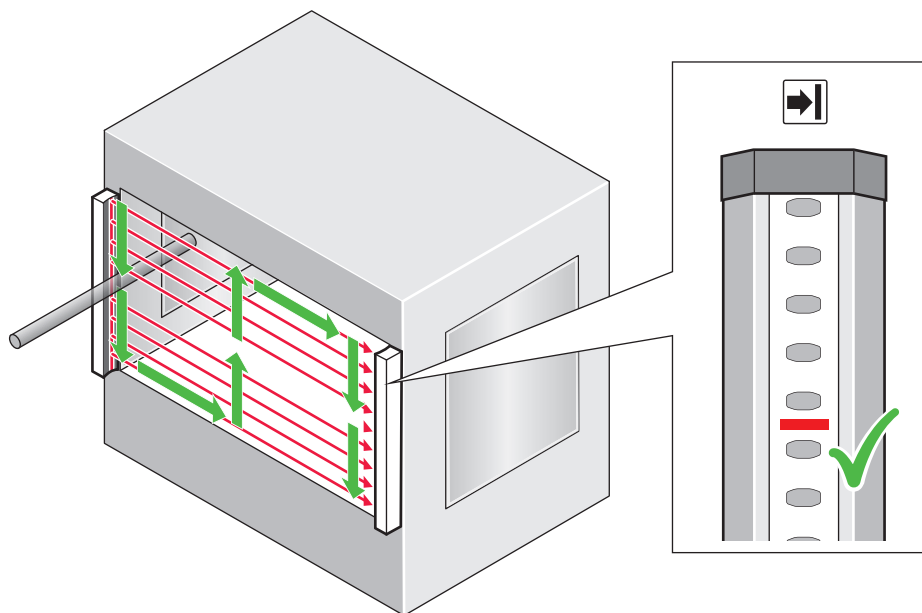


Рисунок 17: Проверка пробником: шаг 1

3. В заключение провести пробником по краям контролируемой зоны, как показано стрелками, см. рисунок 18.
4. Во время проверки следить за светодиодом OSSD на приемнике. Светодиод OSSD на приемнике должен непрерывно гореть красным цветом. Светодиод OSSD не должен гореть зеленым цветом.

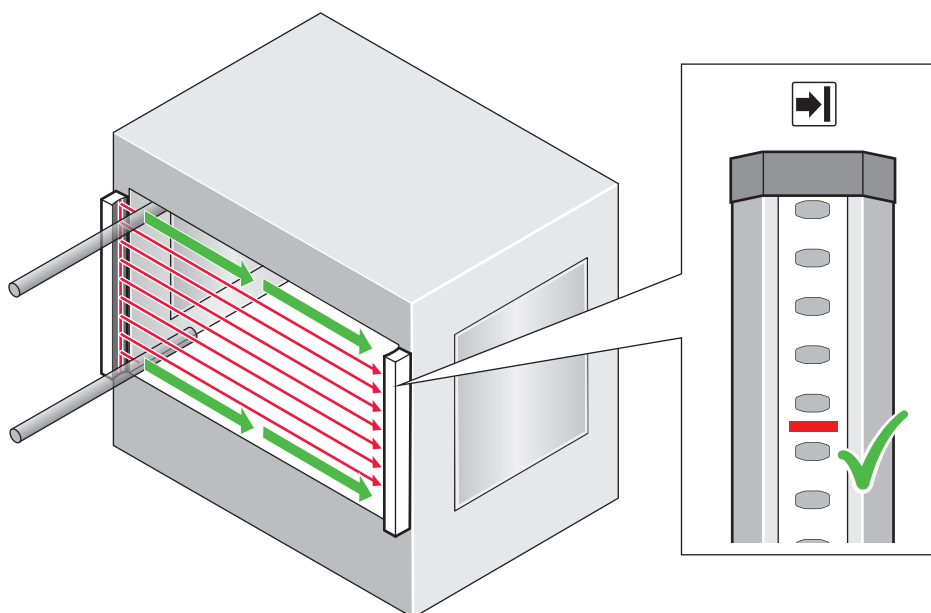


Рисунок 18: Контроль с помощью пробника: 3-й шаг

5. Если используется одно или несколько отклоняющих зеркал, также медленно провести пробник через контролируемую зону непосредственно перед отклоняющими зеркалами.
6. Во время проверки следить за светодиодом OSSD на приемнике. Светодиод OSSD на приемнике должен непрерывно гореть красным цветом. Светодиод OSSD не должен гореть зеленым цветом.

4.5.2 Визуальный контроль машины и защитного устройства

При назначении проверки неоценимую помощь часто оказывают следующие пункты:

- Была ли машина переоснащена?
- Были ли удалены отдельные части машины?
- Были ли произведены изменения в ближайшем окружении машины?
- Было/были ли демонтировано(-ы) защитное устройство или его компоненты?
- Можно ли попасть в защищаемую опасную зону, не будучи обнаруженным?
- Повреждено ли защитное устройство?
- Защитное устройство сильно загрязнено?
- Лицевая панель загрязнена, поцарапана или разрушена?
- Имеются ли поврежденные кабели или открытые концы кабелей?

Если хотя бы один из этих вопросов соответствует действительности, то машина должна немедленно выключаться. В этом случае компетентные лица должны проверить работу машины и защитного устройства.

5 Монтаж

5.1 Безопасность

Важные указания



ОПАСНОСТЬ

Опасное состояние машины

- ▶ Во время монтажа, электрического подключения и ввода машины в эксплуатацию убедиться, что машина переведена в безопасное состояние и надежно остается в нем.
 - ▶ Обеспечить, чтобы во время монтажа, электрического подключения и ввода машины в эксплуатацию выходы световой завесы безопасности не оказывали воздействия на машину.
-



ОПАСНОСТЬ

Риск неэффективности защитного устройства

При использовании неподходящих креплений или при слишком сильных вибрациях устройство может отсоединиться или получить повреждения.

В случае несоблюдения устройство может утратить способность распознавания защищаемых объектов.

- ▶ Для монтажа использовать только крепления, рекомендуемые компанией SICK.
 - ▶ Принять соответствующие меры по демпфированию колебаний, если требования к воздействию вибраций и ударов превышают значения, указанные в техническом описании и условиях испытаний, .
-



ОПАСНОСТЬ

Риск неэффективности защитного устройства

В случае несоблюдения устройство может утратить способность распознавания защищаемых объектов.

- ▶ Запрещается самостоятельно ремонтировать компоненты устройства.
 - ▶ Запрещается изменять или иным образом вмешиваться в конструкцию компонентов устройства.
 - ▶ За исключением описанных в этом документе случаев, запрещается вскрывать компоненты устройства.
-



УКАЗАНИЕ

Монтаж выполнять в описанной ниже последовательности.

Условия

Конструкция световой завесы безопасности корректна.

Смежные темы

- [«Конструкция», страница 17](#)
- [«Технические характеристики», страница 59](#)

5.2 Распаковка

Порядок действий

1. Проверить целостность компонентов и убедиться в отсутствии повреждений на всех деталях.
2. В случае возникновения претензий свяжитесь с ответственным за ваш регион филиалом компании SICK.

Смежные темы

- [«Комплект поставки», страница 65](#)

5.3 Монтаж

Обзор

Установка передатчиков и приемников производится на крепления QuickFix или FlexFix. Во многих случаях для монтажа достаточно крепления QuickFix. Крепление FlexFix позволяет вращать передатчик и приёмник вокруг оси прибора и выполнять точную юстировку.

Важные указания



УКАЗАНИЕ

- ▶ Внимательно прочтите данный раздел до начала монтажа световой завесы безопасности.
- ▶ Ознакомиться с информацией по юстировке передатчика и приемника.



ОПАСНОСТЬ

Риск неэффективности защитного устройства

В случае несоблюдения устройство может утратить способность (своевременного) распознавания защищаемых объектов.

- ▶ Соблюдать рассчитанные минимальные расстояния для машины, на которую установлена световая завеса безопасности.
- ▶ Монтаж световой завесы безопасности осуществлять таким образом, чтобы исключить возможность проникновения снизу, сверху, в обход, а также вероятность перемещения световой завесы безопасности.



ОПАСНОСТЬ

Риск неэффективности защитного устройства

В случае несоблюдения устройство может утратить способность распознавания защищаемых объектов.

- ▶ Световую завесу безопасности разрешается устанавливать только на тех машинах, в которых ширина защитного поля включенной световой завесы остается неизменной.



ОПАСНОСТЬ

Риск неэффективности защитного устройства

В случае несоблюдения устройство может утратить способность распознавания защищаемых объектов.

- ▶ Конец с соединительным кабелем на передатчике и приемнике должен быть направлен в одну сторону.

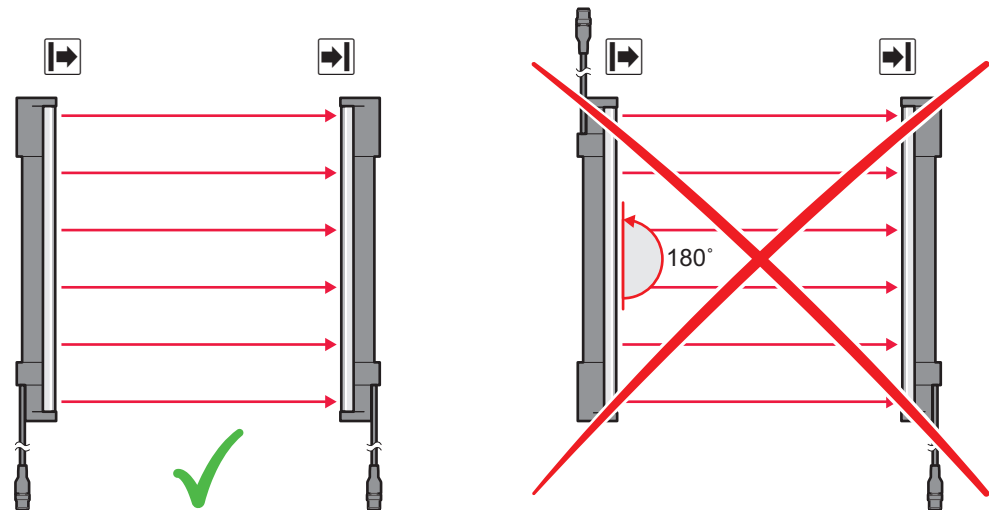
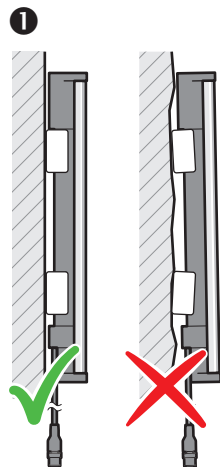


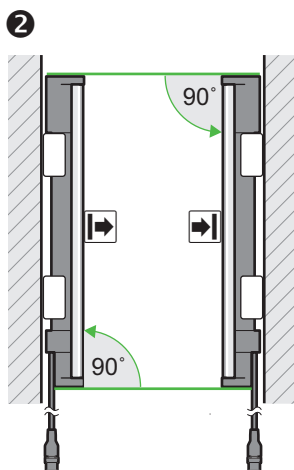
Рисунок 19: Установка передатчика и приемника с поворотом на 180° относительно друг друга не допускается

Порядок действий

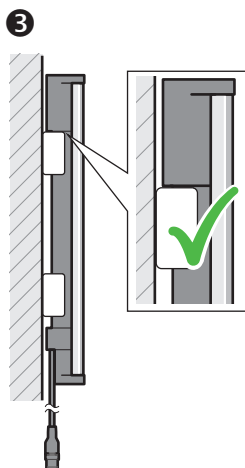
- ▶ Монтаж передатчика и приемника должен осуществляться на ровном основании (❶).



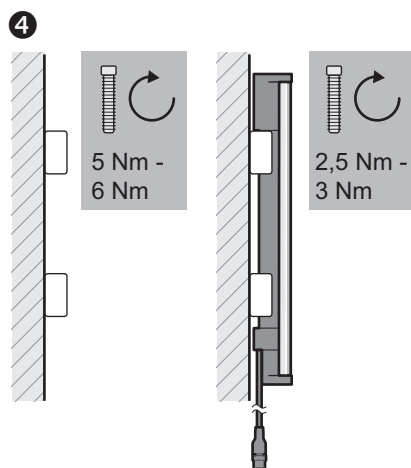
- ▶ Передатчик и приемник следует монтировать таким образом, чтобы образовалось прямоугольное защитное поле, т. е. при вертикальном монтаже — на одинаковой высоте. Для незначительной коррекции при юстировке крепления предусматривают возможность небольшого смещения передатчика и приемника в продольном направлении (❷).



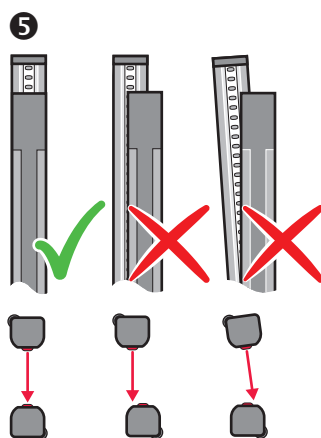
- ▶ Расположить крепления рядом с концами корпуса. Для устройств с высотой защитного поля > 300 мм расстояние между креплением и концом корпуса не должно превышать 1/4 длины корпуса. Если устройство подвергается сильной вибрации в процессе эксплуатации, высоту монтажа верхнего крепления следует подобрать так, чтобы выступ на корпусе световой завесы безопасности находился на креплении (3).



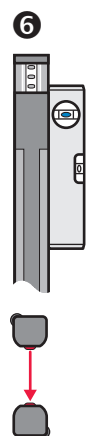
- ▶ Момент затяжки винтов, с помощью которых монтируется крепление: 5–6 Н м. Момент затяжки винтов, фиксирующих световую завесу безопасности в креплении: 2,5–3 Н м (4). Затяжка с более высокими значениями момента может привести к повреждению крепления, меньших значений может оказаться недостаточно для надежной фиксации без риска смещения защитной световой завесы.



- ▶ Необходимо обеспечить правильную юстировку передатчика и приемника. Оптические элементы передатчика и приемника должны находиться друг напротив друга (5).



- ▶ При необходимости следует проверить параллельность компонентов, используя ватерпас (6).



Смежные темы

- [«Минимальное расстояние до опасного объекта», страница 19](#)
- [«Минимальное расстояние до отражающих поверхностей», страница 21](#)
- [«Юстировка передатчика и приемника», страница 47](#)

- «Юстировка при использовании крепления QuickFix», страница 49
- «Юстировка с помощью крепления FlexFix или сменного крепления», страница 49

5.3.1 Монтаж крепления QuickFix

Обзор

Для монтажа передатчика и приемника используется по два крепления QuickFix.

Крепление QuickFix состоит из 2 компонентов, которые вставляются друг в друга. Обе детали соединяются при помощи винта M5 и жестко фиксируют корпус (передатчика или приемника).

Две монтажные поверхности для крепления передатчика и приемника должны быть параллельными и располагаться в одной плоскости.

Важные указания



УКАЗАНИЕ

При монтаже крепления QuickFix необходимо учесть следующее:

1. Длину винта M5 выбрать так, чтобы исключить опасность травмирования выступающей частью.
2. При выборе длины винта учитывать толщину стенки и глубину потайного болта крепления QuickFix.



УКАЗАНИЕ

У крепления QuickFix есть кабельный канал. В зависимости от условий установки, кабельный канал может облегчить монтаж.

Монтаж крепления QuickFix на раме машины или профиля

Таблица 2: Монтаж крепления QuickFix сбоку и на тыльной стороне

Тип монтажа	Описание
Сбоку	При помощи винта M5 крепления QuickFix на раме машины или профиля. На раме машины или профиля требуется наличие соответствующей гайки или резьбового отверстия (1).
	При помощи винта M5 рамы машины или профиля на креплении QuickFix. Требуется наличие одной гайки для каждого крепления QuickFix (2).
	При помощи винта M5 крепления QuickFix на раме профиля. На раме профиля необходим пазовый сухарь (3).
На тыльной стороне	При помощи винта M5 крепления QuickFix на раме машины или профиля. На раме машины или профиля требуется наличие соответствующей гайки или резьбового отверстия (4).

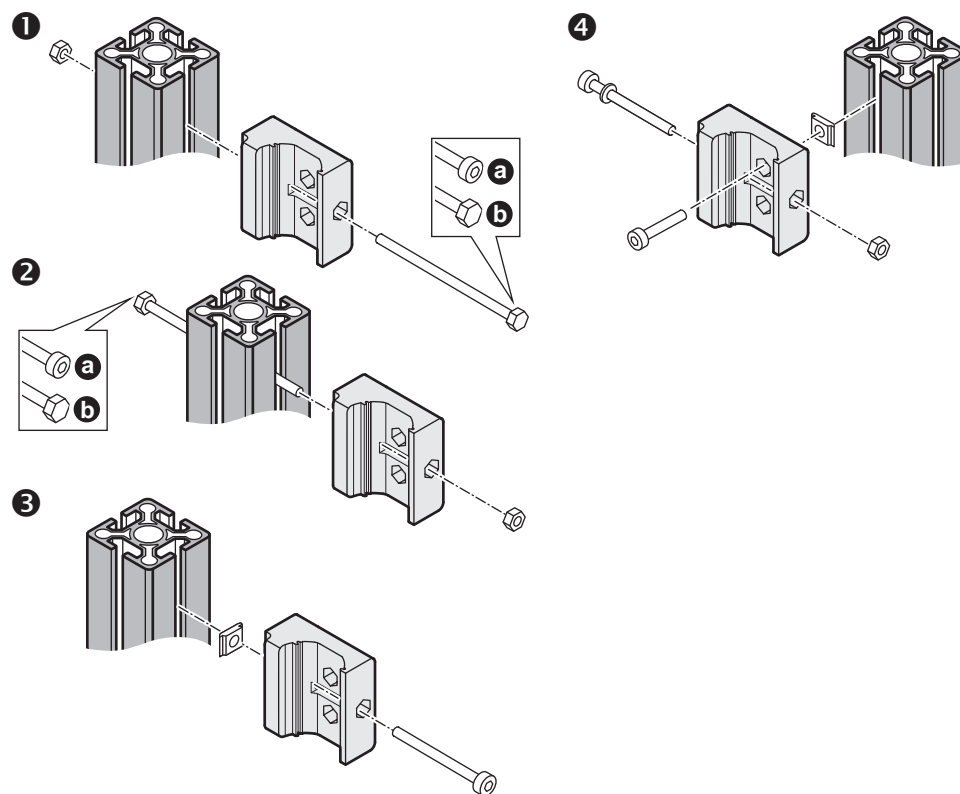


Рисунок 20: Монтаж крепления QuickFix на профиле

5.3.2 Монтаж крепления FlexFix

Обзор

В креплении FlexFix передатчик и приемник могут поворачиваться вокруг своей оси на $\pm 15^\circ$.

Для монтажа передатчика и приемника используется по два крепления FlexFix.

Важные указания



ВАЖНО

Если при монтаже креплений FlexFix на тыльной стороне будут выступать головки винтов, это может привести к царапинам на корпусе световой завесы безопасности.

Для предотвращения этого можно принять следующие меры:

- ▶ Использовать винты с плоской головкой с подкладными шайбами.
- ▶ В случае винтов с цилиндрической головкой использовать по 2 винта на крепление, без подкладных шайб.



УКАЗАНИЕ

В крепежный комплект FlexFix (артикул 2073543) входят 2 крепления FlexFix, шаблон и необходимые винты, установочные шпонки и подкладные шайбы.

5.3.2.1 Монтаж крепления FlexFix на раме машины или профиля

Важные указания



УКАЗАНИЕ

1. При выборе длины винта учитывать толщину стенки крепления FlexFix.

Тип монтажа

Таблица 3: Монтаж крепления FlexFix сбоку и на тыльной стороне

Тип монтажа	Описание
Сбоку	При помощи винта М5 крепления FlexFix на раме машины или профиля. На раме машины или профиля требуется наличие соответствующей гайки или резьбового отверстия (❶).
	При помощи винта М5 крепления FlexFix на раму профиля. На раме профиля необходимы 2 пазовых сухаря (❷).
На тыльной стороне	При помощи винта М5 крепления FlexFix на раме машины или профиля. На раме машины или профиля требуется наличие соответствующей гайки или резьбового отверстия (❸).

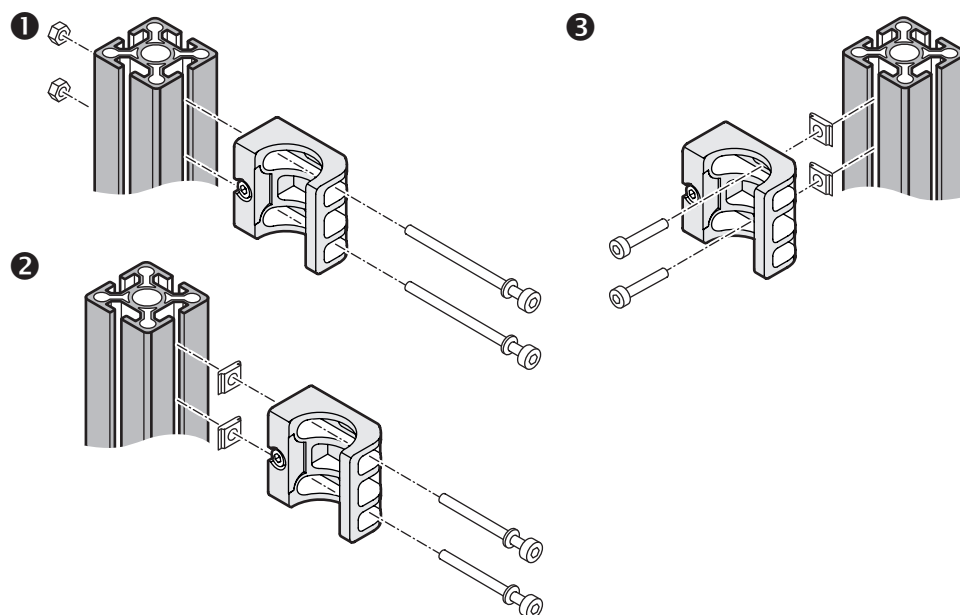


Рисунок 21: Монтаж креплений FlexFix на раме профиля

- ❶ Монтаж сбоку
- ❷ Монтаж сбоку
- ❸ Монтаж на тыльной стороне

Порядок действий

1. После монтажа креплений FlexFix вкрутите передатчик/приемник спереди в крепления FlexFix и выровняйте передатчик и приемник.



УКАЗАНИЕ

Регулировка световой завесы безопасности возможна только при условии, что оба крепления FlexFix расположены на одной прямой.

Рекомендация:

1. Винты креплений FlexFix сначала вкрутить от руки, не затягивая.
2. Выровнять оба крепления FlexFix в одной плоскости. Для этого к используемым стыковым плоскостям креплений FlexFix следует приложить нивелирную рейку или ватерпас.
3. Затянуть винты.

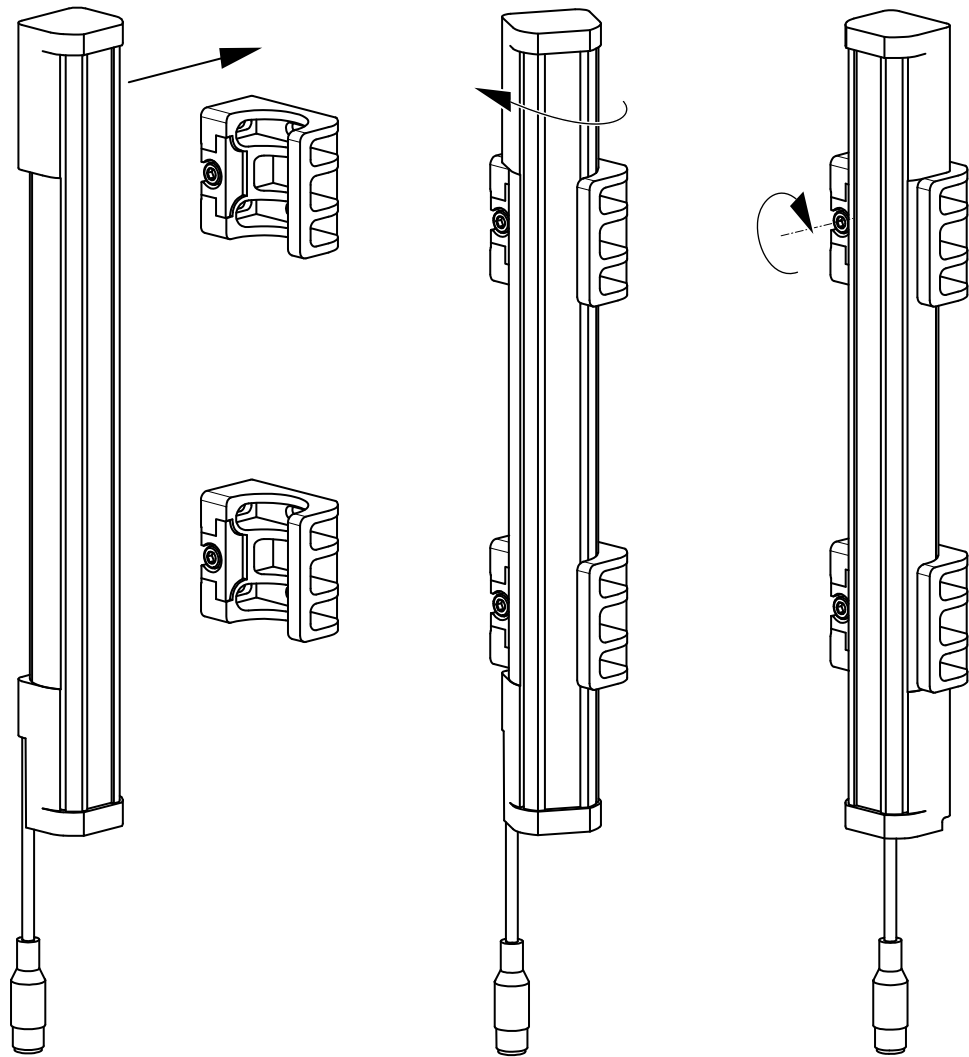


Рисунок 22: Установка световой завесы безопасности в крепления FlexFix

2. Зафиксировать положение передатчика и приемника в креплении FlexFix с помощью винта M5.

Смежные темы

- [«Юстировка передатчика и приемника», страница 47](#)

5.3.2.2 Монтаж крепления FlexFix на тыльной стороне на приборной стойке

Обзор

Крепления FlexFix можно монтировать в приборной стойке с помощью установочных шпонок.

Если необходимо монтировать передатчик и приемник по центру приборных стоек, между креплениями FlexFix и приборной стойкой следует использовать подкладные шайбы.

Порядок действий

1. После монтажа креплений FlexFix вкрутите передатчик/приемник спереди в крепления FlexFix и выровняйте передатчик и приемник.
2. Зафиксировать положение передатчика и приемника в креплениях FlexFix с помощью винта M5.

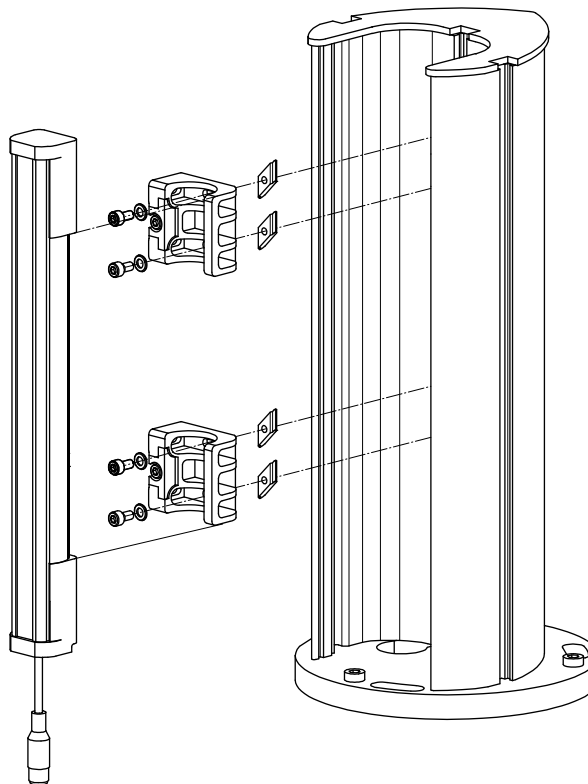


Рисунок 23: Установить крепление FlexFix на приборной стойке (принадлежность)

Смежные темы

- [«Юстировка передатчика и приемника», страница 47](#)

5.3.3 Монтаж сменного крепления**Обзор**

Если имеющаяся световая завеса безопасности C4000 установлена с помощью крепления Swivel-Mount или на боковом креплении, то с помощью сменного крепления ее можно заменить световой завесой безопасности deTec4 Core Ex II 3GD. Сверлить новые отверстия не нужно, так как для сменного крепления можно использовать имеющиеся отверстия.

Дополнительная информация

Подробную информацию об установке световой завесой безопасности с помощью сменного крепления можно найти в руководстве по монтажу сменного крепления.

5.4 Нанесение наклеек

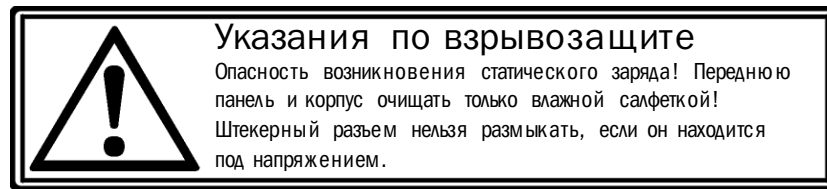


Рисунок 24: Указания по взрывозащите

- ▶ Наклеить по одной наклейке «Указания по взрывозащите» в пределах видимости в непосредственной близости передатчика и приемника или электрических соединений. Соблюдать следующие указания:
 - Использовать наклейки «Указания по взрывозащите» на языке страны, в которой осуществляется эксплуатация. Если для разных операторов требуются указания на других языках, использовать дополнительные наклейки.
 - Наклейки размещать таким образом, чтобы их мог видеть каждый оператор в ходе планируемой эксплуатации машины. Наклейки должны оставаться видимыми даже после установки дополнительного оборудования.

6 Электрическое подключение

6.1 Безопасность

Важные указания



ОПАСНОСТЬ

Опасность возгорания

При несоблюдении указанных требований существует опасность возгорания в результате возможного искрообразования

- ▶ Прежде чем отсоединять соединительный кабель от устройства, отключать источник напряжения.
- ▶ Обеспечить, чтобы все электрические линии к устройству и соединениям были защищены.
- ▶ Степень защиты IP для соединений и всего устройства обеспечивается только в том случае, если подключения соединены или защищены. В противном случае возможно проникновение посторонних объектов в клеммную коробку. При последующем включении устройства это может привести к взрыву.
- ▶ Принять соответствующие технические меры для обеспечения класса защиты IP соединительных кабелей в подключенном и отсоединенном состоянии.



ОПАСНОСТЬ

Опасное электрическое напряжение

Опасность в результате неожиданного запуска машины

- ▶ Обеспечить, чтобы во время электрического подключения машина была обесточена и оставалась в этом состоянии.
- ▶ Обеспечить, чтобы во время электрического подключения машина была переведена в безопасное состояние и оставалась в нем.
- ▶ Обеспечить, чтобы во время электрического подключения выходы световой завесы безопасности не оказывали воздействия на машину.
- ▶ Использовать подходящий источник напряжения, см. «Технические характеристики», страница 59.



ОПАСНОСТЬ

Риск неэффективности защитного устройства

В случае несоблюдения этого требования машина может не выйти из опасного состояния.

- ▶ Два выхода OSSD следует всегда подключать изолированно друг от друга. Соединение двух выходов OSSD друг с другом не допускается.
- ▶ Выходы OSSD подключать таким образом, чтобы система управления машиной обрабатывала их сигналы независимо друг от друга.



ОПАСНОСТЬ

Риск неэффективности защитного устройства

В случае несоблюдения этого требования машина может не выйти из опасного состояния.

- ▶ Не допускать, чтобы между нагрузкой и защитным устройством возникала разность потенциалов.

Условия

- Световая завеса безопасности безопасно интегрирована в систему управления и электрическую систему машины.
- Монтаж завершен правильно.

Пример: раздельное подключение OSSD1 и OSSD2

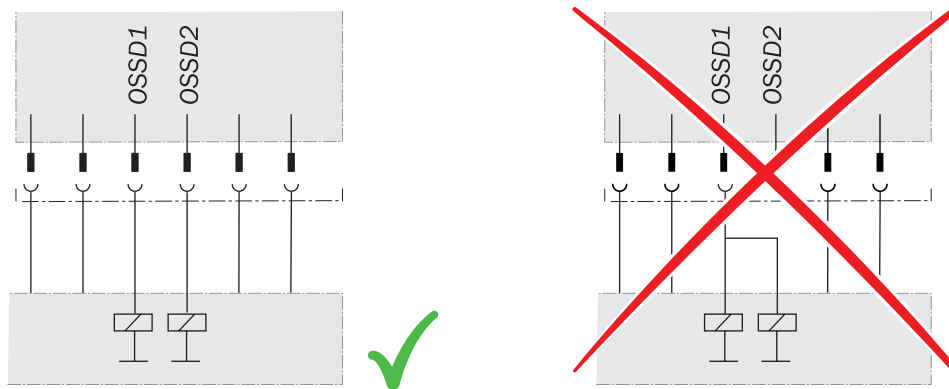


Рисунок 25: Двухканальное и отдельное подключение OSSD1 и OSSD2

Избегать разности потенциалов между нагрузкой и защитным устройством

- Если к OSSD (переключающие выходы) подключить нагрузку, элементы которой выполняют переключение даже в том случае, когда они приводятся в действие отрицательным напряжением (например, электромеханический контактор без диода защиты от смены полярности), то соединения 0 В этих нагрузок и соединения защитного устройства необходимо подключать отдельно и непосредственно к той же клеммной панели 0 В. Только так можно гарантировать, что в случае неисправности между нулевыми выводами нагрузок и нулевыми выводами соответствующего защитного устройства не возникнет разности потенциалов.

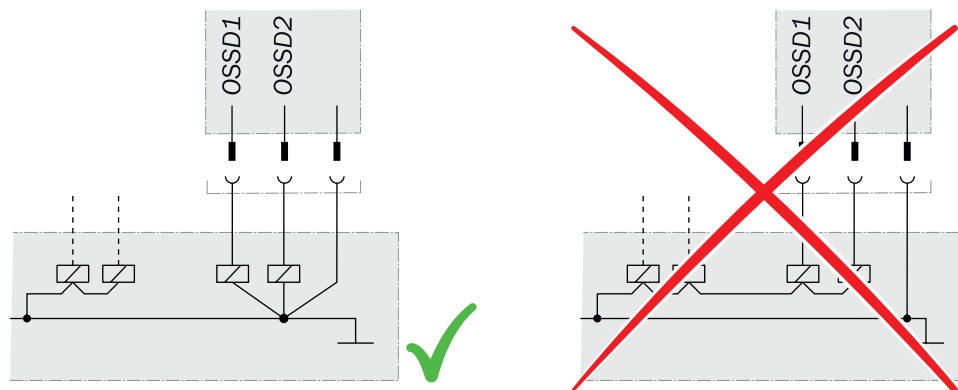


Рисунок 26: Отсутствие разности потенциалов между нагрузкой и защитным устройством

Смежные темы

- [«Интеграция в электрическую систему управления», страница 24](#)

6.2 Системный разъем (M12, 5-контактный)

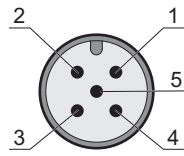


Рисунок 27: Системный разъем (штекер M12, 5-конт.)

Таблица 4: Расположение выводов системного разъема (штекер M12, 5-контактный)

Вывод	Цвет жилы ¹⁾	▣ Передатчик	▣ Приемник
1	Коричневый	+24 В пост. т. (вход источника питания)	+24 В пост. т. (вход источника питания)
2	Белый	Зарезервировано	OSSD1 (устройство переключения выходного сигнала 1)
3	Синий	0 В пост. т. (вход источника питания)	0 В пост. т. (вход источника питания)
4	Черный	Зарезервировано	OSSD2 (устройство переключения выходного сигнала 2)
5	Серый	Не занято	Не занято

¹⁾ Касается кабелей-удлинителей (рекомендованные принадлежности).

Смежные темы

- [«Интеграция в электрическую систему управления», страница 24](#)

7 Ввод в эксплуатацию

7.1 Безопасность

Важные указания



ОПАСНОСТЬ

Риск неэффективности защитного устройства

При внесении изменений в машину существует возможность ненамеренного нарушения эффективности защитного устройства.

- ▶ После внесения каждого изменения в машину, а также в случае изменения условий подключения и/или производственных и граничных условий для световой завесы безопасности провести проверку эффективности защитного устройства и выполнить повторный ввод в эксплуатацию согласно данным из настоящей главы.
-



ОПАСНОСТЬ

Опасное состояние машины

- ▶ Во время монтажа, электрического подключения и ввода машины в эксплуатацию убедиться, что машина переведена в безопасное состояние и надежно остается в нем.
 - ▶ Обеспечить, чтобы во время монтажа, электрического подключения и ввода машины в эксплуатацию выходы световой завесы безопасности не оказывали воздействия на машину.
-



ПРЕДУПРЕЖДЕНИЕ

Риск неэффективности защитного устройства

- ▶ Перед вводом машины в эксплуатацию, убедитесь, что она была проверена и допущена к эксплуатации соответствующим компетентным лицом.
 - ▶ Вводить машину в эксплуатацию разрешается только при условии безупречно функционирующего защитного устройства.
-



ОПАСНОСТЬ

Риск неэффективности защитного устройства

В случае несоблюдения устройство может утратить способность распознавания защищаемых объектов.

- ▶ Убедитесь, что оптические свойства фронтальных стёкол передатчика и приёмника не изменяются вследствие воздействия:
 - капель, запотевания, образования инея или льда. Удалить налёт, а также другие загрязнения, затем отключить питание приёмника и включить снова.
 - Царапины или повреждения. Заменить устройство, лобовое стекло которого повреждено или поцарапано.
 - ▶ Обеспечить, чтобы соблюдалось минимальное расстояние между всеми отражающими поверхностями и объектами и защитным полем.
 - ▶ Необходимо исключить наличие рассеивающих сред в пределах рассчитанного минимального расстояния до защитного поля (пыли, тумана, дыма и пр.).
-

Смежные темы

- [«Минимальное расстояние до отражающих поверхностей»](#), страница 21

7.2 Обзор

Условия

- Проектирование завершено правильно
- Монтаж завершен правильно
- Электромонтаж завершен правильно

Смежные темы

- [«Проектирование защиты», страница 17](#)
- [«Монтаж», страница 32](#)
- [«Электрическое подключение», страница 43](#)

7.3 Включение

Обзор

После включения происходит инициализация передатчика и приемника. Кратковременно загораются все светодиоды передатчика и приемника. После завершения инициализации имеющиеся на приемнике четыре синих светодиода показывают качество юстировки. После того как юстировка выполнена (светодиод OSSD: зеленый), индикация качества юстировки спустя некоторое время гаснет, из горящих индикаторов остаются только индикатор питания (PWR) на передатчике и индикатор OSSD на приемнике.

При возникновении ошибки на соответствующем приборе мигает светодиодный индикатор ошибки красного цвета. На стороне приемника светодиодный красный индикатор ошибки в сочетании с синими светодиодами показывает причину ошибки.

Смежные темы

- [«Устранение неисправностей», страница 55](#)

7.4 Юстировка передатчика и приемника

Обзор

После монтажа и электрического подключения необходимо выполнить юстировку передатчика и приемника.

Важные указания



ОПАСНОСТЬ

Опасное состояние машины

- ▶ Обеспечить, чтобы во время процесса юстировки машина была переведена в безопасное состояние и оставалась в нем.
- ▶ Обеспечить, чтобы во время процесса юстировки выходы световой завесы безопасности не оказывали воздействия на машину.

Смежные темы

- [«Юстировка при использовании крепления QuickFix», страница 49](#)
- [«Юстировка с помощью крепления FlexFix или сменного крепления», страница 49](#)
- [«Индикация качества юстировки», страница 50](#)
- [«Диагностические светодиоды», страница 55](#)

7.4.1 Юстировка передатчика и приемника

Важные указания



ОПАСНОСТЬ

Опасное состояние машины

- ▶ Обеспечить, чтобы во время процесса юстировки машина была переведена в безопасное состояние и оставалась в нем.
 - ▶ Обеспечить, чтобы во время процесса юстировки выходы световой завесы безопасности не оказывали воздействия на машину.
-

Условия

- Передатчик и приемник смонтированы верно

Порядок действий

1. Включить питание защитной световой завесы.
 2. Выполнить предварительное выравнивание передатчика относительно приемника, повернув передатчик по направлению к приемнику.
 3. Выполнить юстировку приемника относительно передатчика: вращать приемник до включения максимального количества находящихся на нем синих индикаторов качества юстировки.
 4. При необходимости выполнить дополнительную юстировку передатчика относительно приемника до включения максимального количества находящихся на нем синих индикаторов качества юстировки.
 5. При необходимости выполнить дополнительную юстировку приемника относительно передатчика, ориентируясь на максимальное количество горящих синих индикаторов на приемнике.
 6. Если горят как минимум 3 (лучше 4) индикатора качества юстировки на приемнике, зафиксируйте компоненты в креплениях. Момент затяжки: 2,5 Н м ... 3 Н м.
 7. Выключить и снова включить напряжение питания.
 8. Проверить индикаторы качества юстировки, чтобы удостовериться, что положение компонентов с правильной юстировкой сохраняется.
-



УКАЗАНИЕ

Если горят 3 синих индикатора качества юстировки, то юстировка считается хорошей, а доступность — стабильной.

Принять во внимание, что части тела или посторонние предметы в защитном поле (рука, инструмент, опциональное вспомогательное средство юстировки AR60 и т. д.) влияют на показания индикаторов качества юстировки. Для оценки качества юстировки удалить все посторонние объекты из защитного поля.

Дополнительная информация

В качестве вспомогательного средства для юстировки можно использовать опциональное встроенное средство AR60.

Поскольку опциональное встроенное средство AR60 с адаптером располагается в защитном поле световой завесы безопасности, загорается не более двух синих индикаторов качества юстировки, а также красный светодиод OSSD. Для проверки того, светится ли светодиод OSSD зеленым, снять опциональное средство юстировки AR60.

Смежные темы

- «Индикация качества юстировки», страница 50
- «Монтаж», страница 32
- «Принадлежности», страница 67

7.4.2 Юстировка при использовании крепления QuickFix**Условия**

- Для монтажа передатчика и приемника используется крепление QuickFix

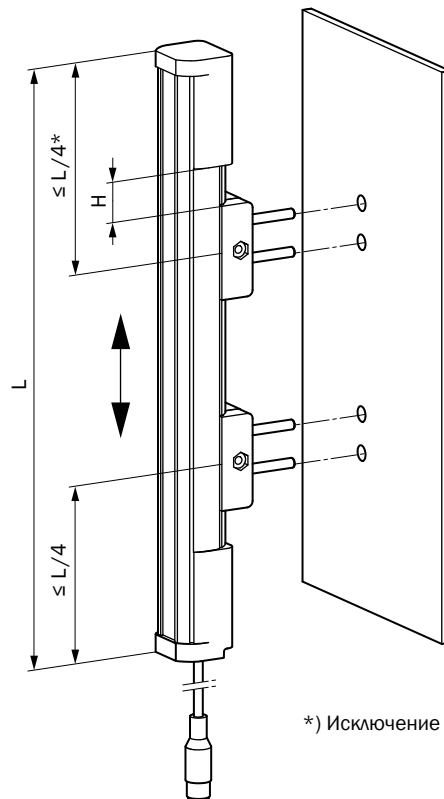
Важные указания**УКАЗАНИЕ**

Если юстировка при помощи крепления QuickFix не представляется возможной, использовать крепление FlexFix (опция).

Юстировка при использовании крепления QuickFix

Крепление QuickFix дает следующие возможности юстировки приемника и передатчика относительно друг друга:

- Смещение по вертикали (H)



*) Исключение для высоты защитного поля 300 мм

Рисунок 28: Крепление QuickFix: смещение по вертикали

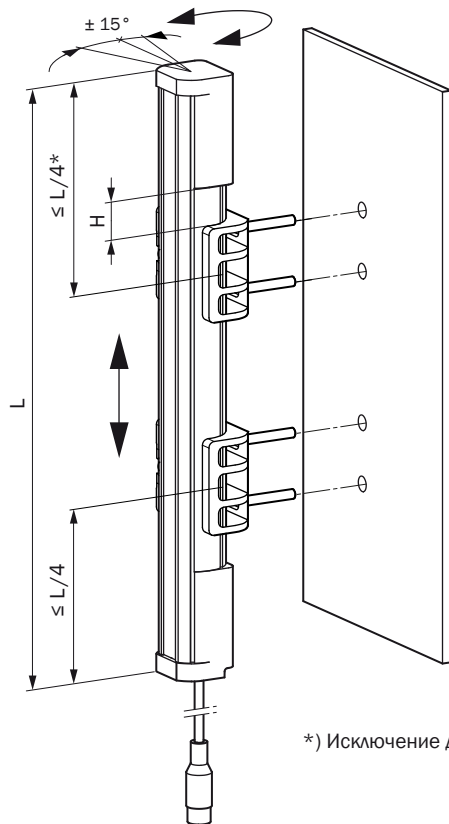
7.4.3 Юстировка с помощью крепления FlexFix или сменного крепления**Условия**

- Для монтажа передатчика и приемника используется крепление FlexFix или сменное крепление

Юстировка с помощью крепления FlexFix или сменного крепления

Крепление FlexFix или сменное крепление дает следующие возможности юстировки приемника и передатчика относительно друг друга:

- Смещение по вертикали (H)
- Вращение ($\pm 15^\circ$)



*) Исключение для высоты защитного поля 300 мм

Рисунок 29: Крепление FlexFix: смещение по вертикали/вращение



УКАЗАНИЕ

Рекомендация для выравнивания длинного устройства таким образом, чтобы оно равномерно вращалось в обоих креплениях:

- Для выравнивания захватить устройство примерно в середине между двумя креплениями.

7.4.4

Индикация качества юстировки

Важные указания



УКАЗАНИЕ

Если горят 3 синих индикатора качества юстировки, то юстировка считается хорошей, а доступность — стабильной.

Принять во внимание, что части тела или посторонние предметы в защитном поле (рука, инструмент, опциональное вспомогательное средство юстировки AR60 и т. д.) влияют на показания индикаторов качества юстировки. Для оценки качества юстировки удалить все посторонние объекты из защитного поля.

Индикация качества юстировки

Таблица 5: Индикация качества юстировки

Светодиоды		Значение
Индикаторы качества юстировки	OSSD	
Ни один светодиод не горит	● красный	Недостаточная юстировка, или защитное поле нарушено, по меньшей мере, частично. Приемник не может синхронизироваться с передатчиком.
Горит 1 светодиод	● красный	Недостаточная юстировка, или защитное поле нарушено, по меньшей мере, частично.
Горит 2 светодиода	● красный	Недостаточная юстировка, или защитное поле нарушено, по меньшей мере, частично.
Горит 2 светодиода	● зеленый	Юстировка недостаточно точна для стабильной эксплуатационной готовности.
Горит 3 светодиода	● зеленый	Юстировка выполнена хорошо, стабильная эксплуатационная готовность. ¹⁾
Горят 4 светодиода	● зеленый	Юстировка выполнена очень хорошо.

¹⁾ При очень большой ширине защитного поля есть вероятность того, что даже при оптимально выполненной юстировке не будут гореть все четыре индикатора качества юстировки.

7.5 Проверка при вводе в эксплуатацию и внесении изменений

Проверка должна показать, существует ли возможность проникновения в защищаемую опасную зону, не будучи при этом обнаруженным.

- ▶ Проверки необходимо проводить в соответствии с указаниями фирмы-изготовителя машины и организации, осуществляющей ее эксплуатацию.

8 Управление

8.1 Безопасность

**ОПАСНОСТЬ**

Риск неэффективности защитного устройства

В случае несоблюдения устройство может утратить способность распознавания защищаемых объектов.

- ▶ Работы по техническому обслуживанию, юстировке, диагностике неисправностей или внесению изменений в подключение защитного устройства к машине разрешается выполнять только персоналу, обладающему соответствующей квалификацией.
- ▶ После выполнения этих работ должна быть произведена обязательная проверка действия защитного устройства.

**ОПАСНОСТЬ**

Риск неэффективности защитного устройства

В случае несоблюдения устройство может утратить способность распознавания защищаемых объектов.

- ▶ Убедитесь, что оптические свойства фронтальных стёкол передатчика и приёмника не изменяются вследствие воздействия:
 - капель, запотевания, образования инея или льда. Удалить налёт, а также другие загрязнения, затем отключить питание приёмника и включить снова.
 - Царапины или повреждения. Заменить устройство, лобовое стекло которого повреждено или поцарапано.
- ▶ Обеспечить, чтобы соблюдалось минимальное расстояние между всеми отражающими поверхностями и объектами и защитным полем.
- ▶ Необходимо исключить наличие рассеивающих сред в пределах рассчитанного минимального расстояния до защитного поля (пыли, тумана, дыма и пр.).

**УКАЗАНИЕ**

Настоящий документ не описывает процесс управления машиной, на которую установлена световая завеса безопасности.

8.2 Регулярная проверка

Проверка должна показать, существует ли возможность проникновения в защищаемую опасную зону, не будучи при этом обнаруженным. Такая возможность может возникать, например, при введении изменений в конструкцию, манипуляциях или внешних воздействиях.

- ▶ Проверки необходимо проводить в соответствии с указаниями фирмы-изготовителя машины и организации, осуществляющей ее эксплуатацию.

9 Технический уход

Световая завеса безопасности не требует технического обслуживания. В зависимости от условий окружающей среды, требуется регулярная очистка.

9.1 Безопасность



ОПАСНОСТЬ

Риск неэффективности защитного устройства

В случае несоблюдения устройство может утратить способность распознавания защищаемых объектов.

- ▶ Запрещается самостоятельно ремонтировать компоненты устройства.
- ▶ Запрещается изменять или иным образом вмешиваться в конструкцию компонентов устройства.
- ▶ За исключением описанных в этом документе случаев, запрещается вскрывать компоненты устройства.

9.2 Регулярная очистка

Обзор

В зависимости от условий окружающей среды необходимо регулярно очищать фронтальные стекла световой завесы безопасности от загрязнений. Статический заряд может удерживать частицы пыли на передних стеклах. Защиту от сварочных искр и отклоняющие зеркала необходимо очищать регулярно и по мере возникновения загрязнений.

Важные указания



ОПАСНОСТЬ

Опасность возгорания и взрыва

Статический разряд при наличии опасной атмосферы может стать причиной взрыва.

- ▶ Для снижения статического заряда всегда использовать моющие средства с антистатическим эффектом.
- ▶ Никогда не использовать для очистки устройства сухую ткань.



ОПАСНОСТЬ

Риск неэффективности защитного устройства

В случае несоблюдения устройство может утратить способность распознавания защищаемых объектов.

- ▶ В зависимости от условий эксплуатации необходимо регулярно проверять степень загрязнения всех компонентов.
- ▶ Соблюдайте указания по регулярной проверке с помощью пробника.



ОПАСНОСТЬ

Риск неэффективности защитного устройства

В случае несоблюдения устройство может утратить способность распознавания защищаемых объектов.

- ▶ Убедитесь, что оптические свойства фронтальных стёкол передатчика и приёмника не изменяются вследствие воздействия:
 - капель, запотевания, образования инея или льда. Удалить налёт, а также другие загрязнения, затем отключить питание приёмника и включить снова.
 - Царапины или повреждения. Заменить устройство, лобовое стекло которого повреждено или поцарапано.
 - ▶ Обеспечить, чтобы соблюдалось минимальное расстояние между всеми отражающими поверхностями и объектами и защитным полем.
 - ▶ Необходимо исключить наличие рассеивающих сред в пределах рассчитанного минимального расстояния до защитного поля (пыли, тумана, дыма и пр.).
-



ОПАСНОСТЬ

Опасность в результате неожиданного запуска машины

- ▶ Обеспечить, чтобы во время очистки машина была переведена в безопасное состояние и оставалась в нем.
 - ▶ Обеспечить, чтобы во время процесса очистки выходы световой завесы безопасности не оказывали воздействия на машину.
-



ВАЖНО

- ▶ Не использовать агрессивные моющие средства.
 - ▶ Не использовать абразивные чистящие средства.
 - ▶ Мы рекомендуем использовать антистатические чистящие средства.
 - ▶ Мы рекомендуем использовать антистатическое средство для чистки пластмасс (арт. номер SICK 5600006) и ткань для оптики SICK (арт. номер SICK 4003353).
-

Порядок действий

1. Удалить пыль с фронтального стекла, используя чистую мягкую кисточку.
2. Затем протереть фронтальное стекло чистой влажной тканью.
3. После очистки проверить положение передатчика и приемника.
4. Проверить эффективность защитного устройства.

Смежные темы

- [«Управление», страница 52](#)

9.3 Регулярная проверка

Проверка должна показать, существует ли возможность проникновения в защищаемую опасную зону, не будучи при этом обнаруженным. Такая возможность может возникать, например, при введении изменений в конструкцию, манипуляциях или внешних воздействиях.

- ▶ Проверки необходимо проводить в соответствии с указаниями фирмы-изготовителя машины и организации, осуществляющей ее эксплуатацию.

10 Устранение неисправностей

10.1 Безопасность



ОПАСНОСТЬ

Риск неэффективности защитного устройства

В случае несоблюдения устройство может утратить способность распознавания защищаемых объектов.

- ▶ При появлении признаков ненадлежащей работы машины незамедлительно отключить ее.
- ▶ Незамедлительно отключить машину в случае неисправности, если не удастся однозначно идентифицировать неисправность или безопасно устранить ее.
- ▶ Заблокировать машину от непредвиденного запуска.



ОПАСНОСТЬ

Опасность в результате неожиданного запуска машины

- ▶ При выполнении любых работ с защитным устройством или машиной машина подлежит обязательной блокировке от непредвиденного запуска.



ОПАСНОСТЬ

Риск неэффективности защитного устройства

В случае несоблюдения устройство может утратить способность распознавания защищаемых объектов.

- ▶ Запрещается самостоятельно ремонтировать компоненты устройства.
- ▶ Запрещается изменять или иным образом вмешиваться в конструкцию компонентов устройства.
- ▶ За исключением описанных в этом документе случаев, запрещается вскрывать компоненты устройства.



УКАЗАНИЕ

Дополнительную информацию по устранению неисправностей можно получить в местном филиале SICK.

10.2 Диагностические светодиоды

10.2.1 Индикация ошибок

Обзор

При возникновении ошибки ее вид отображается с помощью светодиодного индикатора на передатчике или приемнике.

Передатчик

Положение светодиодов: см. «Индикаторы передатчика», страница 14.

Таблица 6: Индикация ошибок на передатчике

Светодиоды		Возможная причина	Устранение неисправностей
PWR-LED	ERR-LED		
○	○	Слишком низкое рабочее напряжение или его отсутствие, либо внутренняя ошибка	<ul style="list-style-type: none"> ▶ Проверить напряжение питания, см. «Технические характеристики», страница 59. ▶ Выключить и снова включить напряжение питания. ▶ Если ошибка осталась, заменить передатчик, см. «Данные для заказа», страница 65.
○	● Красный	Передатчик эксплуатировался со слишком высоким напряжением.	<ul style="list-style-type: none"> ▶ Проверить напряжение питания, см. «Технические характеристики», страница 59. ▶ Заменить передатчик, см. «Данные для заказа», страница 65.
● Жёлтый	● Красный	Сбой напряжения питания	<ul style="list-style-type: none"> ▶ Проверить напряжение питания и блок питания, см. «Технические характеристики», страница 59. ▶ Выключить и снова включить напряжение питания. ▶ Если ошибка осталась, заменить неисправные компоненты, см. «Данные для заказа», страница 65.
● Жёлтый	● Красный	Передатчик распознал внутреннюю ошибку.	<ul style="list-style-type: none"> ▶ Выключить и снова включить напряжение питания. ▶ Если ошибка осталась, заменить передатчик, см. «Данные для заказа», страница 65.

○ Светодиод не горит. ● Светодиод мигает. ● Светодиод горит.

Приемник

Положение светодиодов: см. «Индикаторы приемника», страница 14.

Таблица 7: Индикация ошибок на приемнике

Светодиоды					Возможная причина	Устранение ошибки
Устройство переключения выходного сигнала	ERR (ошибка)	качество юстировки				
		1	2	3	4	
● Красный	● Красный	● Синий	○	○	○	<ul style="list-style-type: none"> ▶ Выключить и снова включить напряжение питания. ▶ Если ошибка осталась, заменить приемник, см. «Данные для заказа», страница 65.

Светодиоды						Возможная причина	Устранение ошибки
Устройство переключения выходного сигнала	ERR (ошибка)	качество юстировки					
		1	2	3	4		
● Красный	● Красный	○	● Синий	○	○	Сбой напряжения питания	<ul style="list-style-type: none"> ▶ Проверить напряжение питания и блок питания, см. «Технические характеристики», страница 59. ▶ Выключить и снова включить напряжение питания. ▶ Если ошибка осталась, заменить приемник, см. «Данные для заказа», страница 65.
● Красный	● Красный	○	○	● Синий	○	Приемник распознал лучи нескольких передатчиков.	<ul style="list-style-type: none"> ▶ Проверить расстояние до передатчиков аналогичной конструкции. Исключить возможность попадания лучей другого передатчика на приемник, см. «Защита от воздействия близко расположенных систем», страница 23. ▶ Выключить и снова включить напряжение питания.
● Красный	● Красный	○	○	○	● Синий	На выходах OSSD системного разъема обнаружена ошибка или неправильное состояние (например, превышение напряжения, короткое замыкание на контакт HIGH или на контакт LOW, перекрестное замыкание, превышение допустимой емкости нагрузки)	<ul style="list-style-type: none"> ▶ Проверить проводку системы на наличие ошибок. Проверьте правильность электромонтажа OSSD, см. «Интеграция в электрическую систему управления», страница 24. ▶ Выключить и снова включить напряжение питания. ▶ Если ошибка осталась, заменить неисправные компоненты, см. «Данные для заказа», страница 65.

○ Светодиод не горит. ● Светодиод мигает. ● Светодиод горит.

11 Вывод из эксплуатации

11.1 Экологически безопасное отношение

Защитная световая завеса сконструирована таким образом, чтобы свести негативное влияние на окружающую среду к минимуму. Для работы она использует минимум энергии и ресурсов.

- ▶ На рабочем месте также следует учитывать последствия для окружающей среды. Необходимо принять во внимание следующие сведения об утилизации.

11.2 Утилизация

С пришедшими в негодность устройствами необходимо обращаться в соответствии с предписаниями по утилизации отходов, действующими в стране эксплуатации.



УКАЗАНИЕ

По запросу мы с удовольствием поможем Вам с утилизацией данных приборов.

12 Технические характеристики

12.1 Техническое описание

Таблица 8: Общие системные данные

	Минимум	Типично	Максимум
Высота защитного поля, зависит от типа	300 мм ... 2100 мм, с шагом 150 мм		
Разрешение (способность распознавания), зависит от типа	14 мм или 30 мм		
Ширина защитного поля ¹⁾ Разрешение 14 мм Разрешение 30 мм	0 ... 8 м 0 ... 12 м	0 ... 10 м 0 ... 15 м	
Класс защиты ²⁾	III (IEC 61140)		
Степень защиты	IP65 (IEC 60529) IP67 (IEC 60529)		
Напряжение питания U _V на приборе ^{3) 4) 5)}	19,2 В	24 В	28,8 В
Остаточная пульсация ⁶⁾			± 10 %
Синхронизация	Оптическая		
Тип записи	Тип 4 (IEC 61496-1)		
Категория	Категория 4 (ISO 13849-1)		
Уровень производительности ⁷⁾	PL e (ISO 13849-1)		
Уровень полноты безопасности ⁷⁾	SIL3 (IEC 61508)		
Предел УПБ ⁷⁾	SILCL3 (IEC 62061)		
PFH _p (средняя вероятность опасного отказа в час)	3,7 × 10 ⁻⁹		
T _M (заданная продолжительность работы)	20 лет (ISO 13849-1)		
Безопасное состояние в случае возникновения ошибки	Как минимум, один выход OSSD находится в состоянии ВЫКЛ.		
Задержка включения передатчика и приемника после подачи напряжения питания			2 с
Группа/категория устройств	⊗ II 3G, ⊗ II 3D		
Маркировка по IEC/EN 60079-0, IEC/EN 60079-7, IEC/EN 60079-28 для 3G и IEC/EN 60079-0, IEC/EN 60079-31 для 3D	⊗ II 3G Ex ec op is IIC T4 Gc ⊗ II 3D Ex tc IIIC T135 °C Dc 0 °C < Ta < +55 °C		
Особые условия эксплуатации	X ⁸⁾		
Применение по назначению	Зона 2, зона 22		

- 1) При очень большой ширине защитного поля есть вероятность того, что даже при оптимально выполненной юстировке не будут гореть все четыре индикатора качества юстировки.
- 2) Безопасное сверхнизкое напряжение БСНН/ЗСНН
- 3) Согласно IEC 60204-1, внешний источник напряжения должен компенсировать кратковременное отключение электроэнергии продолжительностью 20 мс. Подходящие блоки питания можно приобрести в компании SICK в качестве принадлежности.
- 4) Для ограничения тока в изолированную цепь постоянного тока 24 В следует установить предохранитель с номинальной силой тока не более 2 А.
- 5) Номинальное напряжение во взрывоопасных зонах составляет 24 В пост. тока.
- 6) В пределах U_V
- 7) Для получения более подробной информации по точному исполнению вашей машины свяжитесь с филиалом компании SICK, ответственным за ваш регион.

- 8) Символ «X» указывает на: сниженную ударную прочность светопрозрачных деталей, недопущение образования статического заряда, недопущение воздействия УФ-лучей, температурный диапазон.

Таблица 9: Технические характеристики передатчика

	Минимум	Типично	Максимум
Длина волны передатчика		Ближняя инфракрасная область спектра (NIR), невидимая	
Вес	Зависит от высоты защитного поля, см. «Таблица веса», страница 62		

Таблица 10: Технические характеристики приемника

	Минимум	Типично	Максимум
Коммутационные выходы (OSSD)	2 полупроводника с PNP-переходом, устойчивость к короткому замыканию ¹⁾ , контроль перекрестного замыкания		
Время отклика	«Время отклика», страница 61		
Продолжительность состояния ВЫКЛЮЧЕНО	100 мс		
Задержка при включении		3 × время отклика	
Состояние «включено», напряжение переключения HIGH (U_{eff}) ²⁾	$U_V - 2,25$ В	24 В	U_V
Состояние «выключено», напряжение переключения LOW ^{2) 3)}	0 В	0 В	2,0 В
Допустимая токовая нагрузка выходов OSSD			По 300 мА
Ток утечки для выходов OSSD			По 2 мА
емкость нагрузки			2,2 мкФ
Индуктивность нагрузки			2,2 Гн
Характеристики контрольного импульса ⁴⁾			
Ширина контрольного импульса		150 мкс	300 мкс
Частота контрольного импульса	3 с ⁻¹	5 с ⁻¹	10 с ⁻¹
Допустимое активное сопротивление линии			
между устройством и нагрузкой ⁵⁾			2,5 Ом
линия электропитания ⁶⁾			1 Ом

1) Действительно в отношении напряжения в диапазоне от -30 В до +30 В.

2) Согласно IEC 61131-2.

3) В отношении указанных значений речь идет о напряжении переключения, которое выдает световая завеса безопасности. Если извне будет подаваться более высокое напряжение, то максимальное значение 2,0 В может быть превышено.

4) В активном состоянии эти выходы тестируются циклически (кратковременное переключение на LOW). При выборе подключаемых последовательно элементов управления необходимо следить за тем, чтобы контрольные импульсы при указанных выше параметрах не привели к отключению.

5) Следует ограничить активное сопротивление отдельных жил, ведущих к подключенному последовательно элементу управления, до этого значения, чтобы гарантировать надежное определение перекрестного замыкания между выходами. (Соблюдайте также IEC 60204-1.)

6) Линию электропитания нельзя использовать для подключения других нагрузок кроме передатчика.

Таблица 11: Рабочие данные

	Минимум	Типично	Максимум
Соединение ¹⁾	Штекер M12, 5-контактный		

	Минимум	Типично	Максимум
Длина кабеля ²⁾	см. «Длина кабеля», страница 62		
Диапазон рабочих температур ³⁾	0 °C		+55 °C
Влажность воздуха (без образования конденсата)	15 %		95 %
Температура хранения	-30 °C		+70 °C
Поперечное сечение корпуса	38,7 мм × 45,6 мм, включая крепление, см. «Габаритные чертежи», страница 63		
Виброустойчивость ⁴⁾	5 г, 10 Гц ... 55 Гц (по стандарту IEC 60068-2-6)		
Ударопрочность ⁵⁾	10 г, 16 мс (IEC 60068-2-27)		

- 1) Используемые соединительные кабели должны быть подходящими для конкретной взрывоопасной зоны.
- 2) Должны быть соблюдены максимально допустимые значения активного сопротивления линии.
- 3) Разница температур между передатчиком и приемником не должна превышать 25 К.
- 4) Условия испытаний на ось: 1 двукратное изменение частоты в минуту, амплитуда: 0,35 мм, 20 качаний частоты.
- 5) Условия испытаний на ось: 1000 сотрясений.

12.2 Время отклика

Обзор

Время отклика зависит от следующих параметров:

- Разрешение
- Высота защитного поля

Таблица 12: Время отклика, в зависимости от высоты защитного поля

Высота защитного поля, мм	Время отклика, мс	
	Разрешение 14 мм	Разрешение 30 мм
300	11	10
450	12	10
600	13	10
750	13	11
900	14	11
1050	15	11
1200	16	12
1350	17	12
1500	18	13
1650	19	13
1800	20	13
1950	21	14
2100	22	14

12.3 Потребляемая мощность

Таблица 13: Потребляемая мощность передатчика и приемника

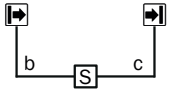
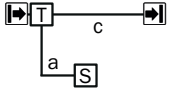
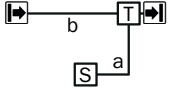
Высота защитного поля, мм	Типичная потребляемая мощность передатчика, Вт		Типичная потребляемая мощность приемника, Вт ¹⁾	
	Разрешение 14 мм	Разрешение 30 мм	Разрешение 14 мм	Разрешение 30 мм
300	0,96	0,82	1,92	1,63

Высота защитного поля, мм	Типичная потребляемая мощность передатчика, Вт		Типичная потребляемая мощность приемника, Вт ¹⁾	
	Разрешение 14 мм	Разрешение 30 мм	Разрешение 14 мм	Разрешение 30 мм
450	1,08	0,86	2,16	1,73
600	1,20	0,91	2,40	1,82
750	1,32	0,96	2,64	1,92
900	1,44	1,01	2,88	2,02
1050	1,56	1,06	3,12	2,11
1200	1,68	1,10	3,36	2,21
1350	1,80	1,15	3,60	2,30
1500	1,92	1,20	3,84	2,40
1650	2,04	1,25	4,08	2,50
1800	2,16	1,30	4,32	2,59
1950	2,28	1,34	4,56	2,69
2100	2,40	1,39	4,80	2,78

¹⁾ К указанным в таблице значениям необходимо прибавить мощность, повторно отдаваемую через выходы OSSD, в зависимости от подключенной нагрузки OSSD.

12.4 Длина кабеля

Таблица 14: Максимальная длина кабеля при сечении 0,34 мм², медный провод

	Одиночная система
Отдельные соединительные кабели для передатчика и приемника	 $b \leq 85 \text{ м}$ $c \leq 15 \text{ м}$
Подключение передатчика и приёмника через тройник на передатчике	 $a + c \leq 15 \text{ м}$
Подключение передатчика и приёмника через тройник на приёмнике	 $a \leq 15 \text{ м}$ $b \leq 85 \text{ м}$

S Распределительный шкаф с защитным реле или контроллером безопасности
T тройник

12.5 Таблица веса

Таблица 15: Вес передатчика и приемника

Высота защитного поля, мм	Вес, г ¹⁾	
	▣ Передатчик	▣ Приемник
300	290	300

Высота защитного поля, мм	Вес, г ¹⁾	
	☑ Передатчик	☑ Приемник
450	430	440
600	570	580
750	700	710
900	840	850
1050	970	980
1200	1110	1120
1350	1240	1250
1500	1380	1390
1650	1510	1520
1800	1650	1660
1950	1790	1800
2100	1920	1930

1) Допуск: ± 50 г.

12.6 Габаритные чертежи

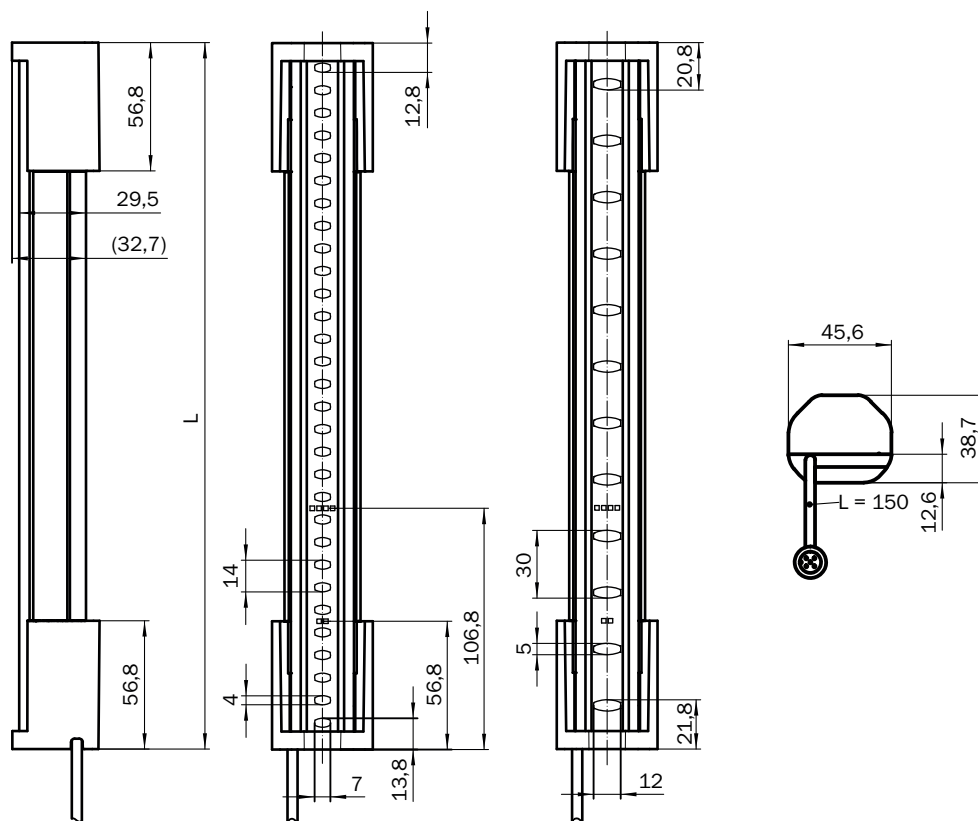


Рисунок 30: Масштабный чертеж передатчика и приемника

Размеры в мм.

Таблица 16: Размеры передатчика и приемника в зависимости от высоты защитного поля

Высота защитного поля, номинальная, в мм	Высота защитного поля, эффективная = размер L в мм ¹⁾
300	313

Высота защитного поля, номинальная, в мм	Высота защитного поля, эффективная = размер L в мм ¹⁾
450	463
600	613
750	763
900	913
1050	1063
1200	1213
1350	1362
1500	1512
1650	1662
1800	1812
1950	1962
2100	2112

- ¹⁾ Эффективное защитное поле соответствует всей длине корпуса. Определенное в стандарте IEC 61496-1 контрольное тело распознается по всей длине корпуса. Границы защитного поля идентичны концам корпуса.

13 Данные для заказа

13.1 Комплект поставки

Комплект поставки передатчика

- Передатчик

Комплект поставки приемника

- Приемник
- Испытательный стержень с диаметром в соответствии с разрешением световой завесы безопасности
- Наклейка «Указания по взрывозащите»
- Информация о безопасности
- Инструкция по монтажу
- Руководство по эксплуатации для скачивания: www.sick.com

13.2 Данные для заказа deTec4 Core Ex II 3GD

Таблица 17: Данные для заказа deTec4 Core Ex II 3GD, разрешение 14 мм

Высота защитного поля, мм	▣ Передатчик		▣ Приемник	
	Артикульный номер	Код типа	Артикульный номер	Код типа
300	1220313	C4C-SX03010A10000	1220326	C4C-EX03010A10000
450	1220314	C4C-SX04510A10000	1220327	C4C-EX04510A10000
600	1220315	C4C-SX06010A10000	1220328	C4C-EX06010A10000
750	1220316	C4C-SX07510A10000	1220329	C4C-EX07510A10000
900	1220317	C4C-SX09010A10000	1220330	C4C-EX09010A10000
1050	1220318	C4C-SX10510A10000	1220331	C4C-EX10510A10000
1200	1220319	C4C-SX12010A10000	1220332	C4C-EX12010A10000
1350	1220320	C4C-SX13510A10000	1220333	C4C-EX13510A10000
1500	1220321	C4C-SX15010A10000	1220334	C4C-EX15010A10000
1650	1220322	C4C-SX16510A10000	1220335	C4C-EX16510A10000
1800	1220323	C4C-SX18010A10000	1220336	C4C-EX18010A10000
1950	1220324	C4C-SX19510A10000	1220337	C4C-EX19510A10000
2100	1220325	C4C-SX21010A10000	1220338	C4C-EX21010A10000

Таблица 18: Данные для заказа deTec4 Core Ex II 3GD, разрешение 30 мм

Высота защитного поля, мм	▣ Передатчик		▣ Приемник	
	Артикульный номер	Код типа	Артикульный номер	Код типа
300	1220339	C4C-SX03030A10000	1220352	C4C-EX03030A10000
450	1220340	C4C-SX04530A10000	1220353	C4C-EX04530A10000
600	1220341	C4C-SX06030A10000	1220354	C4C-EX06030A10000
750	1220342	C4C-SX07530A10000	1220355	C4C-EX07530A10000
900	1220343	C4C-SX09030A10000	1220356	C4C-EX09030A10000
1050	1220344	C4C-SX10530A10000	1220357	C4C-EX10530A10000
1200	1220345	C4C-SX12030A10000	1220358	C4C-EX12030A10000
1350	1220346	C4C-SX13530A10000	1220359	C4C-EX13530A10000
1500	1220347	C4C-SX15030A10000	1220360	C4C-EX15030A10000
1650	1220348	C4C-SX16530A10000	1220361	C4C-EX16530A10000
1800	1220349	C4C-SX18030A10000	1220362	C4C-EX18030A10000

13 ДАННЫЕ ДЛЯ ЗАКАЗА

Высота защитного поля, мм	▣ Передатчик		▣ Приемник	
	Артикульный номер	Код типа	Артикульный номер	Код типа
1950	1220350	C4C-SX19530A10000	1220363	C4C-EX16530A10000
2100	1220351	C4C-SX21030A10000	1220364	C4C-EX21030A10000

14 Принадлежности

14.1 Крепления

Таблица 19: Данные для заказа крепления

Артикул	Код типа	Артикульный номер
Крепление QuickFix (2 шт.)	BEF-3SHABPKU2	2066048
Крепление QuickFix (4 шт.)	BEF-3SHABPKU4	2098710
Крепление FlexFix (2 шт.)	BEF-1SHABPKU2	2098709
Крепление FlexFix (4 шт.)	BEF-1SHABPKU4	2066614
Крепежный комплект FlexFix (2 крепления FlexFix, шаблон и монтажный материал для установки в приборные стойки)	BEF-1SHABVKU2	2073543
Сменное крепление (набор из 4 креплений, крепежный комплект для замены креплений Swivel-Mount 2019649 и 2019659 или бокового крепления 2019506 на крепление FlexFix с использованием имеющихся отверстий)	BEF-1SHABS004	2100345
Сменное крепление (набор из 4 креплений, крепежный комплект для замены креплений Swivel-Mount 2030510 или бокового крепления 2019506 на крепление FlexFix с использованием имеющихся отверстий)	BEF-1SHABU004	2099282

Крепление QuickFix

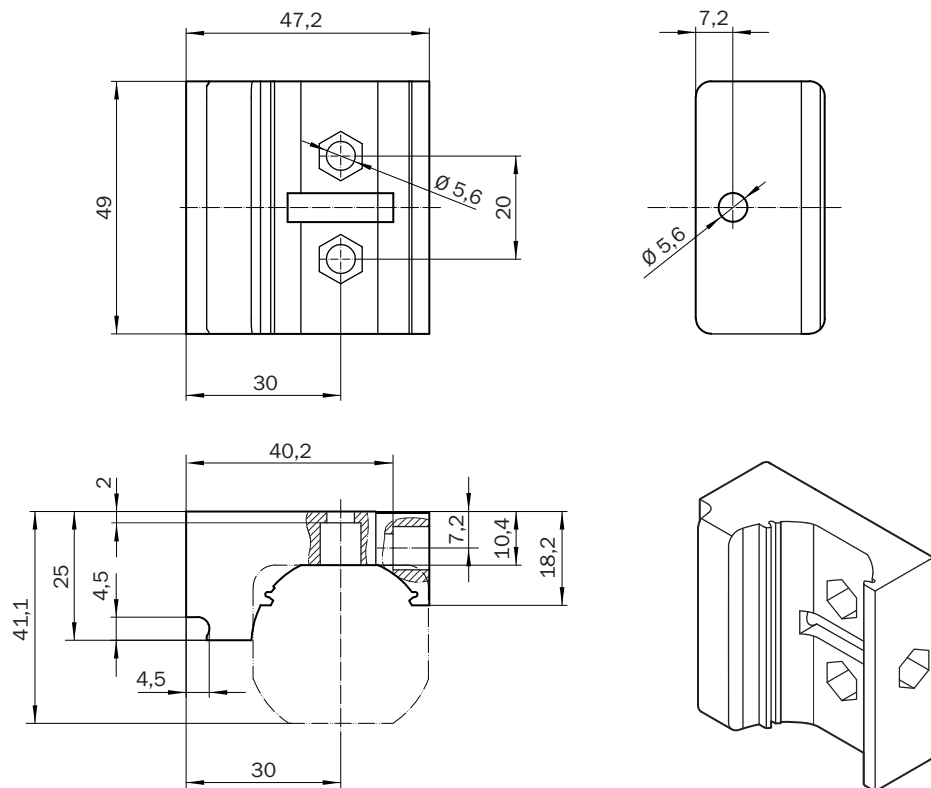


Рисунок 31: Габаритный чертеж крепления QuickFix (2066048)

Крепление FlexFix

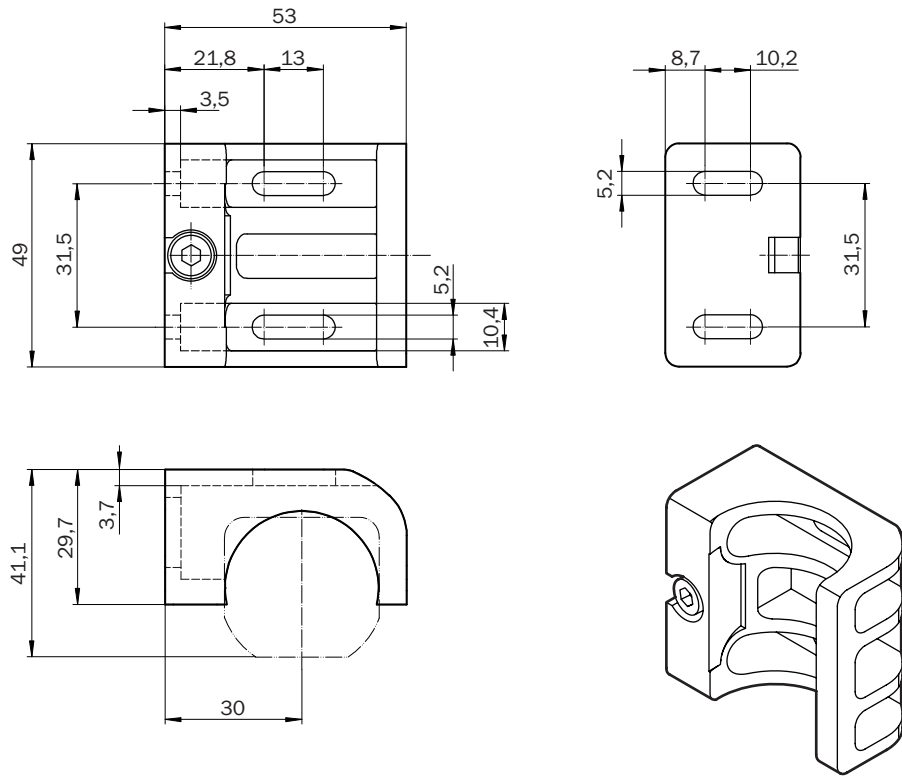


Рисунок 32: Габаритный чертеж крепления FlexFix (2066614)

14.2 Принадлежности для монтажа

Таблица 20: Данные для заказа приспособлений для монтажа

Артикул	Артикульный номер
Шаблон	4084133

14.3 Соединительные изделия

Таблица 21: Данные для заказа соединительного кабеля M12, 5-конт. (0,34 мм²) ¹⁾

Артикул	Код типа	номер артикула
Гнездовой разъем, прямой, с кабелем 2 м, свободный конец провода	YF2A15-020UB5XLEAX	2095617
Гнездовой разъем, прямой, с кабелем 5 м, свободный конец провода	YF2A15-050UB5XLEAX	2095618
Гнездовой разъем, прямой, с кабелем 10 м, свободный конец провода	YF2A15-100UB5XLEAX	2095619
Гнездовой разъем, прямой, с кабелем 15 м, свободный конец провода	YF2A15-150UB5XLEAX	2095620
Гнездовой разъем, прямой, с кабелем 20 м, свободный конец провода	YF2A15-200UB5XLEAX	2095614
Гнездовой разъем, прямой, с кабелем 30 м, свободный конец провода	YF2A15-300UB5XLEAX	2095621
Гнездовой разъем, угловой, с кабелем 2 м, свободный конец провода	YG2A15-020UB5XLEAX	2095772

¹⁾ Диапазон рабочих температур: до -30 °C при фиксированной прокладке кабеля.

Артикул	Код типа	номер артикула
Гнездовой разъем, угловой, с кабелем 5 м, свободный конец провода	YG2A15-050UB5XLEAX	2095773
Гнездовой разъем, угловой, с кабелем 10 м, свободный конец провода	YG2A15-100UB5XLEAX	2095774

Таблица 22: Данные для заказа переходного провода M12, 5-конт. (0,34 мм²) ²⁾

Артикул	Код типа	Арт. номер
Гнездовой разъем, прямой, с кабелем 0,6 м / штекер прямой	YF2A15-C60UB5M2A15	2096006
Гнездовой разъем, прямой, с кабелем 1 м, штекер прямой	YF2A15-010UB5M2A15	2096007
Гнездовой разъем, прямой, с кабелем 2 м, штекер прямой	YF2A15-020UB5M2A15	2096009
Гнездовой разъем, прямой, с кабелем 5 м, штекер прямой	YF2A15-050UB5M2A15	2096010
Гнездовой разъем, прямой, с кабелем 10 м, штекер прямой	YF2A15-100UB5M2A15	2096011
Гнездовой разъем, прямой, с кабелем 15 м, штекер прямой	YF2A15-100UB5M2A15	2096171

Следующие принадлежности можно использовать только за пределами взрывоопасной зоны

Таблица 23: Данные для заказа соединительного кабеля (замена существующих устройств) ²⁾

Артикул	Код типа	номер артикула
Соединительный кабель, M12, 5-контактный на M12, 8-контактный	DSL-1285GM25034KM1	2070987
Соединительный кабель, M12, 5-контактный на M26, 7-контактный	DSL-6187GM25034KM1	2070988
Соединительный кабель, M12, 5-контактный на M26, 12-контактный	DSL-6182GM25034KM1	2070989

Таблица 24: Данные для заказа блока питания

Артикул	Код типа	номер артикула
Выход 24 В DC, 50 Вт (2,1 А), напряжение питания класса NEC 2, БСНН, ЗСНН, вход 120 ... 240 В AC	PS50WE24V	7028789
Выход 24 В DC, 95 Вт (3,9 А), напряжение питания класса NEC 2, БСНН, ЗСНН, вход 100 ... 120 В/220 ... 240 В AC	PS95WE24V	7028790

14.4 Вспомогательное средство юстировки

Следующие принадлежности можно использовать только за пределами взрывоопасной зоны

Таблица 25: Данные для заказа вспомогательного средства юстировки

Артикул	Заказной №
Лазерный указатель AR60	1015741
Адаптер	4070854

²⁾ Диапазон рабочих температур: до -30 °C при фиксированной прокладке кабеля.

14.5 Отклоняющие зеркала

14.5.1 Принцип действия и применение

Обзор

Отклоняющие зеркала позволяют изменять форму защитного поля световой завесы, обеспечивая таким образом возможность защиты опасных объектов сразу с нескольких сторон.

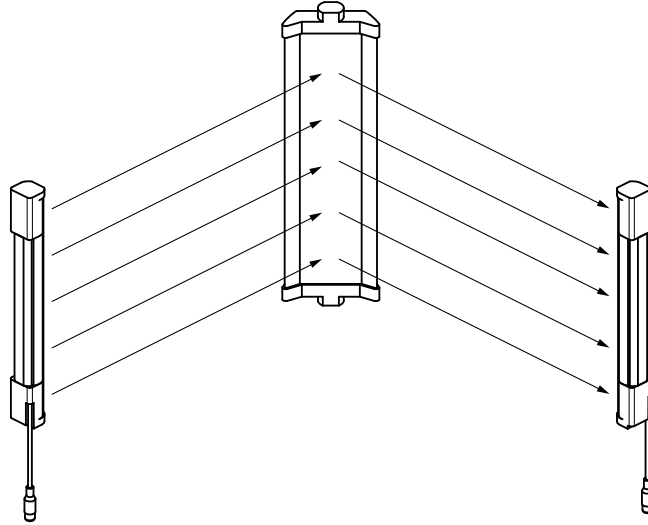


Рисунок 33: Пример использования отклоняющих зеркал

Важные указания



ОПАСНОСТЬ

Риск неэффективности защитного устройства

В случае несоблюдения устройство может утратить способность распознавания защищаемых объектов.

- ▶ Отклоняющие зеркала устанавливать только на неподвижных стенах или деталях машин. После юстировки положение отклоняющего зеркала изменять запрещено.
- ▶ Не использовать отклоняющие зеркала, если существует опасность загрязнения зеркал, образования на них капель, конденсата или отложений.
- ▶ Обеспечить постоянное исправное состояние отклоняющего зеркала: исключить образование царапин, загрязнений, капель, конденсата или отложений.

Смежные темы

- [«Стойки для зеркал», страница 72](#)

14.5.2 Монтаж

Для монтажа отклоняющих зеркал необходимо использовать прилагаемые шарнирные крепления.

14.5.3 Изменение дальности сканирования с помощью отклоняющих зеркал

Важные указания



УКАЗАНИЕ

Применение отклоняющих зеркал уменьшает дальность действия в зависимости от количества зеркал, используемых в защитном поле.

Таблица 26: Дальность сканирования без отклоняющего зеркала, с 1 или 2 зеркалами

Тип	Разрешение	Типичная дальность сканирования ¹⁾	Типичная дальность сканирования с 1 отклоняющим зеркалом ¹⁾	Типичная дальность сканирования с 2 отклоняющими зеркалами ¹⁾
PNS75, PNS125	14 мм	8 м	7,2 м	6,4 м
PNS75, PNS125	30 мм	12 м	10,7 м	9,6 м

¹⁾ При очень большой ширине защитного поля есть вероятность того, что даже при оптимально выполненной юстировке не будут гореть все четыре индикатора качества юстировки.

Пример: рекомендуемое расстояние при использовании отражающих зеркал

Пример относится к отклонению луча на 90° для каждого зеркала и к высоте защитного поля 900 мм.

При использовании отражающего зеркала PNS75 рекомендуется расстояние D_1 , D_2 , $D_3 \leq 4$ м между отражающим зеркалом и устройством или между двумя зеркалами.

При использовании отражающего зеркала PNS125 рекомендуется расстояние D_1 , D_2 , $D_3 \leq 8$ м между отражающим зеркалом и устройством или между двумя зеркалами.

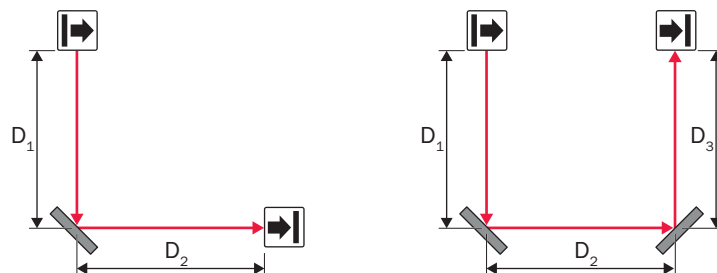


Рисунок 34: рекомендуемое расстояние при использовании отражающих зеркал

14.5.4 Отражающее зеркало PNS75 - данные для заказа

Таблица 27: Данные для заказа отклоняющего зеркала PNS75

Длина зеркала, мм	Макс. высота защитного поля, мм	Код типа	Заказной №
340	300	PNS75-034	1019414
490	450	PNS75-049	1019415
640	600	PNS75-064	1019416
790	750	PNS75-079	1019417
940	900	PNS75-094	1019418
1090	1050	PNS75-109	1019419
1240	1200	PNS75-124	1019420
1390	1350	PNS75-139	1019421
1540	1500	PNS75-154	1019422

Длина зеркала, мм	Макс. высота защитного поля, мм	Код типа	Заказной №
1690	1650	PNS75-169	1019423
1840	1800	PNS75-184	1019424

14.5.5 Отражающее зеркало PNS125 - данные для заказа

Таблица 28: Данные для заказа отклоняющего зеркала PNS125

Длина зеркала, мм	Макс. высота защитного поля, мм	Код типа	Заказной №
340	300	PNS125-034	1019425
490	450	PNS125-049	1019426
640	600	PNS125-064	1019427
790	750	PNS125-079	1019428
940	900	PNS125-094	1019429
1090	1050	PNS125-109	1019430
1240	1200	PNS125-124	1019431
1390	1350	PNS125-139	1019432
1540	1500	PNS125-154	1019433
1690	1650	PNS125-169	1019434
1840	1800	PNS125-184	1019435

14.6 Стойки для зеркал

Таблица 29: Данные для заказа стоек для зеркал

Высота стойки	Длина зеркала	Код типа	Арт. номер
1281,5 мм	1082 мм	PM3C13-00030000	1043453
1569 мм	1382 мм	PM3C15-00030000	1077525
1716,5 мм	1532 мм	PM3C17-00030000	1043454
2016,5 мм	1682 мм	PM3C19-00030000	1043455
2216,5 мм	1832 мм	PM3C20-00030000	1043456

Дополнительная информация

Соблюдайте указания для отражающих зеркал, особенно касающиеся изменения дальности сканирования.

Смежные темы

- [«Отклоняющие зеркала», страница 70](#)

14.7 Приборные стойки

Таблица 30: Данные для заказа приборных стоек

Высота стойки	Макс. монтажная длина	Код типа	Арт. номер
985 мм	965 мм	PU3H96-00000000	2045490
1185 мм	1165 мм	PU3H11-00000000	2045641
1285 мм	1265 мм	PU3H13-00000000	2045642
1570 мм	1550 мм	PU3H15-00000000	2068813
1740 мм	1720 мм	PU3H17-00000000	2045643

Высота стойки	Макс. монтажная длина	Код типа	Арт. номер
2040 мм	2020 мм	PU3H21-00000000	2045644
2270 мм	2250 мм	PU3H22-00000000	2045645
2420 мм	2400 мм	PU3H24-00000000	2045646

14.8 Чистящие средства

Таблица 31: Данные для заказа чистящих средств

Артикул	Арт. номер
Антистатическое средство для чистки пластмасс	5600006
Ткань для оптики	4003353

14.9 Пробники

Таблица 32: Данные для заказа пробников

Артикул	Артикульный номер
Пробник 14 мм	2022599
Пробник 30 мм	2022602
Крепление пробника	2052249

15 Приложение

15.1 Соответствие директивам ЕС

Декларация соответствия стандартам ЕС (фрагмент)

Настоящим нижеподписавшийся представитель указанного изготовителя заявляет, что изделие соответствует требованиям нижеуказанных Директив ЕС (включая все действующие изменения) и произведено с учетом стандартов и/или технических спецификаций, указанных в Декларации соответствия стандартам ЕС.

Полная Декларация соответствия стандартам ЕС для скачивания

Декларацию соответствия стандартам ЕС и действующее руководство по эксплуатации защитного устройства можно найти на сайте www.sick.com, введя в строку поиска номер артикула (номер артикула: см. графу «Ident. no.» на заводской табличке).

15.2 Примечание по указанным стандартам

В данном документе указаны стандарты. В таблице приведены региональные стандарты с идентичным или похожим содержанием.

Таблица 33: Примечание по указанным стандартам

Стандарт	Стандарт (региональный)
	Китай
IEC 60068-2-6	GB/T 2423.10
IEC 60068-2-27	GB/T 2423.5
IEC 60204-1	GB 5226.1
IEC 60529	GB/T 4208
IEC 60825-1	GB 7247.1
IEC 61131-2	GB/T 15969.2
IEC 61140	GB/T 17045
IEC 61496-1	GB/T 19436.1
IEC 61496-3	GB 19436.3
IEC 61508	GB/T 20438
IEC 62061	GB 28526
ISO 13849-1	GB/T 16855.1
ISO 13855	GB/T 19876

15.3 Контрольная ведомость для первого ввода в эксплуатацию и ввода в эксплуатацию

Контрольная ведомость для изготовителя или наладчика по установке электрочувствительных защитных устройств

Данные по перечисленным ниже пунктам должны быть указаны, как минимум, для первого ввода в эксплуатацию, однако в зависимости от выполняемых задач соответствие требованиям должен проверить изготовитель или установщик.

Эта контрольная ведомость должна храниться отдельно или вместе с документацией на оборудование, чтобы при повторных проверках ее можно было использовать в качестве справочного материала.

Эта контрольная ведомость не заменяет актов, оформляемых во время первой пусконаладки, а также во время регулярных проверок, проводимых специалистом с соответствующей компетенцией.

Соответствуют ли правила по технике безопасности действующим для оборудования инструкциям и стандартам?	Да <input type="checkbox"/> Нет <input type="checkbox"/>
Указаны ли в заявлении о соответствии использованные в работе инструкции и стандарты?	Да <input type="checkbox"/> Нет <input type="checkbox"/>
Соответствует ли защитное устройство требованиям PL/SILCL и PFHd согласно EN ISO 13849-1/EN 62061 и требуемому типу согласно EN 61496-1?	Да <input type="checkbox"/> Нет <input type="checkbox"/>
Возможен ли доступ к опасной зоне или к опасному объекту только через защитное поле электрочувствительных защитных устройств?	Да <input type="checkbox"/> Нет <input type="checkbox"/>
Приняты ли меры, исключающие возможность пребывания в опасной зоне без защиты при предохранении опасных зон/объектов (механическая защита), и осуществляется ли контроль такого пребывания (защитные устройства) и защищены ли эти средства от несанкционированного удаления?	Да <input type="checkbox"/> Нет <input type="checkbox"/>
Установлены ли механические защитные средства, исключающие возможность проникновения снизу, сверху, в обход, и имеют ли они дополнительную защиту от манипуляций?	Да <input type="checkbox"/> Нет <input type="checkbox"/>
Проводилось ли измерение максимального времени, необходимого для остановки машины, либо времени ее работы по инерции, и указаны ли (на машине и/или в документации на машину) эти данные?	Да <input type="checkbox"/> Нет <input type="checkbox"/>
Соблюдается ли требуемое минимальное расстояние между бесконтактным устройством защиты и ближайшим опасным объектом?	Да <input type="checkbox"/> Нет <input type="checkbox"/>
Закреплены ли бесконтактные устройства защиты и предохранены ли от смещения после выполнения юстировки?	Да <input type="checkbox"/> Нет <input type="checkbox"/>
Эффективны ли требуемые меры по защите от удара электрическим током (класс защиты)?	Да <input type="checkbox"/> Нет <input type="checkbox"/>
Имеется ли командное устройство для сброса состояния устройства защиты (BWS) или для повторного запуска машины, и установлено ли оно в соответствии с предписаниями?	Да <input type="checkbox"/> Нет <input type="checkbox"/>
Подключены ли выходы BWS (OSSD или выходы с поддержкой безопасности через сеть) согласно требуемым PL/SILCL согласно EN ISO 13849-1/EN 62061 и соответствует ли подключение схемам?	Да <input type="checkbox"/> Нет <input type="checkbox"/>
Проведена ли проверка защитной функции в соответствии с указаниями, содержащимися в данной документации?	Да <input type="checkbox"/> Нет <input type="checkbox"/>
Действуют ли указанные защитные функции во всех возможных режимах работы?	Да <input type="checkbox"/> Нет <input type="checkbox"/>
Находятся ли под контролем переключаемые элементы, например, контакторы, клапаны, которые управляются бесконтактным устройством защиты?	Да <input type="checkbox"/> Нет <input type="checkbox"/>
Находится ли в работе бесконтактное устройство защиты на протяжении всего времени действия опасной ситуации?	Да <input type="checkbox"/> Нет <input type="checkbox"/>
Предотвращается ли наступление опасной ситуации во время выключения или отключения бесконтактного устройства защиты, а также во время переключения режимов работы или переключения на другое устройство защиты?	Да <input type="checkbox"/> Нет <input type="checkbox"/>

16 Список рисунков

1.	Передатчик и приемник.....	12
2.	Индикаторы передатчика.....	14
3.	Индикаторы приемника.....	14
4.	Защита опасных объектов.....	15
5.	Предотвращение доступа.....	15
6.	Защита опасных зон.....	16
7.	Минимальное расстояние до опасного объекта при приближении к защитному полю под прямым углом.....	20
8.	Пример возможности проникновения над зоной обнаружения электрочувствительного защитного устройства. Слева: защитное поле, исключающее проникновение над зоной обнаружения. Справа: защитное поле, допускающее возможность проникновения над зоной обнаружения.....	21
9.	Минимальное расстояние до отражающих поверхностей.....	22
10.	Диаграмма минимального расстояния до отражающих поверхностей.....	22
11.	Предотвратить взаимную интерференцию системы ① и системы ②.....	23
12.	Защита от сбоев за счет разного направления передачи в системах ① и ②.....	23
13.	Двухканальное и отдельное подключение OSSD1 и OSSD2.....	24
14.	Отсутствие разности потенциалов между нагрузкой и защитным устройством.....	25
15.	Схема функционирования блокировки повторного запуска.....	26
16.	Пример схемы UE48-20S с блокировкой повторного запуска и системой контроля контакторов.....	27
17.	Проверка пробником: шаг 1.....	30
18.	Контроль с помощью пробника: 3-й шаг.....	30
19.	Установка передатчика и приемника с поворотом на 180° относительно друг друга не допускается.....	34
20.	Монтаж крепления QuickFix на профиле.....	38
21.	Монтаж креплений FlexFix на раме профиля.....	39
22.	Установка световой завесы безопасности в крепления FlexFix.....	40
23.	Установить крепление FlexFix на приборной стойке (принадлежность).....	41
24.	Указания по взрывозащите.....	42
25.	Двухканальное и отдельное подключение OSSD1 и OSSD2.....	44
26.	Отсутствие разности потенциалов между нагрузкой и защитным устройством.....	44
27.	Системный разъем (штекер M12, 5-конт.).....	45
28.	Крепление QuickFix: смещение по вертикали.....	49
29.	Крепление FlexFix: смещение по вертикали/вращение.....	50
30.	Масштабный чертеж передатчика и приемника.....	63
31.	Габаритный чертеж крепления QuickFix (2066048).....	67
32.	Габаритный чертеж крепления FlexFix (2066614).....	68
33.	Пример использования отклоняющих зеркал.....	70
34.	рекомендуемое расстояние при использовании отражающих зеркал.....	71

17 Список таблиц

1.	Формула расчета минимального расстояния до отражающих поверхностей.....	22
2.	Монтаж крепления QuickFix сбоку и на тыльной стороне.....	37
3.	Монтаж крепления FlexFix сбоку и на тыльной стороне.....	39
4.	Расположение выводов системного разъема (штекер M12, 5-контактный).....	45
5.	Индикация качества юстировки.....	51
6.	Индикация ошибок на передатчике.....	56
7.	Индикация ошибок на приемнике.....	56
8.	Общие системные данные.....	59
9.	Технические характеристики передатчика.....	60
10.	Технические характеристики приемника.....	60
11.	Рабочие данные.....	60
12.	Время отклика, в зависимости от высоты защитного поля.....	61
13.	Потребляемая мощность передатчика и приемника.....	61
14.	Максимальная длина кабеля при сечении 0,34 мм ² , медный провод.....	62
15.	Вес передатчика и приемника.....	62
16.	Размеры передатчика и приемника в зависимости от высоты защитного поля	63
17.	Данные для заказа deTec4 Core Ex II 3GD, разрешение 14 мм.....	65
18.	Данные для заказа deTec4 Core Ex II 3GD, разрешение 30 мм.....	65
19.	Данные для заказа крепления.....	67
20.	Данные для заказа приспособлений для монтажа.....	68
21.	Данные для заказа соединительного кабеля M12, 5-конт. (0,34 мм ²)	68
22.	Данные для заказа переходного провода M12, 5-конт. (0,34 мм ²)	69
23.	Данные для заказа соединительного кабеля (замена существующих устройств)	69
24.	Данные для заказа блока питания.....	69
25.	Данные для заказа вспомогательного средства юстировки.....	69
26.	Дальность сканирования без отклоняющего зеркала, с 1 или 2 зеркалами.....	71
27.	Данные для заказа отклоняющего зеркала PNS75.....	71
28.	Данные для заказа отклоняющего зеркала PNS125.....	72
29.	Данные для заказа стоек для зеркал.....	72
30.	Данные для заказа приборных стоек.....	72
31.	Данные для заказа чистящих средств.....	73
32.	Данные для заказа пробников.....	73
33.	Примечание по указанным стандартам.....	75

Australia

Phone +61 (3) 9457 0600
1800 33 48 02 – tollfree
E-Mail sales@sick.com.au

Austria

Phone +43 (0) 2236 62288-0
E-Mail office@sick.at

Belgium/Luxembourg

Phone +32 (0) 2 466 55 66
E-Mail info@sick.be

Brazil

Phone +55 11 3215-4900
E-Mail comercial@sick.com.br

Canada

Phone +1 905.771.1444
E-Mail cs.canada@sick.com

Czech Republic

Phone +420 2 57 91 18 50
E-Mail sick@sick.cz

Chile

Phone +56 (2) 2274 7430
E-Mail chile@sick.com

China

Phone +86 20 2882 3600
E-Mail info.china@sick.net.cn

Denmark

Phone +45 45 82 64 00
E-Mail sick@sick.dk

Finland

Phone +358-9-25 15 800
E-Mail sick@sick.fi

France

Phone +33 1 64 62 35 00
E-Mail info@sick.fr

Germany

Phone +49 (0) 2 11 53 01
E-Mail info@sick.de

Hong Kong

Phone +852 2153 6300
E-Mail ghk@sick.com.hk

Hungary

Phone +36 1 371 2680
E-Mail ertekesites@sick.hu

India

Phone +91-22-6119 8900
E-Mail info@sick-india.com

Israel

Phone +972-4-6881000
E-Mail info@sick-sensors.com

Italy

Phone +39 02 27 43 41
E-Mail info@sick.it

Japan

Phone +81 3 5309 2112
E-Mail support@sick.jp

Malaysia

Phone +603-8080 7425
E-Mail enquiry.my@sick.com

Mexico

Phone +52 (472) 748 9451
E-Mail mario.garcia@sick.com

Netherlands

Phone +31 (0) 30 229 25 44
E-Mail info@sick.nl

New Zealand

Phone +64 9 415 0459
0800 222 278 – tollfree
E-Mail sales@sick.co.nz

Norway

Phone +47 67 81 50 00
E-Mail sick@sick.no

Poland

Phone +48 22 539 41 00
E-Mail info@sick.pl

Romania

Phone +40 356-17 11 20
E-Mail office@sick.ro

Russia

Phone +7 495 283 09 90
E-Mail info@sick.ru

Singapore

Phone +65 6744 3732
E-Mail sales.gsg@sick.com

Slovakia

Phone +421 482 901 201
E-Mail mail@sick-sk.sk

Slovenia

Phone +386 591 78849
E-Mail office@sick.si

South Africa

Phone +27 (0)11 472 3733
E-Mail info@sickautomation.co.za

South Korea

Phone +82 2 786 6321
E-Mail info@sickkorea.net

Spain

Phone +34 93 480 31 00
E-Mail info@sick.es

Sweden

Phone +46 10 110 10 00
E-Mail info@sick.se

Switzerland

Phone +41 41 619 29 39
E-Mail contact@sick.ch

Taiwan

Phone +886-2-2375-6288
E-Mail sales@sick.com.tw

Thailand

Phone +66 2 645 0009
E-Mail marcom.th@sick.com

Turkey

Phone +90 (216) 528 50 00
E-Mail info@sick.com.tr

United Arab Emirates

Phone +971 (0) 4 88 65 878
E-Mail info@sick.ae

United Kingdom

Phone +44 (0)17278 31121
E-Mail info@sick.co.uk

USA

Phone +1 800.325.7425
E-Mail info@sick.com

Vietnam

Phone +65 6744 3732
E-Mail sales.gsg@sick.com

Further locations at www.sick.com

