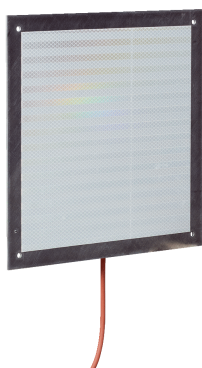


PL240DG-H

SICK
Sensor Intelligence.



Информация для заказа

Тип	Артикул
PL240DG-H	1022926

Другие варианты исполнения устройства и аксессуары → www.sick.com/

Подробные технические данные

Технические характеристики

Группа принадлежностей	Отражатели
Серия принадлежностей	Угловые отражатели
Описание	Отражающая пластина, отражающая пленка Diamond Grade, пластина основания: 330 x 330 мм, с обогревом, внешняя защита: 6 А (обеспечивается заказчиком), потребляемая мощность при 230 В перем. тока: 185 Вт.
Вид крепления	Привинчиваемый, 4 крепежных отверстия
Диапазон температур при работе	-40 °C ... +55 °C
Диапазон температур при хранении	-40 °C ... +55 °C
Отражающей поверхности	280 mm x 280 mm
Материал	Пластина основания: алюминий (анодированный)
Напряжение питания	90 V AC ... 280 V AC
Потребляемая мощность	185 W
Соединения	Силиконовый кабель 2 м, 3 x 0,75 мм ² , гибкий кабель, открытый конец с кабельным зажимом, минимальный радиус изгиба: 51 мм при комнатной температуре
Тип защиты	IPx4 (EN 60529)
Класс защиты	I
Вес	1,98 kg

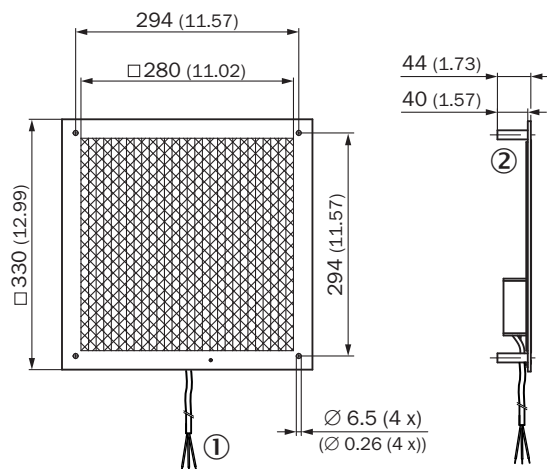
Классификации

ECl@ss 5.0	27279203
ECl@ss 5.1.4	27279203
ECl@ss 6.0	27279203
ECl@ss 6.2	27279203
ECl@ss 7.0	27279203
ECl@ss 8.0	27279203
ECl@ss 8.1	27279203
ECl@ss 9.0	27273601
ETIM 5.0	EC002467
ETIM 6.0	EC002467

UNSPSC 16.0901

39111827

Габаритный чертеж (Размеры, мм)



- ① Соединительный кабель
② Распорная втулка (4 шт.)

ОБЗОР КОМПАНИИ SICK

Компания SICK – ведущий производитель интеллектуальных датчиков и комплексных решений для промышленного применения. Уникальный спектр продукции и услуг формирует идеальную основу для надежного и эффективного управления процессами, защиты людей от несчастных случаев и предотвращения нанесения вреда окружающей среде.

Мы обладаем солидным опытом в самых разных отраслях и знаем все о ваших технологических процессах и требованиях. Поэтому, благодаря интеллектуальным датчикам, мы в состоянии предоставить именно то, что нужно нашим клиентам. В центрах прикладного применения в Европе, Азии и Северной Америке системные решения тестируются и оптимизируются под нужды заказчика. Все это делает нас надежным поставщиком и партнером по разработке.

Всеобъемлющий перечень услуг придает завершенность нашему ассортименту: SICK LifeTime Services оказывает поддержку на протяжении всего жизненного цикла оборудования и гарантирует безопасность и производительность.

Вот что для нас значит термин «Sensor Intelligence».

РЯДОМ С ВАМИ В ЛЮБОЙ ТОЧКЕ МИРА:

Контактные лица и представительства → www.sick.com