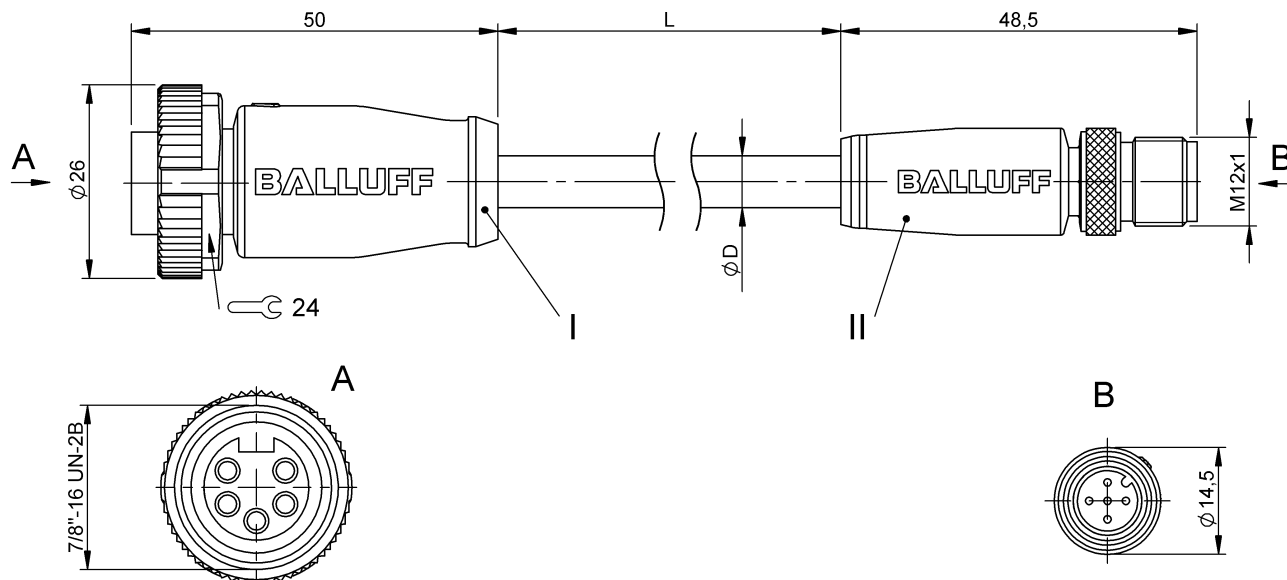


Соединительные провода  
**BCC A315-M415-3E-330-PS85N6-010**  
 Код заказа: BCC0FNU

# BALLUFF



4MT5  
(CYJV CABLE ASSEMBLY)



## Electrical connection

Диаметр кабеля D	7.60 mm ±0.25 mm
Кабель	PUR экранир. серый, 1.00 m, пригодность для тяговых цепей
Кабель, радиус изгиба мин., гибкая прокладка	10 x D
Кабель, циклы изгиба, мин	1 млн.
Количество проводников	4
Разъем 1	7/8"-Гнездо, прямой, 5--конт.
Разъем 2	M12x1-Штекер, прямой, 5--конт., A-с кодированием
Сечение проводника	22 AWG/24 AWG
Система	с бесшовной экструд. оболочкой/с бесшовной экструд. оболочкой

## Electrical data

Номинальный ток (40 °C)	4.0 A
Провод, номинальное напряжение =, макс.	300 V
Провод, номинальное напряжение ~, макс.	300 V
Рабочее напряжение U <sub>b</sub>	60 VDC / 60 VAC
Сопrotивление связи, макс.	120 Ом ±12 Ом
Структура проводников	2x2 витые пары

## Environmental conditions

Степень защиты	IP67, IP68/IP67, IP68, IP69K
----------------	------------------------------

## General data

Область применения	DeviceNet Thin
Разрешение на эксплуатацию/конформность	CE cULus E~ WEEE

## Material

Кабель, экранирование	Алюминиевая фольга, медное плетение и попутный вывод
Материал держателя контактов	PUR/PUR
Материал контактов	Латунь/Латунь
Материал корпуса	PUR/PUR
Материал накидной гайки	литой под давлением цинковый сплав/литой под давлением цинковый сплав
Материал оболочки кабеля	PUR
Материал оболочки кабеля, указание	экранир.

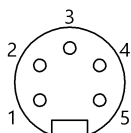
## Mechanical data

Длина кабеля L	1.00 m
Момент затяжки кабельного соединителя	1,5 Нм / 0,6 Нм
Оболочка кабеля, цвет	серый
Свойства кабеля	пригодность для тяговых цепей

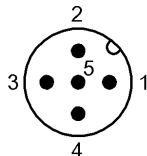
Remarks

Bulk cable approval per UL-AWM 20626 or CSA AWM I/II A/B 80°C 300V FT1  
Степень защиты по IEC 60529 или ISO 20653, только в свинченном состоянии с ответной частью.

Connector Drawings

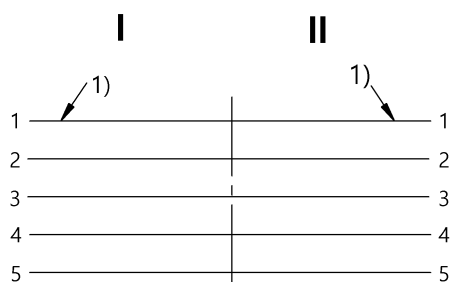


I  
Конт. 1: экран  
Конт. 2: красный, пара 1  
Конт. 3: черный, пара 1  
Конт. 4: белый, пара 2  
Конт. 5: синий, пара 2



II  
Конт. 1: экран  
Конт. 2: красный, пара 1  
Конт. 3: черный, пара 1  
Конт. 4: белый, пара 2  
Конт. 5: синий, пара 2

Wiring Diagrams



1) Экран на конт. 1