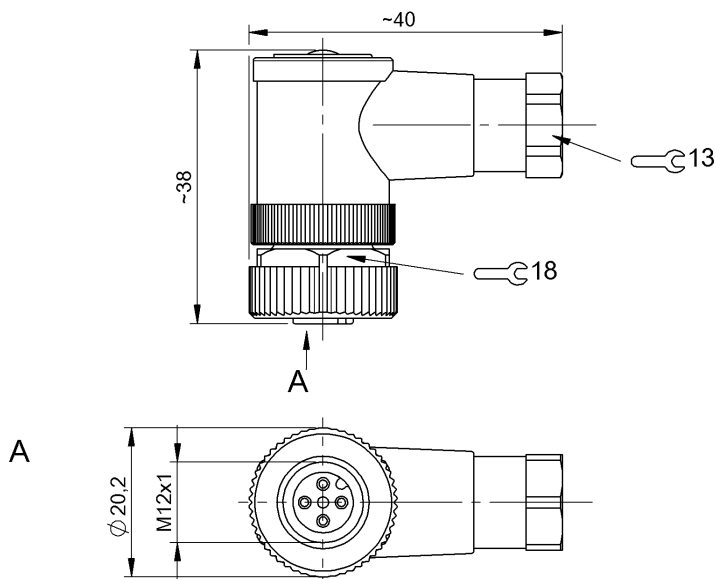


Сборные штекерные соединители  
**BCC M445-0000-1A-004-41X475-000**  
 Код заказа: BCC0HR1

**BALLUFF**



#### Basic features

Разрешение на эксплуатацию/ конформность	E- WEEE
---	------------

#### Display/Operation

Индикация рабочего напряжения	СД зеленый
-------------------------------	------------

#### Electrical connection

Диаметр кабеля D	4...6 mm
Количество подключаемых контактов	4
Разъем	M12x1-Гнездо, угловой, 5-конт., А-с кодированием
Система	сборный

#### Electrical data

Номинальный ток (40 °C)	4.0 A
Рабочее напряжение U <sub>b</sub>	30 VDC / 30 VAC

#### Remarks

Степень защиты по IEC 60529, только в свинченном состоянии с ответной частью

#### Environmental conditions

Степень защиты	IP67
Температура окружающей среды	-40...85 °C

#### Material

Материал держателя контактов	РА
Материал контактов	Латунь
Материал корпуса	РА
Материал накидной гайки	литой под давлением цинковый сплав

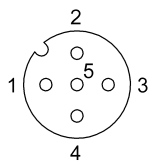
#### Mechanical data

Крепление выводов	Винтовые клеммы
Момент затяжки кабельного соединителя	0,6 Нм
Сечение в месте соединения	0.14...0.75 mm <sup>2</sup>

#### Output/Interface

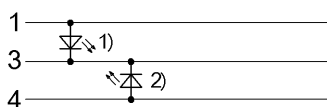
Переключающий выход	PNP замыкающий контакт (NO)
---------------------	-----------------------------

## Connector Drawings



Конт. 1-4 можно использовать

## Wiring Diagrams



1) СД зеленый = индикация работы

2) СД желтый = работа