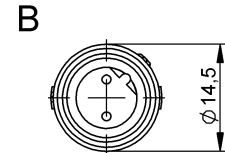
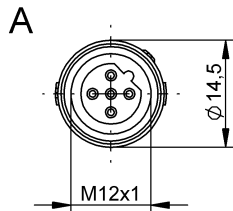
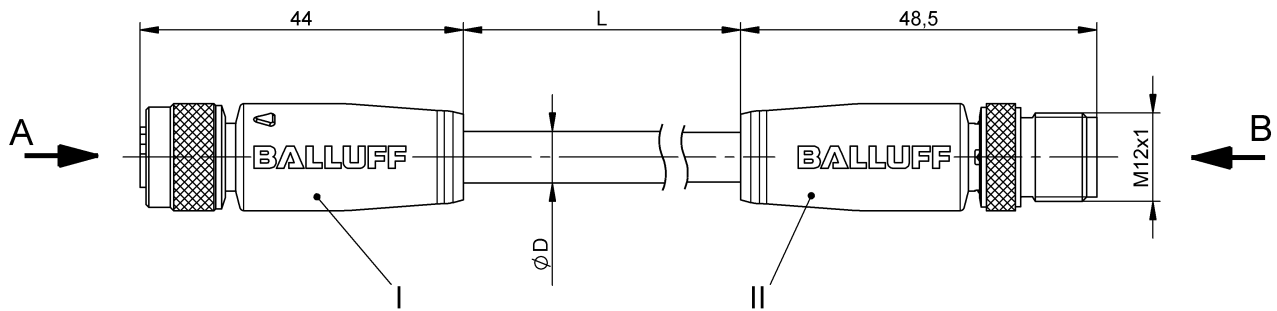


Соединительные провода
BCC M415-M412-3B-329-PS72N1-025
 Код заказа: BCC0C2Z

BALLUFF



Electrical connection

Диаметр кабеля D	7.80 mm ±0.20 mm
Кабель	PUR экранир. фиолетовый, 2.5 м, пригодность для тяговых цепей
Кабель, радиус изгиба мин., гибкая прокладка	10 x D
Кабель, радиус изгиба мин., фиксированная прокладка	7,5 x D
Кабель, циклы изгиба, мин	5 млн.
Количество проводников	2
Разъем 1	M12x1-Гнездо, прямой, 5--конт., В-с кодированием
Разъем 2	M12x1-Штекер, прямой, 2--конт., В-с кодированием
Сечение проводника	24 AWG
Система	с бесшовной экструд. оболочкой/с бесшовной экструд. оболочкой

Electrical data

Волновое сопротивление	150 Ом ±15 Ом
Номинальный ток (40 °C)	4.0 A
Производственная мощность	ном. 30 пФ/м при 800 Гц
Рабочее напряжение U _b	60 VDC / 60 VAC
Сопротивление изоляции	≥ 1 ГОм x км
Сопротивление проводника	≤ 82,0 Ом/км

Environmental conditions

Степень защиты	IP67/IP67
Температура кабеля, гибкая прокладка	-20...50 °C
Температура кабеля, тяговая цепь	-20...50 °C
Температура кабеля, фиксированная прокладка	-20...70 °C

General data

Область применения	Profibus
Разрешение на эксплуатацию/конформность	CE cULus E~ WEEE

Material

Кабель, экранирование	Медное плетение, лужен.
Материал держателя контактов	PUR/PUR
Материал контактов	Бронза/Латунь
Материал корпуса	PUR/PUR
Материал накидной гайки	Латунь никелир./Латунь никелир.
Материал оболочки кабеля	PUR
Материал оболочки кабеля, указание	экранир.

Соединительные провода
BCC M415-M412-3B-329-PS72N1-025
 Код заказа: BCC0C2Z

BALLUFF

Mechanical data

Длина кабеля L	2.50 m
Момент затяжки кабельного соединителя	0,6 Нм / 0,6 Нм
Оболочка кабеля, цвет	фиолетовый

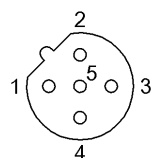
Свойства кабеля

Скорость перемещения, макс., тяговая цепь	пригодность для тяговых цепей 330 m/min
Ускорение, макс., тяговая цепь	10 m/s ²
Ход перемещения по горизонтали, макс., тяговая цепь	5 м

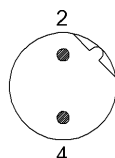
Remarks

Конструкция кабеля по UL-AWM 20236
 Не содержит галогенов
 без содержания силикона
 Невоспламеняемость по FT1
 Степень защиты по IEC 60529, только в свинченном состоянии с ответной частью
 360° экранирование на гайке с прямой накаткой

Connector Drawings

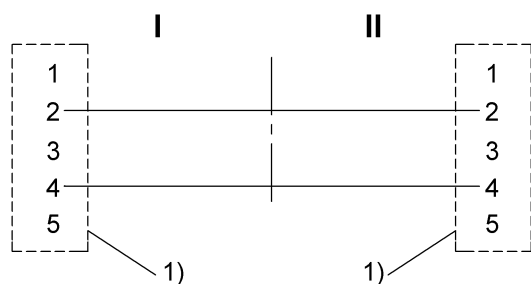


I
 Конт. 1: не занят
 Конт. 2: зеленый
 Конт. 3: не занят
 Конт. 4: красный
 Конт. 5: не занят



II
 Конт. 2: зеленый
 Конт. 4: красный

Wiring Diagrams



1) Экран на накидную гайку