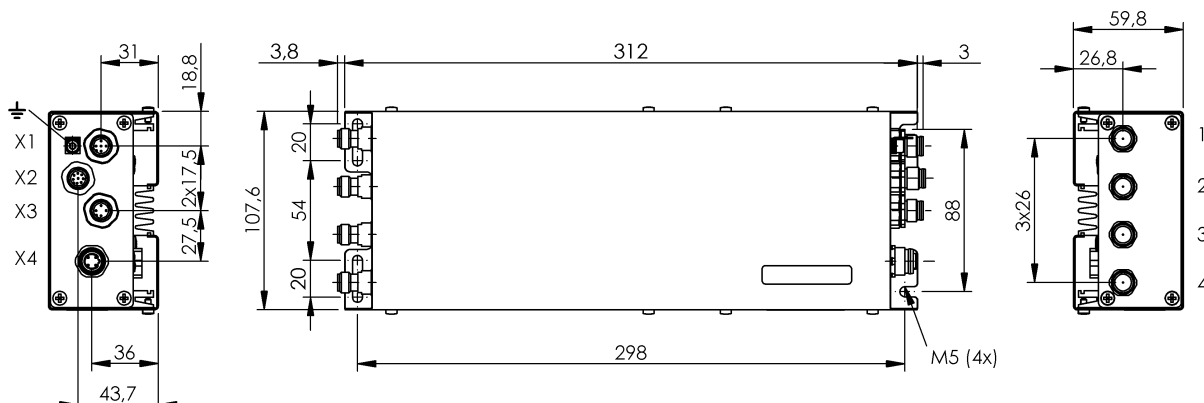


Сверхвысокие частоты (860...960 МГц)

BIS U-6026-034-124-06-ST35

Код заказа: BIS018N

BALLUFF



CMIIT ID: 2014DJ1522



Display/Operation

In 1	СД оранжевый
In 2	СД оранжевый
Out 1	СД оранжевый
Out 2	СД оранжевый
Out 3	СД оранжевый
Out 4	СД оранжевый
Готовность/сбой	СД зеленый/СД красный
Скорость передачи данных (DR)	СД зеленый/СД красный
Состояние модуля (MS)	СД зеленый/СД красный
Состояние сети (NS)	СД зеленый/СД красный
Тэг имеется (TP)	СД оранжевый
Тэг работает	СД оранжевый, мигающий

Electrical connection

Гнезда разъема	1: R-TNC-Штекер 2: R-TNC-Штекер 3: R-TNC-Штекер 4: R-TNC-Штекер X2 (IN/OUT): Штекер, 8--конт.
Разъем (COM 1)	X4 (EtherNet/IP): M12x1-Гнездо, 4--конт., D-с кодированием
Разъем (напряжение питания IN)	X1: Штекер, 5--конт.
Разъем (сервисное обслуживание)	X3: M12x1-Штекер, 4--конт., A-с кодированием

Electrical data

Возможно несколько меток	да
Время задержки, типов.	5 ms
Входной ток, макс. при 24 В	11 mA
Выходная мощность регулируется	17 dBm...30 dBm (50 mW...1 W)
Выходное сопротивление Ra	10,0 кОм на -VS
Выходной ток, макс.	50 mA
Остаточная волнистость, макс.	10 %
Потребление тока, макс., при 24 В=	1 A
Рабочая частота	920,5...924,5 МГц
Рабочее напряжение Ub	19,2...28,8 VDC
Рабочее напряжение, выход Vs	19,2...28,8 В=
Связь/активность (L/A)	СД зеленый/СД красный
Сопротивление антенны	50 Ohm
Управляющее напряжение вкл.	4...40 В
Управляющее напряжение выкл.	1,5...-40 В
Управляющий вход	2 (оптрон отсоединен)
Управляющий выход	4 (оптрон отсоединен) PNP

Environmental conditions

EN 60068-2-27, ударная нагрузка	да
EN 60068-2-32, свободное падение	да
EN 60068-2-6, вибрация	да
Длительная ударная нагрузка	да
Степень защиты	IP65 со штекерным разъемом
Температура окружающей среды	-20...55 °C
Температура хранения	-20...60 °C

Сверхвысокие частоты (860...960 МГц)

BIS U-6026-034-124-06-ST35

Код заказа: **BIS018N**

BALLUFF

General data

Разрешение на эксплуатацию/ конформность	Радиоперед. оборудование СМИИТ WEEE
Стандарты	EPCglobal™ класс 1, покол. 2 ISO 18000-6C

Material

Материал корпуса	Сталь, алюминий
Материал корпуса, защита поверхности	с покрытием

Mechanical data

Размеры	110 x 60 x 315 мм
Снаряженная масса	2100.00 g

Output/Interface

Интерфейс	EtherNet/IP с гальванической развязкой
-----------	---

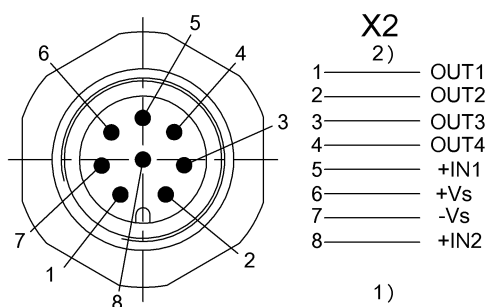
Remarks

При монтаже соблюдайте действующие в вашей стране технические стандарты и предписания.

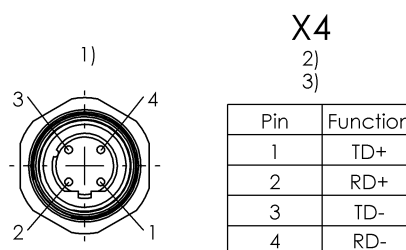
Значения, если не указано иное, приведены для нормальных условий.

Эксплуатация разрешается только в Китае.

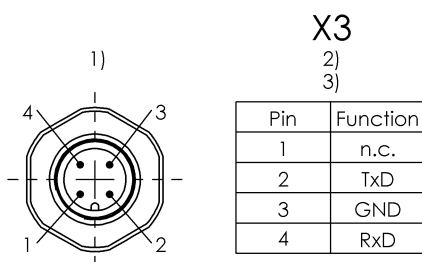
Connector Drawings



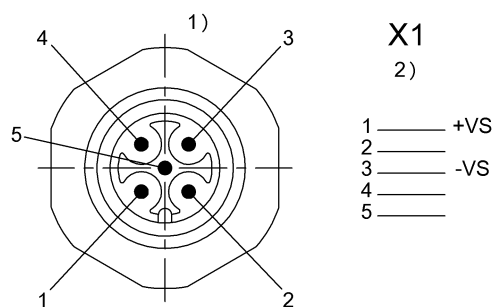
- 1) Вид в направлении вставки
- 2) Штекер 8-конт./ функция



- 1) Вид в направлении вставки
- 2) Ethernet IP
- 3) Штекер 4-конт./ функция



- 1) Вид в направлении вставки
- 2) Сервисный интерфейс RS232
- 3) Штекер 4-конт./ функция



- 1) Вид в направлении вставки
- 2) Штекер 5-конт./ функция