



YF2A14-100UB3N2A14

SICK
Sensor Intelligence.



Информация для заказа

| Тип | Артикул |
|--------------------|---------|
| YF2A14-100UB3N2A14 | 2096114 |

Другие варианты исполнения устройства и аксессуары → www.sick.com/



Подробные технические данные

Технические характеристики

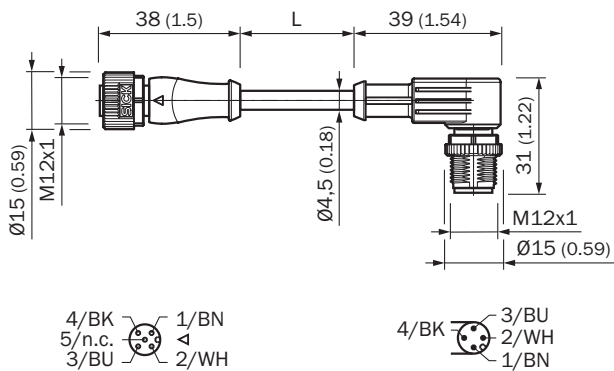
| | |
|--|---|
| Группа принадлежностей | Разъемы и кабели |
| Серия принадлежностей | Соединительные кабели |
| Вид разъема, конец А | Разъем "мама", M12, 4-контактный, прямой, А-кодированный |
| Вид разъема, конец В | Разъем, M12, 4-контактный, Угловые отражатели, А-кодированный |
| Блокировка штекерного соединителя | Резьбовое соединение |
| Материал штекерного соединителя | TPU |
| Цвет штекерного соединителя | Черный |
| Материал стопорной гайки | CuZn, с никелировкой |
| Материал, уплотнение | FKM |
| Момент затяжки | 0,6 Нм |
| Размер под ключ | 13 |
| Кабель | 10 м, 4 жилы, PUR, без галогенов |
| Материал оболочки | PUR, без галогенов |
| Цвет оболочки | Черный |
| Диаметр провода | 4,5 мм |
| Сечение провода | 0,34 мм ² |
| Экранирование | Без экрана |
| Радиус изгиба | |
| В подвижном состоянии | > 10 диаметров провода |
| При неподвижной прокладке | > 5 диаметров провода при неподвижной прокладке |
| Укладка в гибком лотке | > 10 диаметров провода |
| Циклы сгиба | 10.000.000 |
| Расчетное напряжение | ≤ 250 V DC |
| Расчетное импульсное напряжение | 2,5 kV |
| Допустимая нагрузка по току | 4 А |
| Скорость перемещения | 3 м/с |
| Путь перемещения | 10 м |
| Ускорение | ≤ 10 м/с ² |
| Тип сигнала | Кабель датчик/пускатель |
| Скручивающая нагрузка | 180° / 1 м |

| | |
|---------------------------------|--|
| Циклы кручения | 2.000.000 |
| Число циклов в минуту | 35 |
| Область применения | Зона жидкой/консистентной смазки Укладка в гибком лотке |
| Допуски | CE UL |
| № файла UL | E335179 |
| Тип защиты | IP65 / IP66K / IP67 |
| Рабочая температура | |
| В подвижном состоянии | -25 °C ... +80 °C |
| При неподвижной прокладке | -40 °C ... +80 °C |
| Укладка в гибком лотке | -25 °C ... +80 °C |
| Головка | -25 °C ... +85 °C |
| Степень загрязнения | 3 |
| Сопротивление изоляции | 100 MΩ |
| Категория перенапряжения | III |
| Проходное сопротивление | 30 mΩ |

Классификации


| | |
|-------------------|----------|
| ECl@ss 6.0 | 27279218 |
| ECl@ss 7.0 | 27279218 |
| ECl@ss 8.0 | 27279218 |
| ECl@ss 9.0 | 27060311 |

Габаритный чертеж (Размеры, мм)



Рекомендуемые аксессуары

Другие варианты исполнения устройства и аксессуары → www.sick.com/

| | Краткое описание | Тип | Артикул |
|---|--|------------------|---------|
| Прочие приспособления для монтажа | | | |
|  | 1 шт., Комплект монтажных ключей M12 на SW13 с калиброванным моментом затяжки 0,6 Нм | TOOL-TW06M12AF13 | 5337208 |

ОБЗОР КОМПАНИИ SICK

Компания SICK – ведущий производитель интеллектуальных датчиков и комплексных решений для промышленного применения. Уникальный спектр продукции и услуг формирует идеальную основу для надежного и эффективного управления процессами, защиты людей от несчастных случаев и предотвращения нанесения вреда окружающей среде.

Мы обладаем солидным опытом в самых разных отраслях и знаем все о ваших технологических процессах и требованиях. Поэтому, благодаря интеллектуальным датчикам, мы в состоянии предоставить именно то, что нужно нашим клиентам. В центрах прикладного применения в Европе, Азии и Северной Америке системные решения тестируются и оптимизируются под нужды заказчика. Все это делает нас надежным поставщиком и партнером по разработке.

Всеобъемлющий перечень услуг придает завершенность нашему ассортименту: SICK LifeTime Services оказывает поддержку на протяжении всего жизненного цикла оборудования и гарантирует безопасность и производительность.

Вот что для нас значит термин «Sensor Intelligence».

РЯДОМ С ВАМИ В ЛЮБОЙ ТОЧКЕ МИРА:

Контактные лица и представительства → www.sick.com