



ARS60-HAR32767

ARS60 SSI/Parallel

АБСОЛЮТНЫЕ ЭНКОДЕРЫ

SICK
Sensor Intelligence.



Изображения могут отличаться от оригинала



Информация для заказа

| Тип | Артикул |
|----------------|---------|
| ARS60-HAR32767 | 1031825 |

Другие варианты исполнения устройства и аксессуары → www.sick.com/ARS60_SSI_Parallel

Подробные технические данные

Производительность

| | |
|---|---|
| Количество шагов на один оборот, макс. (макс. разрешение) | 32.767 Возможно любое количество шагов от 00002 до 32768 В виде обычного текста, всегда 5 позиций. |
| Допуски G | 0,035°, 0,046° (бинарное значение шагов, небинарное значение шагов) ¹⁾ |
| Повторяющееся стандартное отклонение σ_r | 0,005° ²⁾ |

¹⁾ Согласно DIN ISO 1319-1, верхний и нижний допуск зависят от условий монтажа, указанное значение приводится для симметричного расположения, то есть отклонения в верхнем и нижнем направлении одинаковы.

²⁾ По DIN ISO 55350-13; 68,3 % измеренных величин не выходят за рамки указанного диапазона.

Интерфейсы

| | |
|--|--|
| Интерфейс связи | Параллельное включение |
| Время инициализации | 80 ms ¹⁾ |
| SSI Параметрируемая кодовая характеристика | CW (по часовой стрелке), C возрастанием, при вращении вала. По часовой стрелке, если смотреть в направлении A (см. размерный чертеж). Если смотреть на вал, который вращается по часовой стрелке |

¹⁾ После истечения этого времени можно считать действительные положения.

Электрические данные

| | |
|---|--|
| Тип подключения | Кабель, 22 жилы, осевая, 1,5 м |
| Напряжение питания | 10 V DC ... 32 V DC |
| Защита от инверсии полярности | ✓ |
| Устойчивость к короткому замыканию | ✓ |
| MTTFd: время до опасного выхода из строя | 300 лет (EN ISO 13849-1) ¹⁾ |

¹⁾ Данный продукт является стандартным изделием, а не предохранительным устройством, в соответствии с директивой по машиностроению. Расчет на основе номинальной нагрузки компонентов, средней температуры окружающей среды 40 °C, частота применения 8760 ч./год. Все выходы из строя электрических систем рассматриваются как опасные выходы из строя. Более подробная информация приведена в документе № 8015532.

Механические данные

| | |
|---|--------------------------------|
| Механическое исполнение | Глухой полый вал |
| Диаметр вала | 15 mm ¹⁾ |
| Материал, корпус | Алюминиевое литье |
| Пусковой момент | 0,6 Ncm |
| Рабочий крутящий момент | 0,4 Ncm |
| Допустимое перемещение вала осевое, статическое/динамическое | ± 0,5 mm, ± 0,2 mm |
| Допустимое перемещение вала радиальное, статическое/динамическое | ± 0,3 mm, ± 0,1 mm |
| Срок службы подшипника | 3,6 x 10 ⁹ оборотов |
| Угловое ускорение | ≤ 500.000 rad/s ² |

¹⁾ Втулки-вкладыши на 6, 8, 10, 12 и 14 мм, а также 1/4", 3/8" и 1/2" заказываются отдельно как аксессуар. Для диаметра вала 15 мм втулка-вкладыш не требуется.

Данные окружающей среды

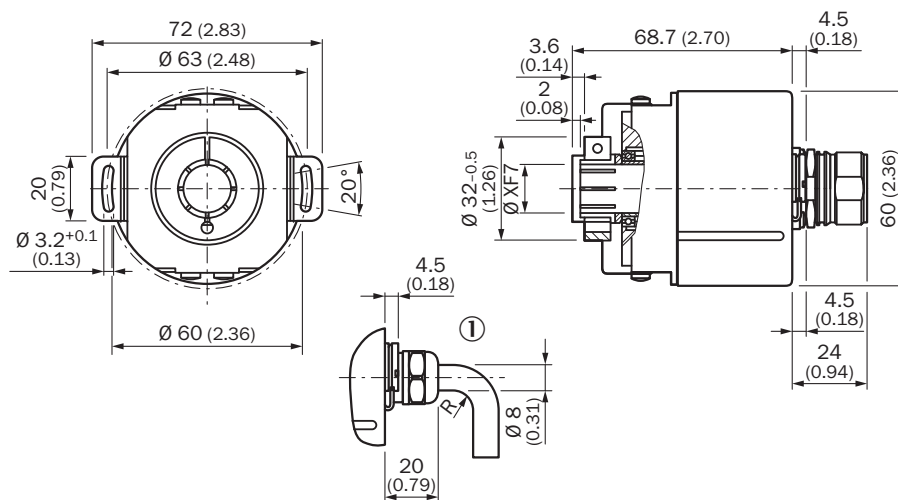
| | |
|---|--|
| ЭМС | По EN 61000-6-2 и EN 61000-6-3 ¹⁾ |
| Тип защиты | IP66 (согласно IEC 60529) |
| Допустимая относительная влажность воздуха | 90 % (Образование конденсата на оптических сканирующих элементах не допускается) |
| Диапазон рабочей температуры | -20 °C ... +85 °C |
| Диапазон температуры при хранении | -40 °C ... +100 °C |
| Ударопрочность | 50 g, 11 ms (согласно EN 60068-2-27) |
| Вибростойкость | 20 g, 10 Hz ... 2.000 Hz (согласно EN 60068-2-6) |

¹⁾ Электромагнитная совместимость в соответствии с приведенными стандартами обеспечивается при условии применения экранированных кабелей.

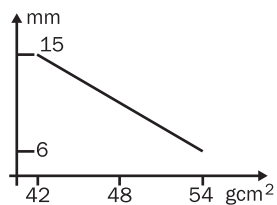
Классификации

| | |
|-----------------------|----------|
| ECI@ss 5.0 | 27270502 |
| ECI@ss 5.1.4 | 27270502 |
| ECI@ss 6.0 | 27270590 |
| ECI@ss 6.2 | 27270590 |
| ECI@ss 7.0 | 27270502 |
| ECI@ss 8.0 | 27270502 |
| ECI@ss 8.1 | 27270502 |
| ECI@ss 9.0 | 27270502 |
| ETIM 5.0 | EC001486 |
| ETIM 6.0 | EC001486 |
| UNSPSC 16.0901 | 41112113 |

Габаритный чертеж (Размеры, мм)



Анализ частоты вращения



Рекомендуемые аксессуары

Другие варианты исполнения устройства и аксессуары → www.sick.com/ARS60_SSI_Parallel

| | Краткое описание | Тип | Артикул |
|--------------------------------|---|--------------|---------|
| Сцепная муфта для валов | | | |
| | Зажимная цанга для съемного полого вала, диаметр вала 6 мм, наружный диаметр 15 мм | SPZ-006-AD-A | 2029174 |
| | Зажимная цанга для съемного полого вала, диаметр вала 8 мм, наружный диаметр 15 мм | SPZ-008-AD-A | 2029176 |
| | Зажимная цанга для съемного полого вала, диаметр вала 10 мм, наружный диаметр 15 мм | SPZ-010-AD-A | 2029178 |
| | Зажимная цанга для съемного полого вала, диаметр вала 12 мм, наружный диаметр 15 мм | SPZ-012-AD-A | 2029179 |
| | Зажимная цанга для съемного полого вала, диаметр вала 1/2" (12,7 мм), наружный диаметр 15 мм | SPZ-1E2-AD-A | 2029180 |
| | Зажимная цанга для съемного полого вала, диаметр вала 1/4" (6,35 мм), наружный диаметр 15 мм | SPZ-1E4-AD-A | 2029175 |
| | Зажимная цанга для съемного полого вала, диаметр вала 3/8" (9,525 мм), наружный диаметр 15 мм | SPZ-3E8-AD-A | 2029177 |

ОБЗОР КОМПАНИИ SICK

Компания SICK – ведущий производитель интеллектуальных датчиков и комплексных решений для промышленного применения. Уникальный спектр продукции и услуг формирует идеальную основу для надежного и эффективного управления процессами, защиты людей от несчастных случаев и предотвращения нанесения вреда окружающей среде.

Мы обладаем солидным опытом в самых разных отраслях и знаем все о ваших технологических процессах и требованиях. Поэтому, благодаря интеллектуальным датчикам, мы в состоянии предоставить именно то, что нужно нашим клиентам. В центрах прикладного применения в Европе, Азии и Северной Америке системные решения тестируются и оптимизируются под нужды заказчика. Все это делает нас надежным поставщиком и партнером по разработке.

Всеобъемлющий перечень услуг придает завершенность нашему ассортименту: SICK LifeTime Services оказывает поддержку на протяжении всего жизненного цикла оборудования и гарантирует безопасность и производительность.

Вот что для нас значит термин «Sensor Intelligence».

РЯДОМ С ВАМИ В ЛЮБОЙ ТОЧКЕ МИРА:

Контактные лица и представительства → www.sick.com