



REALOBJECTS  
**PDFReactor**<sup>®</sup>

## A problem has occurred

2019-05-31 15:45:33

### Error message:

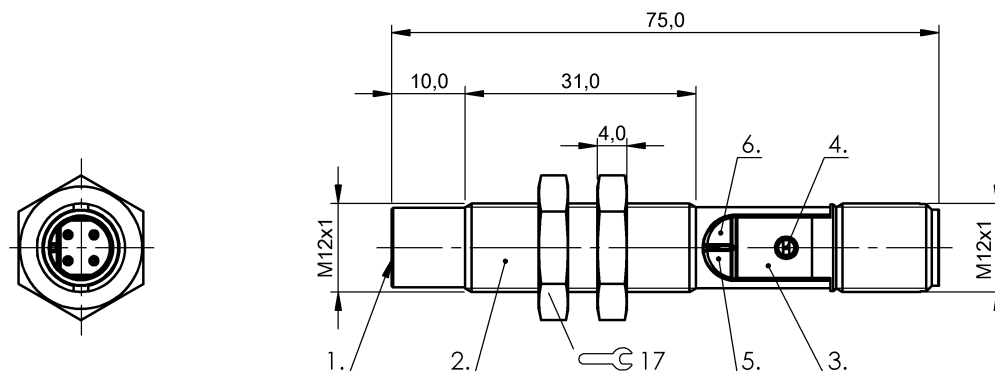
This license has expired on 2019-05-31.

### License Information:

License serial no:	4893
Licensee:	Balluff GmbH
Street:	Schurwaldstrasse 9
City:	73765 Neuhausen a.d.F
Country:	Germany
Product:	PDFReactor
Version:	9.0
License Type:	CPU
Amount:	4 CPU(s)
Maintenance Exp. Date:	2019-05-31
Expiration Date:	2019-05-31
Purchase Date:	2019-03-29
Conditions:	[Diese Lizenz darf uebergangsweise fuer den Umzug verwendet werden.]
Sign Date:	2019-04-01 09:16

Емкостные датчики  
**BCS M12B4E2-PSC80H-S04K**  
 Код заказа: BCS00P4

# BALLUFF



1) Активная поверхность, 2) Корпус, 3) Крышка, 4) Потенциометр, 5) СД напряжения питания, 6) Функциональный СД



### Display/Operation

Индикация рабочего напряжения	да
Индикация функций	да

### Electrical connection

Защита от короткого замыкания	да
Защита от переплюсовки	да
С защитой от неправильного подключения	нет

### Electrical data

Задержка готовности Tv, макс.	300 ms
Категория применения	--13
Макс. ток холостого хода Io, без демпфирования	13 mA
Остаточная волнистость, макс. (% от Ue )	10 %
Падение напряжения статич., макс.	1.5 V
Рабочее напряжение Ub	10...30 VDC
Расчетное напряжение изоляции Ui	75 V DC
Расчетное рабочее напряжение Ue=	24 V
Расчетный рабочий ток Ie	100 mA
Частота переключения	100 Гц

### Environmental conditions

Степень защиты	IP67
Температура окружающей среды	-25...85 °C
Температура хранения	-25...85 °C

### Functional safety

MTTF (40°C)	226 a
-------------	-------

### General data

Базовый стандарт	IEC 60947-5-2
Комплект поставки	Гайка (2 шт.)
Марка	GLOBAL
Разрешение на эксплуатацию/конформность	CE cULus WEEE
Серия	M12
Чувствительность	дальность срабатывания регулируется

### Material

Активная поверхность, материал	PBT
Материал корпуса	Высококачественная сталь (1.4305)
Материал крышки	PBT PA

### Mechanical data

Момент затяжки	40 Nm
Размеры	Ø 12 x 75 мм
Резьба (A)	M12x1
Типоразмер	M12x1
Установка	незаподлицо



REALOBJECTS

PDFReactor®

## Evaluation Version

This PDF document was created by an evaluation version of RealObjects PDFReactor 9.1.9797.7. The evaluation version is fully functional, but includes this information page. It must not be used for production purposes. The information page and all other evaluation notices must not be removed from the PDF file.

## Buy PDFReactor

PDFReactor has detected 4 CPU cores, which means you need 1 license pack to use PDFReactor.

To buy a PDFReactor license follow this link:

[Buy PDFReactor online](#)

## About PDFReactor

RealObjects PDFReactor is a powerful formatting processor for converting HTML and XML documents into PDF. It uses Cascading Style Sheets (CSS) to define page layout and styles. The server-side tool enables a great variety of applications in the fields of ERP, eCommerce and Electronic Publishing.

PDFReactor supports HTML5, CSS3 and JavaScript.

It allows you to dynamically generate PDF documents such as invoices, delivery notes and shipping documents on-the-fly. PDFReactor allows you to easily add server-based PDF generation functionality to your application or service. Since PDFReactor runs on a server, the end-user in general does not need any software other than a PDF viewer.

For more information visit [www.pdfreactor.com](http://www.pdfreactor.com)

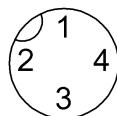
## Емкостные датчики

**BCS M12B4E2-PSC80H-S04K****Код заказа: BCS00P4****BALLUFF****Output/Interface**

Переключающий выход      PNP замыкающий контакт (NO)

**Range/Distance**

Гистерезис Н, макс. (% от Sr)	15.0 %
Диапазон измерения	1...8 мм
Стабильность повторяемости, макс. (% от Sr)	2.0 %
Температурный дрейф, макс. (% от Sr)	20 % [-5...55 °C]
Условное расстояние переключения sn	8 мм

**Connector Drawings****Wiring Diagrams**