

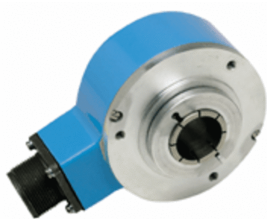


DGS35-5HK00120

DGS35

ИНКРЕМЕНТАЛЬНЫЕ ЭНКОДЕРЫ

SICK
Sensor Intelligence.



Изображения могут отличаться от оригинала



Информация для заказа

| Тип | Артикул |
|----------------|---------|
| DGS35-5HK00120 | 7130703 |

Другие варианты исполнения устройства и аксессуары → www.sick.com/DGS35

Подробные технические данные

Производительность

| | |
|-------------------------------------|-----|
| Количество импульсов на один оборот | 120 |
|-------------------------------------|-----|

Интерфейсы

| | |
|--|-----------------|
| Интерфейс связи | Инкрементный |
| Коммуникационный интерфейс, детальное описание | HTL / Push pull |

Электрические данные

| | |
|--|---------------------------|
| Тип подключения | Кабель, радиальная, 1,5 m |
| Напряжение питания | 8 V ... 24 V |
| Максимальная частота выходного сигнала | ≤ 300 kHz, ≤ 600 kHz |

Механические данные

| | |
|-------------------------|----------------------|
| Механическое исполнение | Сквозной полый вал |
| Диаметр вала | 1" |
| Пусковой момент | 9 Ncm |
| Рабочий крутящий момент | 7 Ncm |
| Момент инерции ротора | 490 gcm ² |

Данные окружающей среды

| | |
|-----------------------------------|----------------------------|
| ЭМС | EN 61000-6-2, EN 61000-6-3 |
| Тип защиты | IP66 |
| Диапазон рабочей температуры | -20 °C ... +70 °C |
| Диапазон температуры при хранении | -30 °C ... +85 °C |

Классификации

| | |
|--------------|----------|
| ECl@ss 5.0 | 27270501 |
| ECl@ss 5.1.4 | 27270501 |
| ECl@ss 6.0 | 27270590 |
| ECl@ss 6.2 | 27270590 |
| ECl@ss 7.0 | 27270501 |

| | |
|-----------------------|----------|
| ECI@ss 8.0 | 27270501 |
| ECI@ss 8.1 | 27270501 |
| ECI@ss 9.0 | 27270501 |
| ETIM 5.0 | EC001486 |
| ETIM 6.0 | EC001486 |
| UNSPSC 16.0901 | 41112113 |

Габаритный чертеж (Размеры, мм)

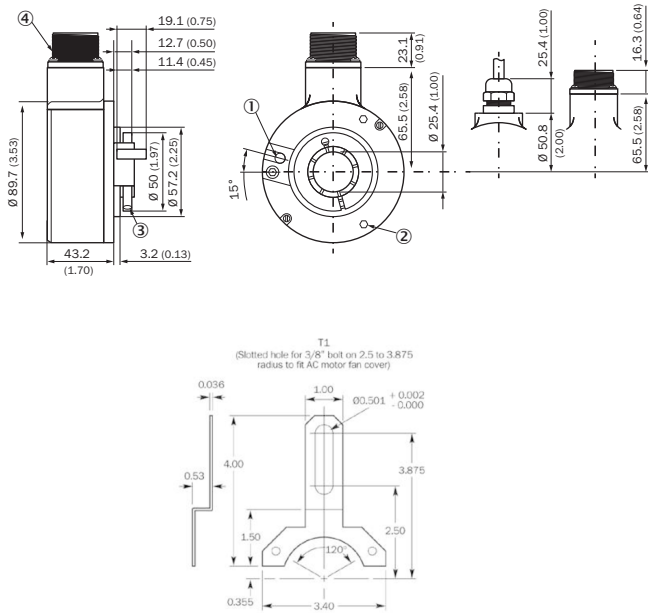


Схема соединений

| Function | 10 pin | Cable |
|-------------|--------|--------|
| A | A | White |
| B | B | Pink |
| M | C | Lilac |
| A not | H | Brown |
| B not | I | Black |
| M not | J | Yellow |
| +Vs | D | Red |
| Common | F | Blue |
| Case ground | G | N/A |
| Shield | N/A | N/A |

ОБЗОР КОМПАНИИ SICK

Компания SICK – ведущий производитель интеллектуальных датчиков и комплексных решений для промышленного применения. Уникальный спектр продукции и услуг формирует идеальную основу для надежного и эффективного управления процессами, защиты людей от несчастных случаев и предотвращения нанесения вреда окружающей среде.

Мы обладаем солидным опытом в самых разных отраслях и знаем все о ваших технологических процессах и требованиях. Поэтому, благодаря интеллектуальным датчикам, мы в состоянии предоставить именно то, что нужно нашим клиентам. В центрах прикладного применения в Европе, Азии и Северной Америке системные решения тестируются и оптимизируются под нужды заказчика. Все это делает нас надежным поставщиком и партнером по разработке.

Всеобъемлющий перечень услуг придает завершенность нашему ассортименту: SICK LifeTime Services оказывает поддержку на протяжении всего жизненного цикла оборудования и гарантирует безопасность и производительность.

Вот что для нас значит термин «Sensor Intelligence».

РЯДОМ С ВАМИ В ЛЮБОЙ ТОЧКЕ МИРА:

Контактные лица и представительства → www.sick.com