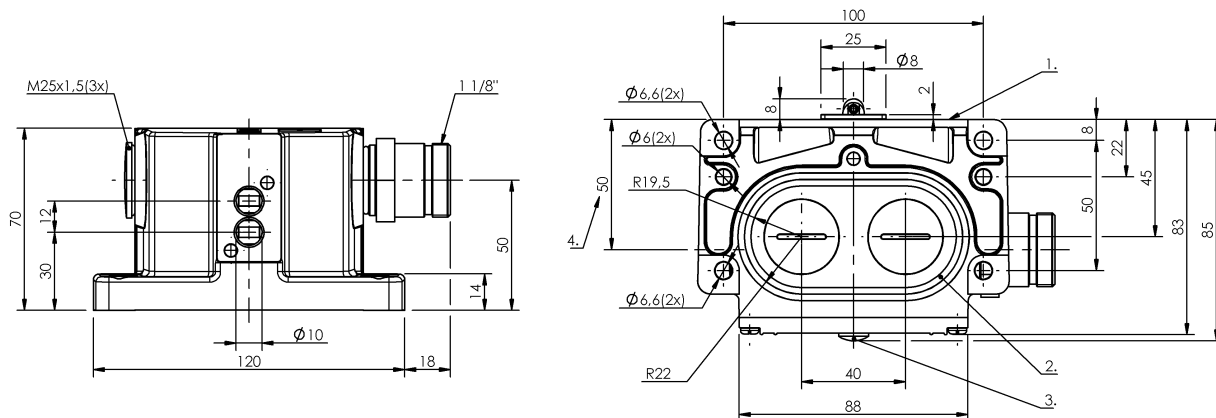


Кулачковые выключатели  
**BNS 819-D02-R12-100-10-FD-S90R**  
 Код заказа: BNS04T0

**BALLUFF**



1) Опорная кромка, 2) Уплотнительное кольцо, 3) Функциональный индикатор FD/FE/LL, 4) Кабельный ввод



### Display/Operation

**Индикация функций** 1-2. Точка переключения: FD - 6...60 В

### Electrical connection

**Разъем** Фланцевый штекер 1 1/8", 12-контактный  
**Тип разъема** 1. Точка переключения: Штекерный разъем

### Electrical data

**Длительный ток** 1-2. Точка переключения: 5 А  
**Расчетное рабочее напряжение Ue** 1-2. Точка переключения: 6...60 В  
**Функция переключения, механическая** Двойное прерывание с гальванической развязкой один замыкатель и один размыкатель  
 Двухконтурный переключатель  
**Частота переключения** 1-2. Точка переключения: 300/мин

### Environmental conditions

**Степень защиты** IP67  
**Температура окружающей среды** -5...85 °С

### Functional safety

**B10d (EN ISO 13849-1)** BSE 30.0: 30 млн. циклов переключения

### General data

**Базовый стандарт** IEC 60947-5-1  
**Исполнение** Щелчковый контакт  
**Переключатель DIN** DIN 43697  
**Принцип действия** 1-2. Точка переключения: механический  
**Разрешение на эксплуатацию/конформность** CE  
 CCC  
 WEEE

### Material

**Материал контактов** 1-2. Точка переключения: Чистое серебро,позолоч.  
**Материал корпуса** Алюминий  
**Материал корпуса, защита поверхности** анодирован.  
**Материал толкателя** 1-2. Точка переключения: Высококачественная сталь (1.4034)

Кулачковые выключатели  
**BNS 819-D02-R12-100-10-FD-S90R**  
Код заказа: BNS04T0

# BALLUFF

## Mechanical data

|   |  |
|---|--|
| Количество точек переключения           | 2 ролика   |
| Направление приближения                 | продольно, параллельно<br>привинчиваемой поверхности |
| Переключающий элемент                   | 1-2. Точка переключения: BSE<br>30.0                 |
| Расстояние от кулачка до опорной кромки | 1-2. Точка переключения:<br>4.50...5.00 mm           |
| Скорость трогания с места               | 1-2. Точка переключения: 60 m/<br>min                |

## Срок службы, механич.

1-2. Точка переключения: 30  
млн. циклов переключения

## Усилие переключения

1-2. Точка переключения: 20 N  
вертикально

## Установка

2 Резьбовых выхода M25

## Фланец, ввод

1-2-я точка переключения:

## Форма толкателя

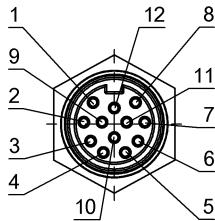
ролик

## Range/Distance

## Воспроизводимость

1-2. Точка переключения:  $\pm 0.01$   
mm

## Connector Drawings



Вид в сторону штекера

## Wiring Diagrams

