

1) Активная поверхность, 2) Носитель данных, 3) Свободная зона, 4) Момент затяжки, 5) Сд режима работы



Display/Operation

Индикация функций	TP (присутствует тэг) СД зеленый Питание (ВКЛ) СД желтый
-------------------	---

Electrical connection

Длина кабеля L	0.3 m
Разъем	M12x1-Male, 4-pin, A-coded
Тип разъема	Штекерный разъем, 0.30 m

Electrical data

EN 300330-1	Питание, класс 5
Остаточная волнистость, макс.	1.3 Vss
Потребление тока, макс., при 24 В=	150 mA
Рабочее напряжение U _b	18...30 В= Поддержка только LPS/класс 2

Environmental conditions

EN 60068-2-27, ударная нагрузка	да
EN 60068-2-32, свободное падение	да
EN 60068-2-6, вибрация	да
Длительная ударная нагрузка	да
Степень защиты	IP67
Температура окружающей среды	0...70 °C
Температура хранения	-20...85 °C

General data

EN 55022	Разм.1, конт.А
Разрешение на эксплуатацию/конформность	CE cULus WEEE
Форма антенны	круглая

Material

Материал корпуса	ABS
------------------	-----

Mechanical data

Размеры	35 x 17 x 80 мм
Снаряженная масса	73.00 g
Установка	без металла (свободная зона)

Output/Interface

Версия IO-Link	1.1
Интерфейс	IO-Link 1.1
Параметры процесса, IN	10 байта

Remarks

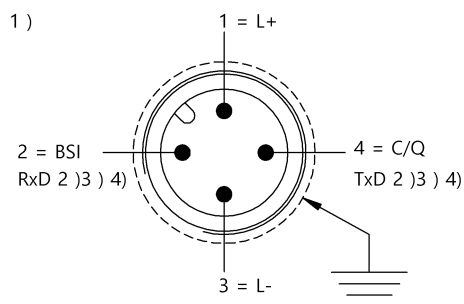
При монтаже соблюдайте действующие в вашей стране технические стандарты и предписания.

Значения, если не указано иное, приведены для нормальных условий.

Комплектующие заказываются отдельно.

При монтаже в металл: соблюдайте свободную зону.

Connector Drawings



1) Вид в направлении вставки

2) BSI service interface

3) Do not connect power

4) (Only for Balluff Service)