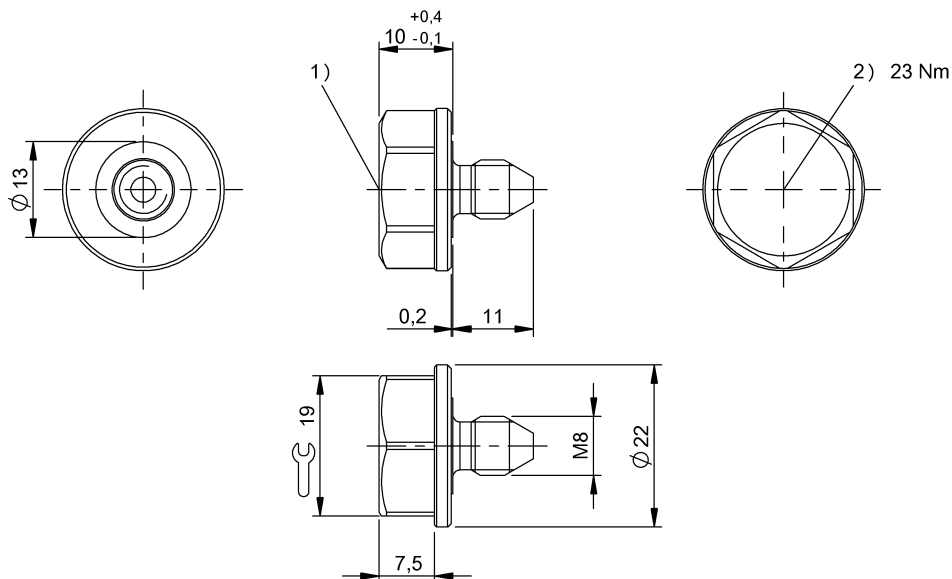


Низкие частоты (70/455 кГц)
BIS C-140-11/L-M8
 Код заказа: BIS00J1

BALLUFF



1) Активная поверхность, 2) Момент затяжки



PROCESS CONTROL
 EQUIPMENT E227256

Electrical data

Время программирования	для 1x8 бит: 0,45 с для 64x8 бит: 1,1 с
Время считывания	для 64x8 бит: 0,33 с
Структура памяти	64 × 8 бит
Циклы считывания	неограниченно
Число циклов программирования	до 30 °C: 1 000 000 до 70 °C: 500 000

Environmental conditions

EN 60068-2-27, ударная нагрузка	да
EN 60068-2-32, свободное падение	да
EN 60068-2-6, вибрация	да
Длительная ударная нагрузка	да
Степень защиты согласно DIN 40050	IP68 IPx9K
Температура окружающей среды	-25...70 °C
Температура хранения	-25...95 °C

Functional Characteristics

Данные пользователя, чтение/запись	2047 Byte
Тип памяти	EEPROM

General data

EN 55011	Гр. 1, класс А
Разрешение на эксплуатацию/конформность	CE cULus WEEE
Форма антенны	круглая

Material

Материал корпуса	Сталь, PA 12, GF30
Материал корпуса, защита поверхности	с покрытием

Mechanical data

Размеры	Ø 22 x 21 мм
Снаряженная масса	16.50 g
Установка	без металла (свободная зона) на металл заподлицо в металл

Низкие частоты (70/455 кГц)
BIS C-140-11/L-M8
Код заказа: BIS00J1

BALLUFF

Remarks

Перед вкручиванием винта смажьте резьбу.

На последней странице можно использовать только 63x8 бит.

Указание времени, включая контроль данных.

Условия использования см. в документации к соответствующей головке записи/считывания.

Значения, если не указано иное, приведены для нормальных условий.

Только в сочетании с преобразователем BIS C-901 / BIS C-6xx и подходящей для него головкой записи/считывания/

Мы рекомендуем хранить винты носителей данных при комнатной температуре в сухом месте слегка смазанными.