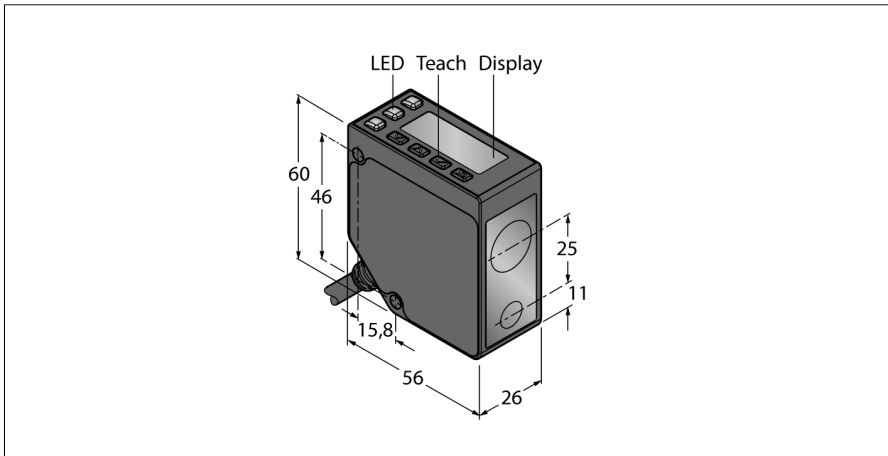
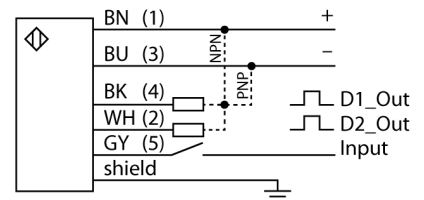


**Фотоэлектрический датчик
лазерный измеритель
LE250D W/30**



- 2-строчный 8-сегментный дисплей
- Кабельный соединитель, ПВХ, 9 м
- Диапазон: 100...400 мм
- Лазер класса 2, красный, 650 нм, по IEC 60825-1:2007
- Разрешение на расстоянии 100-250 мм: < 0,02 мм
- Разрешение на расстоянии 250-400 мм: < 0,2 мм
- Рабочее напряжение: 12...30 В DC
- Два коммутационных выхода, PNP/ NPN, настраиваемые

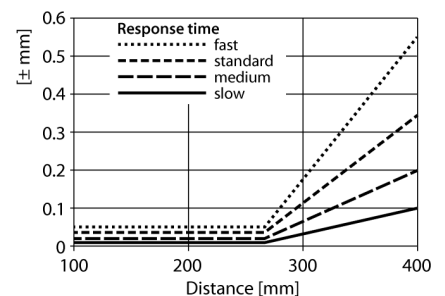
Схема подключения



Принцип действия

Лазерные датчики расстояния серии LE250 измеряют расстояние до объекта в пределах 400 мм. Устройства оборудованы кнопками на корпусе. Встроенный дисплей служит для отображения измеренного расстояния и навигации по меню настроек. Дискретный и аналоговый выходы программируются в зависимости от типа, аналоговый выход может быть настроен как по току, так и по напряжению. Для удобства монтажа встроенный соединитель поворачивается на 90°. Светодиод передачи может быть выключен через меню или с помощью серого провода (PIN 5). Один и тот же провод может быть использован для управления двумя устройствами в режиме синхронизации, который предотвращает взаимное влияние. Погрешность при измерении составляет 0,02 мм на расстоянии 250 мм и 0,2 мм на расстоянии в 400 мм

Запас по работоспособности



| | |
|--|---------------------------------------|
| Тип | LE250D W/30 |
| Идент. № | 3094203 |
| Тип источника света | красн. |
| Длина волны | 650 нм |
| Класс лазера | ▲ 2 |
| Оптическое разрешение | 0.2 мм |
| Повторяемость | 0.1 мм |
| Диапазон | 100...400 мм |
| Температура окружающей среды | -20...+55 °C |
| Относительная влажность | 90 % |
| Температура хранения | -30...+65 °C |
| Устойчивость к внешней освещенности | 10000 лк |
| Рабочее напряжение | 12...30 В = |
| Номинальный рабочий ток (DC) | ≤ 70 мА |
| Защита от короткого замыкания | да |
| Защита от обратной полярности | да |
| Выход 2 | пороговый выход |
| Частота переключения | ≤ 250 Гц |
| Задержка готовности | ≤ 2 с |
| Задержка готовности | ≤ 1000 мс |
| Время отклика типовое | < 2 мс |
| Approvals | Сертификация CE, cULus |
| Конструкция | Прямоугольный, LE250 |
| Размеры | 56 мм x 26 мм x 60 мм |
| Материал корпуса | Цинк, литье под давлением, ZN, Черный |
| Линза | пластмасса, Поликарбонат |
| Электрическое подключение | Кабель, ПВХ |
| Длина кабеля | 9 м |
| Поперечное сечение проводника | 5 мм ² |
| Степень защиты | IP67 |
| Специальные характеристики | сохранить/отложить |
| Индикатор рабочего напряжения | светодиод, зел. |
| Индикация состояния переключения | светодиод, желтый |

**Фотоэлектрический датчик
лазерный измеритель
LE250D W/30**

Аксессуары

| Наименование | Идент. № | | Чертеж с размерами |
|--------------|----------|--|--------------------|
| SMBLEL | 3088754 | Кронштейн монтажный, прямоугольный, нерж. сталь, для бокового монтажа датчиков серии LE250/550 | |
| SMBLEFA | 3088226 | Кронштейн монтажный, поворотный, нерж. сталь, для датчиков серии LE250/550 | |
| SMBLEU | 3086755 | Защитный корпус, нерж. сталь, для датчиков серии LE250/550 | |