

1) Активная поверхность, 2) Свободная зона, 3) Стопорный винт, 4) Модульный блок, 5) Монтажный цоколь, 6) Длина кабеля, 7) без кабеля, 8) Питание, 9) Присутствует тэг



## Display/Operation

Питание (ВКЛ)	СД зеленый
Проверка на обрыв провода	СД зеленый, мигающий
Сбой паритета	СД желтый, мигает
Тэг имеется (TP)	СД желтый

## Electrical connection

Длина кабеля L	0.5 m
Разъем	(RS422/подача питания): M12x1-Штекер, 8--конт.
Тип разъема	Штекерный разъем, 0.50 m, PU

## Electrical data

EN 300330-1	Питание, класс 3
Остаточная волнистость, макс.	включительно
Потребление тока, макс., при 24 В=	50 mA
Рабочее напряжение Ub	19.2...26.4 VDC

## Environmental conditions

EN 60068-2-27, ударная нагрузка	да
EN 60068-2-32, свободное падение	да
EN 60068-2-6, вибрация	да
Длительная ударная нагрузка	да
Степень защиты	IP67
Температура окружающей среды	0...70 °C
Температура хранения	-20...85 °C

## General data

Разрешение на эксплуатацию/конформность	CE cULus WEEE
Форма антенны	круглая

## Material

Материал корпуса	ABS, Интерфейс PBT
Материал оболочки	PU

Низкие частоты (125 кГц)  
**BIS L-400-043-004-02-S115**  
Код заказа: BIS00CL

# BALLUFF

## Mechanical data

Размеры	25 x 10 x 50 мм
Снаряженная масса	170.00 g
Установка	без металла (свободная зона)

## Output/Interface

Интерфейс	RS422 (Easy Loop)
-----------	-------------------

## Remarks

Код для заказа гнезда с 5 м кабеля:

VKS-S116-PU-05

При первичном оснащении нужно также заказать гнездо и кабель.

.

Только в сочетании с BIS Z-EL-xxx.

Значения, если не указано иное, приведены для нормальных условий.

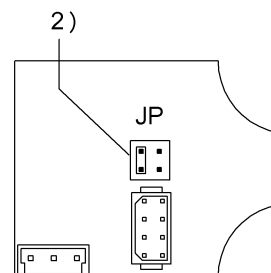
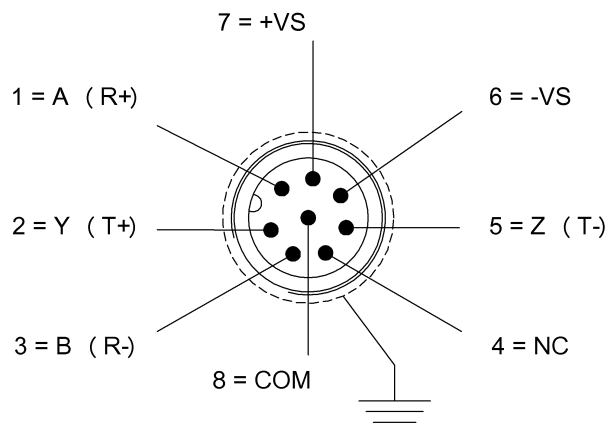
Комплектующие заказываются отдельно.

\* Для цепи питания и интерфейса RS422 рекомендуется гальваническая развязка! Провода передачи данных - витые пары.

При монтаже в металл: соблюдайте свободную зону.

## Connector Drawings

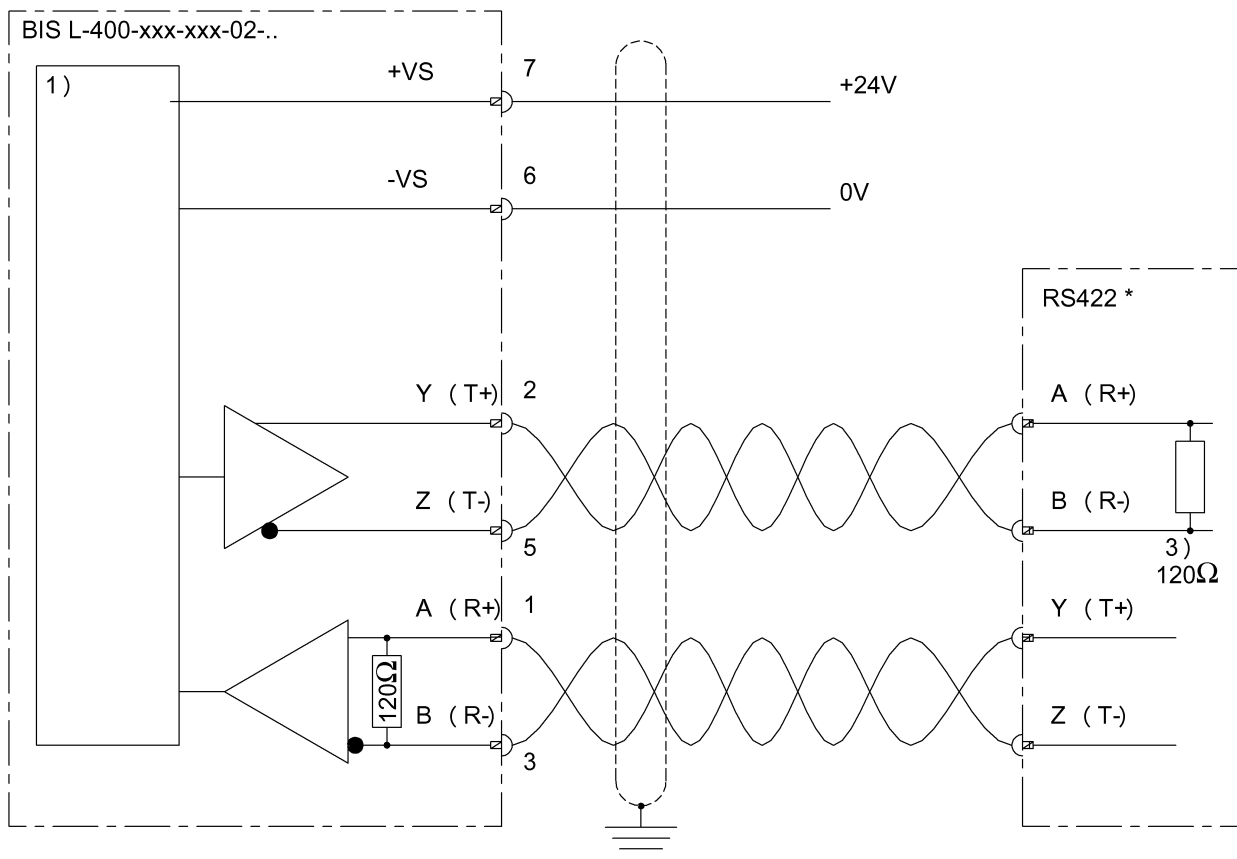
1)



1) Инструкция по подключению

2) Не менять положение JP!

## Wiring Diagrams



- 1) Внутренняя схема
- 3) Нагрузочный резистор

## Help Views

## BIS L-40x-xxx-004-\_\_

**Read Only**

	BIS L-200-03/L BIS L-100-05/L-RO	BIS L-201-03/L BIS L-101-05/L-RO	BIS L-203-03/L BIS L-103-05/L-RO	
passende Datenträger Appropriate data carriers	metalfrei non metal	metalfrei non metal	metalfrei non metal	
Schreibabstand in mm Write distance in mm				
Leseabstand in mm Read distance in mm	0-23	0-27	0-16	
Versatz in mm bei Abstand von	±12	±15	±8	
	3	±15	±8	
	7	±15	±8	
	8	±15	±8	
	10	±15	±8	
	12	±15	±4	
	15	±15	±4	
	18	±15		
	20	±15		
	25	±6		
	30			
	35			
	40			
	45			
	50			
	55			
	60			
	70			