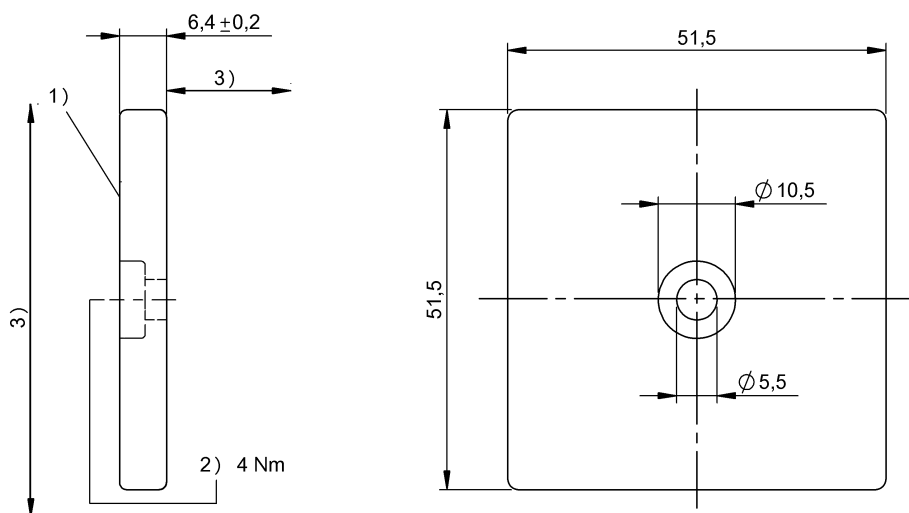


Высокие частоты (13,56 МГц)

BIS M-135-02/L

Код заказа: BIS00Y6

BALLUFF



1) Активная поверхность, 2) Момент затяжки, 3) см. таблицу Головка S/L



Electrical data

Время программирования	для 16 байт: 0,060 с
Время считывания	Идент. польз. для 8 байт: 0,02 с для 16 байт: 0,03 с
Длительность хранения данных/ лет	≥ 10 при 55 °C
Структура памяти	250 × 8 байт
Циклы считывания	неограниченно
Число циклов программирования	10 000 000 000

Environmental conditions

EN 60068-2-27, ударная нагрузка	да
EN 60068-2-32, свободное падение	да
EN 60068-2-6, вибрация	да
Длительная ударная нагрузка	да
Степень защиты	IP68
Температура окружающей среды	-20...85 °C
Температура хранения	-40...85 °C

Functional Characteristics

Данные пользователя, чтение/ запись	2000 Byte
Серийный номер UID, только для считывания	8 Byte
Тип памяти	FRAM

General data

EN 55022	Gr.1,KI.B
Разрешение на эксплуатацию/ конформность	CE WEEE
Форма антенны	круглая

Material

Материал корпуса	ABS, черный
------------------	-------------

Mechanical data

Размеры	51,5 x 6,4 x 51,5 мм
Снаряженная масса	25.00 g
Установка	без металла (свободная зона)

Remarks

Условия использования см. в документации к соответствующей головке записи/считывания.
Только в сочетании с подходящей головкой записи/считывания.
Значения, если не указано иное, приведены для нормальных условий.
Указание времени, включая контроль данных.
При монтаже в металл: соблюдайте свободную зону.