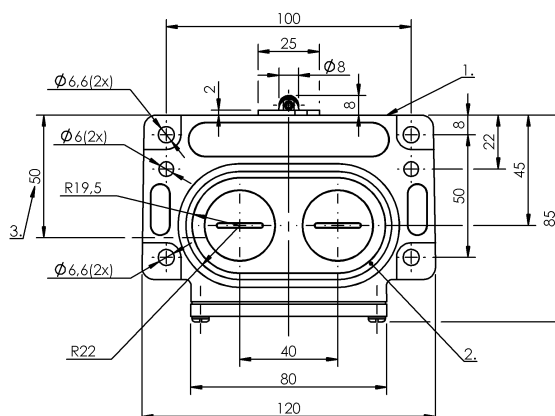
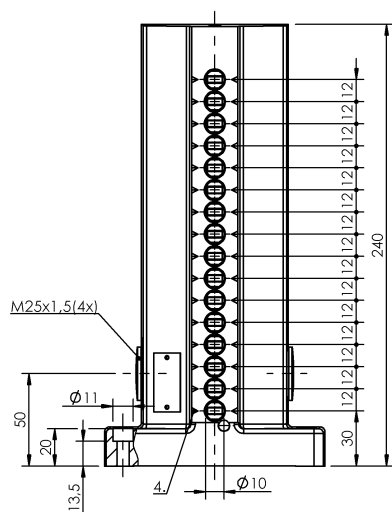


Кулачковые выключатели
BNS 813-D16-L12-100-22-16
 Код заказа: BNS0184

BALLUFF



1) Опорная кромка, 2) Уплотнительное кольцо, 3) Кабельный ввод, 4) Марк. Безопасн. точка переключения



Display/Operation

Индикация функций 1-16. Точка переключения: нет

Electrical connection

Тип разъема 1-16. Точка переключения:
Винтовая клемма

Electrical data

Длительный ток 1-16. Точка переключения: 6 A
Расчетное рабочее напряжение Ue 1-16. Точка переключения: 250 V~
Функция переключения, механическая Размыкатель с принудительным размыканием согласно требованиям VDE
 Двойное прерывание
 Замыкающий контакт со скачкообразной функцией с гальванической развязкой
 один замыкатель и один размыкатель
 Двухконтурный переключатель
Частота переключения 1-16. Точка переключения: 160/мин

Functional safety

B10d (EN ISO 13849-1) BSE 85: 1 млн. циклов переключения

General data

Базовый стандарт IEC 60947-5-1
Исполнение Безопасность DIN EN 60204-1
Переключатель DIN DIN 43697
Принцип действия 1-16. Точка переключения: механический
Разрешение на эксплуатацию/конформность CE
 CSA
 WEEE

Material

Материал контактов 1-16. Точка переключения: Чистое серебро
Материал корпуса Алюминий
Материал корпуса, защита поверхности анодирован.
Материал толкателя 1-16. Точка переключения: Высококачественная сталь (1.4034)

Environmental conditions

Степень защиты IP67
Температура окружающей среды -5...85 °C

Кулачковые выключатели
BNS 813-D16-L12-100-22-16
Код заказа: BNS0184

BALLUFF

Mechanical data

Количество точек переключения	16 подшипников качения
Направление приближения	продольно, параллельно привинчиваемой поверхности
Переключающий элемент	1-16. Точка переключения: BSE 85
Размеры	120 x 240 x 83 мм
Расстояние до толкателя, 1-я точка переключения	30 mm
Расстояние от кулачка до опорной кромки	1-16. Точка переключения: 4.50...5.00 mm
Скорость трогания с места	1-16. Точка переключения: 80 m/min

Срок службы, механич.

1-16. Точка переключения: 1
млн. циклов переключения

Усилие переключения

1-16. Точка переключения: 30 N
вертикально

Установка

2 Резьбовых выхода M25

Фланец, ввод

1-16-я точка переключения:
подшипник качения

Форма толкателя

Range/Distance

Воспроизводимость

1-16. Точка переключения:
±0.02 mm

Расстояние между точками переключения

12 mm

Wiring Diagrams

BSE 85

