



DFS25A-B2BAD003000

DFS2x

ИНКРЕМЕНТАЛЬНЫЕ ЭНКОДЕРЫ

SICK
Sensor Intelligence.



Изображения могут отличаться от оригинала



Информация для заказа

Тип	Артикул
DFS25A-B2BAD003000	1078774

Другие варианты исполнения устройства и аксессуары → www.sick.com/DFS2x

Подробные технические данные

Производительность

Количество импульсов на один оборот	3.000
Измерительный шаг	± 0,08° электрические / импульсы на один оборот
Отклонение измерительных шагов	± 0,008°
Допуски	± 0,3°
Время инициализации	40 ms ¹⁾

¹⁾ После истечения этого времени можно считать действительные положения.

Интерфейсы

Интерфейс связи	Инкрементный
Коммуникационный интерфейс, детальное описание	HTL / Push pull

Электрические данные

Тип подключения	Разъем, радиальная ¹⁾
Потребляемая мощность	0,7 W (без нагрузки)
Диапазон рабочего напряжения	8 V ... 30 V
Частота выходного сигнала	820 kHz
Базовый сигнал, количество	1
Базовый сигнал, положение	180°, Degree Marker Gated with BN2
Кривая кода	Counterclockwise

¹⁾ Возможна установка на ноль.

Механические данные

Механическое исполнение	Сплошной вал, Сервофланец
Диаметр вала	3/8"
Вес	0,4 kg (макс.)
Пусковой момент	0,5 Ncm (+20 °C)

Рабочий крутящий момент	0,3 Ncm (+20 °C)
Допустимая нагрузка на вал, радиальная/осевая	40 N (осевая) 80 N (радиальная)
Рабочая частота вращения	9.000 min ⁻¹
Момент инерции ротора	15 gcm ²
Срок службы подшипника	3,6 x 10 ⁹ оборотов
Угловое ускорение	≤ 500.000 rad/s ²

Данные окружающей среды

ЭМС	По EN 61000-6-2 и EN 61000-6-3
Тип защиты	IP65 (согласно IEC 60529)
Допустимая относительная влажность воздуха	90 % (Образование конденсата не допускается)
Диапазон рабочей температуры	-30 °C ... +80 °C
Диапазон температуры при хранении	-40 °C ... +100 °C, без упаковки
Ударопрочность	100 g, 11 ms (согласно EN 60068-2-27)
Вибростойкость	30 g, 10 Hz ... 2.000 Hz (согласно EN 60068-2-6)

Классификации

ECI@ss 5.0	27270501
ECI@ss 5.1.4	27270501
ECI@ss 6.0	27270590
ECI@ss 6.2	27270590
ECI@ss 7.0	27270501
ECI@ss 8.0	27270501
ECI@ss 8.1	27270501
ECI@ss 9.0	27270501
ETIM 5.0	EC001486
ETIM 6.0	EC001486
UNSPSC 16.0901	41112113

Габаритный чертеж (Размеры, мм)

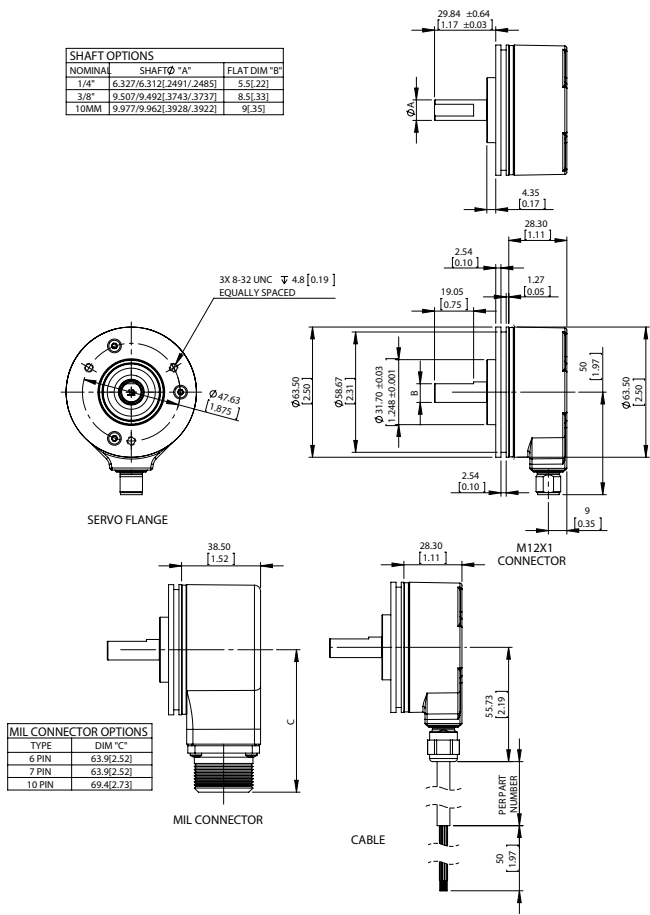
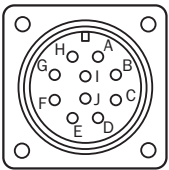


Схема контактов

Вид со стороны вставки



ОБЗОР КОМПАНИИ SICK

Компания SICK – ведущий производитель интеллектуальных датчиков и комплексных решений для промышленного применения. Уникальный спектр продукции и услуг формирует идеальную основу для надежного и эффективного управления процессами, защиты людей от несчастных случаев и предотвращения нанесения вреда окружающей среде.

Мы обладаем солидным опытом в самых разных отраслях и знаем все о ваших технологических процессах и требованиях. Поэтому, благодаря интеллектуальным датчикам, мы в состоянии предоставить именно то, что нужно нашим клиентам. В центрах прикладного применения в Европе, Азии и Северной Америке системные решения тестируются и оптимизируются под нужды заказчика. Все это делает нас надежным поставщиком и партнером по разработке.

Всеобъемлющий перечень услуг придает завершенность нашему ассортименту: SICK LifeTime Services оказывает поддержку на протяжении всего жизненного цикла оборудования и гарантирует безопасность и производительность.

Вот что для нас значит термин «Sensor Intelligence».

РЯДОМ С ВАМИ В ЛЮБОЙ ТОЧКЕ МИРА:

Контактные лица и представительства → www.sick.com