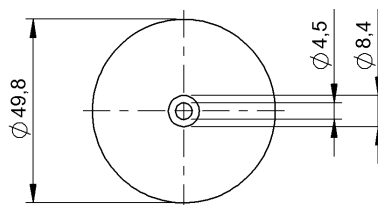
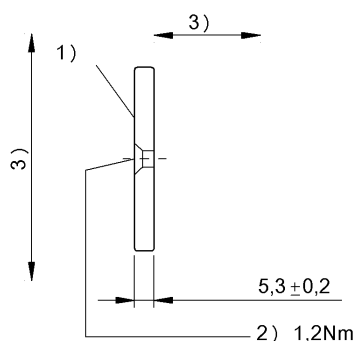


Высокие частоты (13,56 МГц)

BIS M-134-10/L

Код заказа: BIS00Y8

# BALLUFF



1) Активная поверхность, 2) Момент затяжки, 3) см. таблицу Головка S/L



## Electrical data

Время программирования	для 16 байт: 0,040 с
Время считывания	для 16 байт: 0,02 с Идент. польз. для 4 байт: 0,02 с
Длительность хранения данных/лет	≥ 10
Структура памяти	47 × 16 байт
Циклы считывания	неограниченно
Число циклов программирования	≥ 100 000

## Environmental conditions

EN 60068-2-27, ударная нагрузка	да
EN 60068-2-32, свободное падение	да
EN 60068-2-6, вибрация	да
Длительная ударная нагрузка	да
Степень защиты	IP68
Температура окружающей среды	-20...85 °C
Температура хранения	-40...85 °C

## Functional Characteristics

Данные пользователя, чтение/запись	736 Byte
Серийный номер UID, только для считывания	4 Byte
Тип памяти	EEPROM

## General data

EN 55011	Gr. 1, класс A
EN 55022	Gr.1,KI.B
Разрешение на эксплуатацию/конформность	CE WEEE
Форма антенны	круглая

## Material

Материал корпуса	ABS, черный
------------------	-------------

## Mechanical data

Размеры	∅ 49,8 x 5,3 мм
Снаряженная масса	12.00 g
Установка	без металла (свободная зона)

## Remarks

Значения, если не указано иное, приведены для нормальных условий.  
Только в сочетании с подходящей головкой записи/считывания.  
Условия использования см. в документации к соответствующей головке записи/считывания.  
Указание времени, включая контроль данных.  
При монтаже в металл: соблюдайте свободную зону.