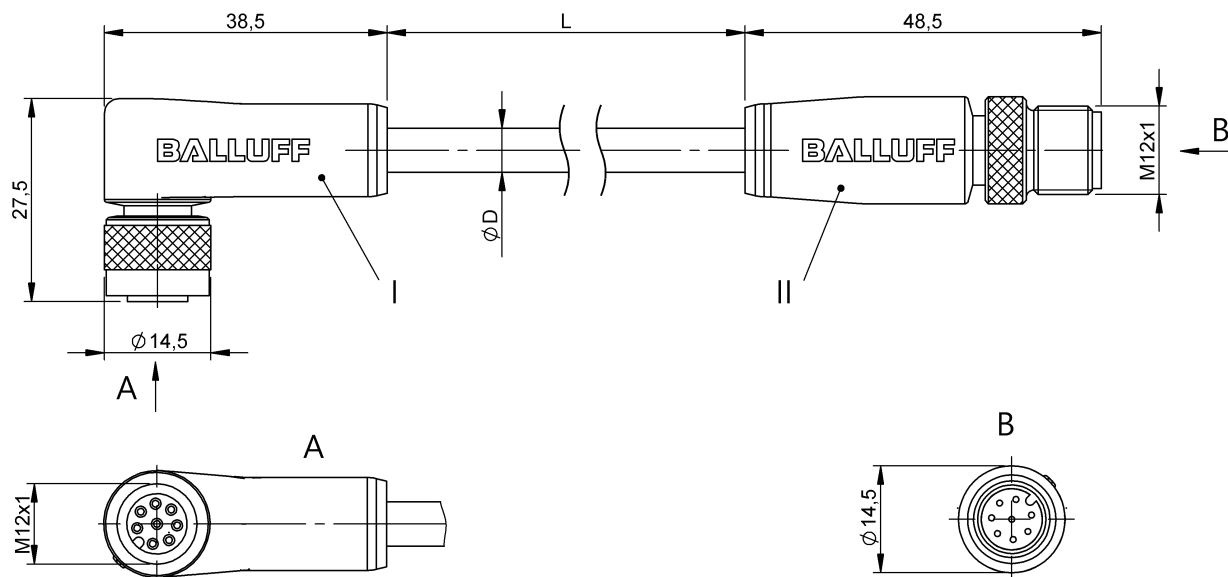


Соединительные провода  
**BCC M428-M418-3A-351-PS0825-050**  
 Код заказа: BCC0JLW

# BALLUFF



4MT5  
(CYJV CABLE ASSEMBLY)



### Electrical connection

Диаметр кабеля D	6.00 mm ±0.15 mm
Кабель	PUR экранир. черный, 5.00 m, пригодность для тяговых цепей
Кабель, радиус изгиба мин., гибкая прокладка	10 x D
Кабель, радиус изгиба мин., фиксированная прокладка	5 x D
Кабель, циклы изгиба, мин	2 млн.
Количество проводников	8
Разъем 1	M12x1-Гнездо, угловой, 8--конт., А-с кодированием
Разъем 2	M12x1-Штекер, прямой, 8--конт., А-с кодированием
Сечение проводника	0.25 mm <sup>2</sup>
Система	с бесшовной экструд. оболочкой/с бесшовной экструд. оболочкой

### Electrical data

Номинальный ток (40 °C)	2.0 A
Рабочее напряжение Ub	60 VDC / 60 VAC

### Environmental conditions

Степень защиты	IP67/IP67
Температура кабеля UL, макс., гибкая прокладка	80 °C
Температура кабеля UL, макс., фиксированная прокладка	80 °C
Температура кабеля, гибкая прокладка	-25...90 °C
Температура кабеля, тяговая цепь	-25...60 °C
Температура кабеля, фиксированная прокладка	-50...90 °C

### General data

Разрешение на эксплуатацию/конформность	CE cULus E~ WEEE
---	---------------------------

### Material

Кабель, экранирование	Медное плетение, лужен.
Материал держателя контактов	PUR/PUR
Материал контактов	Бронза/Латунь
Материал корпуса	PUR/PUR
Материал накладной гайки	Латунь никелир./Латунь никелир.
Материал оболочки кабеля	PUR
Материал оболочки кабеля, указание	экранир.

Соединительные провода  
**BCC M428-M418-3A-351-PS0825-050**  
 Код заказа: BCC0JLW

**BALLUFF**

**Mechanical data**

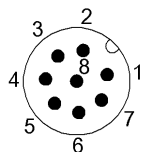
Длина кабеля L	5.00 m
Момент затяжки кабельного соединителя	0,6 Нм / 0,6 Нм
Оболочка кабеля, цвет	черный
Свойства кабеля	пригодность для тяговых цепей

Скорость перемещения, макс., тяговая цепь	200 m/min
Ускорение, макс., тяговая цепь	5 m/s <sup>2</sup>
Ход перемещения по вертикали, макс., тяговая цепь	2 м
Ход перемещения по горизонтали, макс., тяговая цепь	5 м

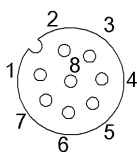
**Remarks**

Конструкция кабеля по UL-AWM 20549  
 Не содержит галоген согласно DIN-VDE 0472 часть 815 без содержания силикона  
 Невоспламеняемость по UL FT2  
 Степень защиты по IEC 60529, только в свинченном состоянии с ответной частью  
 360° экранирование на гайке с прямой накаткой

**Connector Drawings**

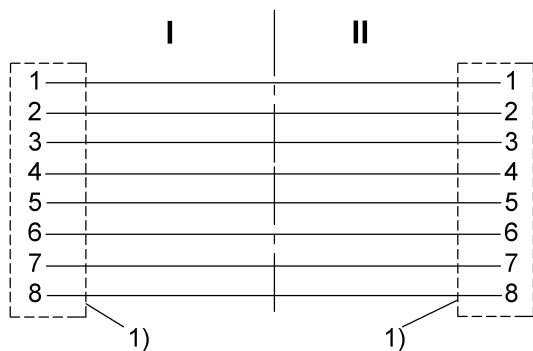


- II
- Конт. 1: белый
  - Конт. 2: коричневый
  - Конт. 3: зеленый
  - Конт. 4: желтый
  - Конт. 5: серый
  - Конт. 6: розовый
  - Конт. 7: синий
  - Конт. 8: красный



- I
- Конт. 1: белый
  - Конт. 2: коричневый
  - Конт. 3: зеленый
  - Конт. 4: желтый
  - Конт. 5: серый
  - Конт. 6: розовый
  - Конт. 7: синий
  - Конт. 8: красный

**Wiring Diagrams**



1) Экран на накидную гайку