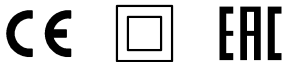
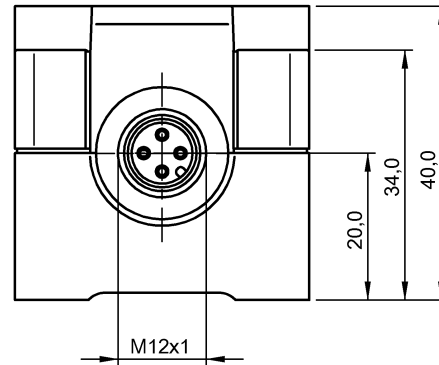


1) Активная поверхность



## Display/Operation

Индикация рабочего напряжения	да
Индикация функций	да

## Electrical connection

Защита от короткого замыкания	да
Защита от переплюсовки	да
Разъем	M12x1-Прочие, 4--конт., А-с кодированием
С защитой от неправильного подключения	да

## Electrical data

cal_operatingvoltage	10...55 VDC
Выходное сопротивление Ra	33,0 кОм + D
Емкость нагрузки, макс., при Ue	1 µF
Задержка готовности Tv, макс.	30 ms
Категория применения	DC-13
Класс защиты	II
Макс. ток холостого хода Io, без демпфирования	15 mA
Минимальный рабочий ток Im	0 mA
Остаточная волнистость, макс. (% от Ue)	15 %

Остаточный ток Ir, макс.	80 µA
Падение напряжения статич., макс.	2.5 V
Расчетное напряжение изоляции Ui	250 V AC
Расчетное рабочее напряжение Ue=	24 V
Расчетный рабочий ток Ie	200 mA
Расчетный ток короткого замыкания	100 A
Ток холостого хода Io, макс., с затуханием	20 mA
Частота переключения	50 Hz

## Environmental conditions

EN 60068-2-27, ударная нагрузка	Полусинус, 30 gn, 11 мс
EN 60068-2-6, вибрация	55 Гц, 1 мм амплитуда, 3x30 мин
Степень загрязнения	3
Степень защиты	IP67
Температура окружающей среды	-25...70 °C

## General data

Базовый стандарт	IEC 60947-5-2
Разрешение на эксплуатацию/конформность	CE EAC

## Material

Активная поверхность, материал	PBT
Материал корпуса	PBT цинк, Литые под давлением

## Mechanical data

Размеры	40 x 40 x 73 mm
Установка	незаподлицо

## Output/Interface

Переключающий выход	PNP Замыкающий контакт/ размыкающий контакт (NO/ NC)
---------------------	--

## Range/Distance

Гистерезис H, макс. (% от Sr)	15.0 %
Надежная дальность срабатывания Sa	20 mm
Реальная дальность срабатывания Sr, допуск	±10 %
Реальный промежуток срабатывания Sr	25 mm
Стабильность повторяемости, макс. (% от Sr)	5.0 %
Температурный дрейф, макс. (% от Sr)	10 %
Условное расстояние переключения sn	25 mm

## Remarks

После устранения перегрузки датчик снова готов к работе.  
 СИД 1: работа  
 СИД 2: Рабочее напряжение

## Connector view



## Wiring Diagram

