

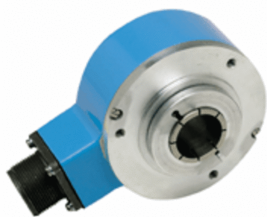


DGS35-5HK08192

DGS35

ИНКРЕМЕНТАЛЬНЫЕ ЭНКОДЕРЫ

SICK
Sensor Intelligence.



Изображения могут отличаться от оригинала



Информация для заказа

Тип	Артикул
DGS35-5HK08192	7101676

Другие варианты исполнения устройства и аксессуары → www.sick.com/DGS35

Подробные технические данные

Производительность

Количество импульсов на один оборот	8.192
-------------------------------------	-------

Интерфейсы

Интерфейс связи	Инкрементный
Коммуникационный интерфейс, детальное описание	HTL / Push pull

Электрические данные

Тип подключения	Кабель, радиальная, 1,5 m
Напряжение питания	8 V ... 24 V
Максимальная частота выходного сигнала	≤ 300 kHz, ≤ 600 kHz

Механические данные

Механическое исполнение	Сквозной полый вал
Диаметр вала	1"
Пусковой момент	9 Ncm
Рабочий крутящий момент	7 Ncm
Момент инерции ротора	490 gcm ²

Данные окружающей среды

ЭМС	EN 61000-6-2, EN 61000-6-3
Тип защиты	IP66
Диапазон рабочей температуры	-20 °C ... +70 °C
Диапазон температуры при хранении	-30 °C ... +85 °C

Классификации

ECl@ss 5.0	27270501
ECl@ss 5.1.4	27270501
ECl@ss 6.0	27270590
ECl@ss 6.2	27270590
ECl@ss 7.0	27270501

ECI@ss 8.0	27270501
ECI@ss 8.1	27270501
ECI@ss 9.0	27270501
ETIM 5.0	EC001486
ETIM 6.0	EC001486
UNSPSC 16.0901	41112113

Габаритный чертеж (Размеры, мм)

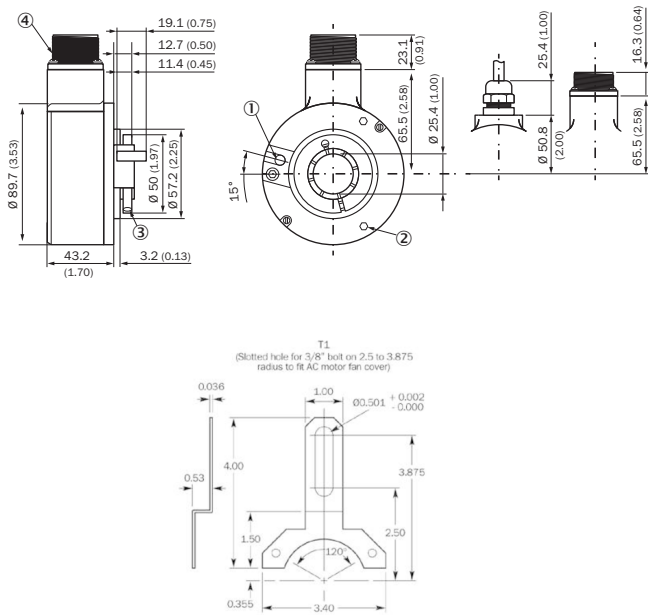


Схема соединений

Function	10 pin	Cable
A	A	White
B	B	Pink
M	C	Lilac
A not	H	Brown
B not	I	Black
M not	J	Yellow
+Vs	D	Red
Common	F	Blue
Case ground	G	N/A
Shield	N/A	N/A

ОБЗОР КОМПАНИИ SICK

Компания SICK – ведущий производитель интеллектуальных датчиков и комплексных решений для промышленного применения. Уникальный спектр продукции и услуг формирует идеальную основу для надежного и эффективного управления процессами, защиты людей от несчастных случаев и предотвращения нанесения вреда окружающей среде.

Мы обладаем солидным опытом в самых разных отраслях и знаем все о ваших технологических процессах и требованиях. Поэтому, благодаря интеллектуальным датчикам, мы в состоянии предоставить именно то, что нужно нашим клиентам. В центрах прикладного применения в Европе, Азии и Северной Америке системные решения тестируются и оптимизируются под нужды заказчика. Все это делает нас надежным поставщиком и партнером по разработке.

Всеобъемлющий перечень услуг придает завершенность нашему ассортименту: SICK LifeTime Services оказывает поддержку на протяжении всего жизненного цикла оборудования и гарантирует безопасность и производительность.

Вот что для нас значит термин «Sensor Intelligence».

РЯДОМ С ВАМИ В ЛЮБОЙ ТОЧКЕ МИРА:

Контактные лица и представительства → www.sick.com