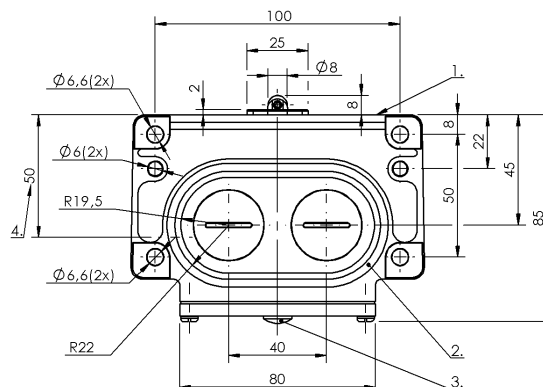
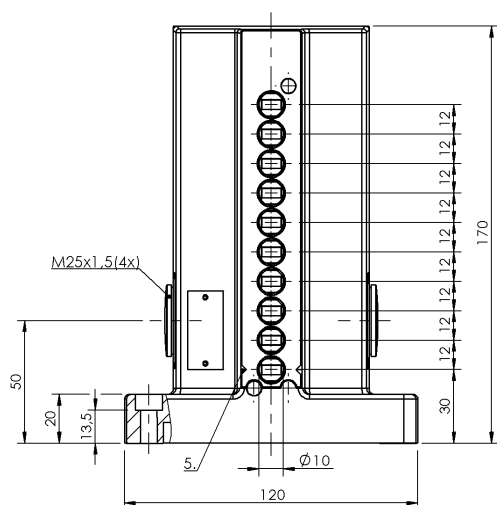


Кулачковые выключатели  
**BNS 813-D10-R12-100-10-01-FD**  
 Код заказа: BNS017P

**BALLUFF**



1) Опорная кромка, 2) Уплотнительное кольцо, 3) Функциональный индикатор FD/FE/LL, 4) Кабельный ввод, 5) Марк. Безопасн. точка переключения



### Display/Operation

**Индикация функций** 1-10. Точка переключения: FD - 6...60 В

### Electrical connection

**Тип разъема** 1-10. Точка переключения: Винтовая клемма

### Electrical data

**Длительный ток** 1-10. Точка переключения: 6 А  
**Расчетное рабочее напряжение Ue** 1-10. Точка переключения: 250 В~  
**Частота переключения** 1-10. Точка переключения: 300/мин

### Environmental conditions

**Степень защиты** IP67  
**Температура окружающей среды** -5...85 °C

### Functional safety

**B10d (EN ISO 13849-1)** BSE 61: 30 млн. циклов переключения  
 BSE 30.0: 30 млн. циклов переключения

### General data

**Базовый стандарт** IEC 60947-5-1  
**Исполнение** Безопасность DIN EN 60204-1  
**Переключатель DIN** DIN 43697  
**Принцип действия** 1-10. Точка переключения: механический  
**Разрешение на эксплуатацию/конформность** CE, CSA, WEEE

### Material

**Материал контактов** 1. Точка переключения: Чистое серебро  
 2-10. Точка переключения: Чистое серебро,позолоч.  
**Материал корпуса** Алюминий  
**Материал корпуса, защита поверхности** анодирован.  
**Материал толкателя** 1-10. Точка переключения: Высококачественная сталь (1.4034)

**Кулачковые выключатели**  
**BNS 813-D10-R12-100-10-01-FD**  
**Код заказа: BNS017P**

**BALLUFF**

**Mechanical data**

<b>Количество точек переключения</b>	10 роликов
<b>Направление приближения</b>	продольно, параллельно привинчиваемой поверхности
<b>Переключающий элемент</b>	1. Точка переключения: BSE 61 2-10. Точка переключения: BSE 30.0
<b>Размеры</b>	120 x 170 x 85 мм
<b>Расстояние до толкателя, 1-я точка переключения</b>	30 мм
<b>Расстояние от кулачка до опорной кромки</b>	1-10. Точка переключения: 4.50...5.00 мм
<b>Скорость трогания с места</b>	1-10. Точка переключения: 60 m/min

**Срок службы, механич.**

1-10. Точка переключения: 30  
млн. циклов переключения

**Усилие переключения**

1. Точка переключения: 15 N  
2-10. Точка переключения: 20 N

**Установка**

вертикально

**Фланец, ввод**

2 Резьбовых выхода M25

**Форма толкателя**

1-10-я точка переключения:  
ролик

**Range/Distance**

**Воспроизводимость**

1-10. Точка переключения:  
±0.01 мм

**Расстояние между точками переключения**

12 мм

**Wiring Diagrams**

BSE 61



BSE 30.0

