

1) Опорная кромка, 2) Уплотнительное кольцо, 3) Марк. Безопасн. точка переключения



### Display/Operation

Индикация функций 1-6. Точка переключения: нет

### Electrical connection

Разъем 1 1/8"-Flange male, 12-pin  
 Тип разъема 1. Точка переключения: Штекерный разъем

### Electrical data

Длительный ток 1-6. Точка переключения: 5 А  
 Расчетное рабочее напряжение  $U_e$  1-6. Точка переключения: 250 В~  
 Частота переключения 1-6. Точка переключения: 300/мин

### Environmental conditions

Степень защиты IP67  
 Температура окружающей среды -5...85 °C

### Functional safety

B10d (EN ISO 13849-1) BSE 30.0: 30 млн. циклов переключения  
 BSE 61: 30 млн. циклов переключения

### General data

Базовый стандарт IEC 60947-5-1  
 Исполнение Безопасность DIN EN 60204-1  
 Переключатель DIN DIN 43697  
 Принцип действия 1-6. Точка переключения: механический  
 Разрешение на эксплуатацию/конформность CE WEEE

### Material

Материал контактов 1-2. Точка переключения: Чистое серебро  
 3-6. Точка переключения: Чистое серебро, позолоч.  
 Материал корпуса Алюминий  
 Материал корпуса, защита поверхности анодирован.  
 Материал толкателя 1-6. Точка переключения: Высококачественная сталь (1.4034)

Кулачковые выключатели  
**BNS 813-D06-L12-100-10-02-S90R**  
Код заказа: BNS0141

# BALLUFF

## Mechanical data

Количество точек переключения	6 подшипников качения
Направление приближения	продольно, параллельно привинчиваемой поверхности
Переключающий элемент	1-2. Точка переключения: BSE 61 3-6. Точка переключения: BSE 30.0
Размеры	120 x 120 x 83 мм
Расстояние до толкателя, 1-я точка переключения	30 mm
Расстояние от кулачка до опорной кромки	1-6. Точка переключения: 4.50...5.00 mm
Скорость трогания с места	1-6. Точка переключения: 120 m/min

## Срок службы, механич.

1-6. Точка переключения: 30  
млн. циклов переключения

## Усилие переключения

1-2. Точка переключения: 15 N  
3-6. Точка переключения: 20 N

## Установка

вертикально

## Фланец, ввод

2 Резьбовых выхода M25

## Форма толкателя

1-6-я точка переключения:  
подшипник качения

## Range/Distance

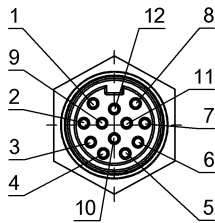
### Воспроизводимость

1-6. Точка переключения:  $\pm 0.01$   
mm

### Расстояние между точками переключения

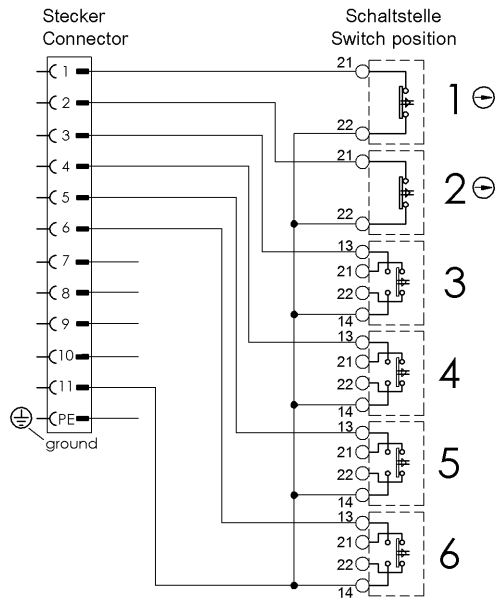
12 mm

## Connector Drawings



Вид в сторону штекера

**Wiring Diagrams**



PE mit Gehäuse verbunden  
 ground connected to housing