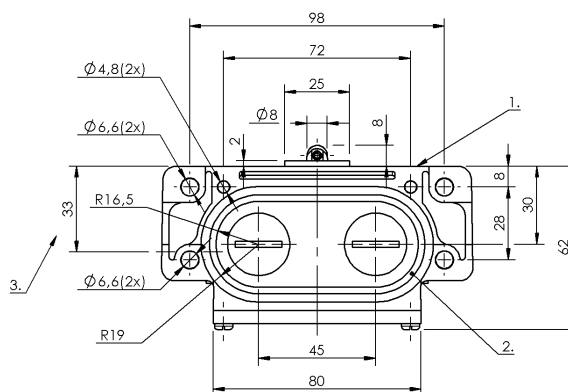
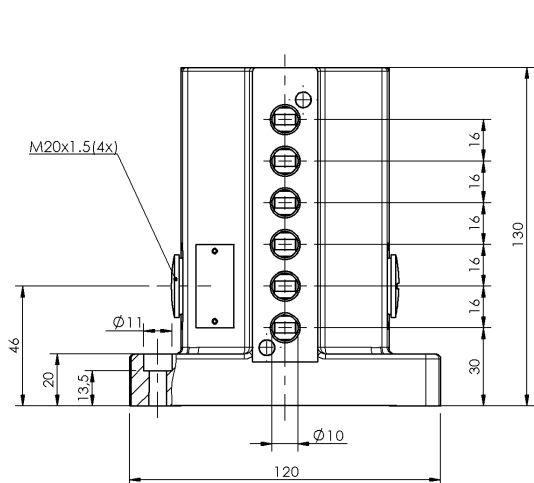


Кулачковые выключатели  
**BNS 819-D06-R16-62-10**  
 Код заказа: BNS01M0

**BALLUFF**



1) Опорная кромка, 2) Уплотнительное кольцо, 3) Кабельный ввод



### Display/Operation

Индикация функций 1-6. Точка переключения: нет

### Electrical connection

Тип разъема 1-6. Точка переключения:  
 Винтовая клемма

### Electrical data

Длительный ток 1-6. Точка переключения: 6 A  
 Расчетное рабочее напряжение Ue 1-6. Точка переключения: 250 V~  
 Функция переключения, механическая с гальванической развязкой один замыкатель и один размыкатель  
 Двухконтурный переключатель  
 Двойное прерывание  
 Частота переключения 1-6. Точка переключения: 300/мин

### Environmental conditions

Степень защиты IP67  
 Температура окружающей среды -5...85 °C

### Functional safety

V10d (EN ISO 13849-1) BSE 30.0: 30 млн. циклов переключения

### General data

Базовый стандарт IEC 60947-5-1  
 Исполнение Щелчковый контакт  
 Принцип действия 1-6. Точка переключения:  
 механический  
 Разрешение на эксплуатацию/конформность CE  
 CCC  
 CSA  
 WEEE

### Material

Материал контактов 1-6. Точка переключения:  
 Чистое серебро,позолоч.  
 Материал корпуса Алюминий  
 Материал корпуса, защита поверхности анодирован.  
 Материал толкателя 1-6. Точка переключения:  
 Высококачественная сталь (1.4034)

Кулачковые выключатели  
**BNS 819-D06-R16-62-10**  
Код заказа: BNS01M0

# BALLUFF

## Mechanical data

Количество точек переключения	6 роликов
Направление приближения	продольно, параллельно привинчиваемой поверхности
Переключающий элемент	1-6. Точка переключения: BSE 30.0
Размеры	120 x 130 x 64 мм
Расстояние до толкателя, 1-я точка переключения	30 mm
Расстояние от кулачка до опорной кромки	1-6. Точка переключения: 4.50...5.00 mm
Скорость трогания с места	1-6. Точка переключения: 60 m/ min

## Срок службы, механич.

1-6. Точка переключения: 30  
млн. циклов переключения

## Усилие переключения

1-6. Точка переключения: 20 N

## Установка

вертикально

## Фланец, ввод

2 Резьбовых выхода M20

## Форма толкателя

1-6-я точка переключения:  
ролик

## Range/Distance

### Воспроизводимость

1-6. Точка переключения:  $\pm 0.01$   
mm

### Расстояние между точками переключения

16 mm

## Wiring Diagrams

BSE 30.0

