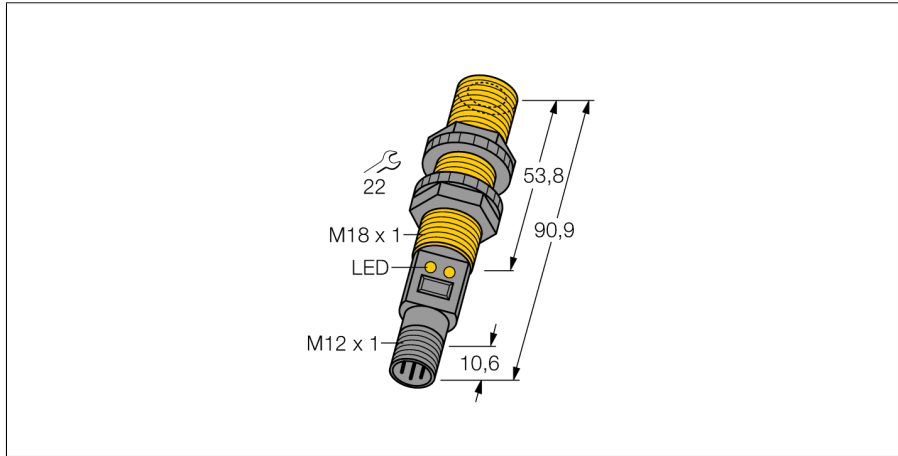
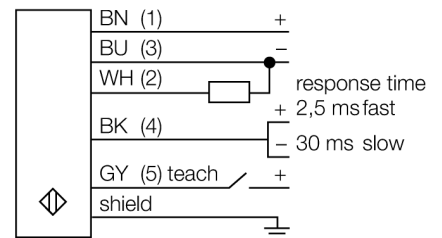


# Ультразвуковой датчик диффузионный датчик S18UUAQ



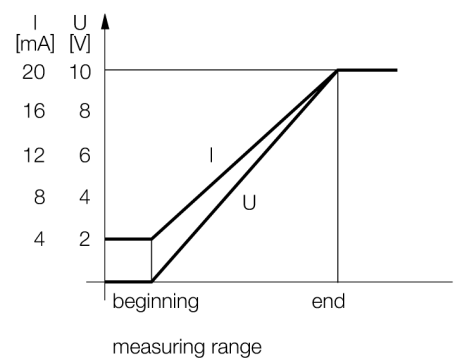
- Компактное исполнение
- Соединение через M12 x 1 разъем "папа"
- Температурная компенсация
- Очень маленькая слепая зона
- Выбор диапазона кнопкой обучения
- Зона отсутствия приема: 3 мм
- Диапазон: 30 мм

### Схема подключения



### Принцип действия

Ультразвуковые датчики детектируют множество различных объектов бесконтактным способом с помощью ультразвуковых волн. Не имеет значения, является ли объект прозрачным или светонепроницаемым, металлическим или неметаллическим, имеет ли жидкую, твердую или порошкообразную консистенцию. Даже условия окружающей среды, такие как капельный туман, пыль или дождь, также практически не влияют на функционирование датчиков.



<b>Тип</b>	S18UUAQ
<b>Идент. №</b>	3002700
<b>Функция</b>	диффузионный ультразвуковой датчик
<b>Диапазон</b>	30...300 мм
<b>Ультразвуковая частота</b>	300 кГц
<b>Повторяемость</b>	≤ ± 0.25 мм
<b>Длины кромок номинального привода</b>	50 мм
<b>Рабочее напряжение</b>	10...30 В =
<b>Ток холостого хода I<sub>0</sub></b>	≤ 100 мА
<b>Время отклика типовое</b>	2.5 мс
<b>Задержка готовности выход по напряжению</b>	300 мс
<b>Защита от короткого замыкания</b>	да
<b>Защита от обратной полярности</b>	Полный
<b>Защита от обрыва</b>	да
<b>Конструкция</b>	Цилиндр с резьбой, S18U
<b>Направление излучения</b>	прямой
<b>Размеры</b>	90.9 x Ø 18 мм
<b>Материал корпуса</b>	Пластмасса, PBT
<b>Материал звукового преобразователя</b>	пластмасса, эпоксидная смола и полиуретан
<b>Электрическое подключение</b>	Разъем, M12 x 1
<b>Степень защиты</b>	IP67
<b>Температура окружающей среды</b>	-20...+60 °C
<b>Температура хранения</b>	-40...+80 °C
<b>Средняя наработка до отказа</b>	53 лет
<b>Примечание MTTF</b>	в соответствии с SN 29500-(Изд. 99) 40 °C
<b>Approvals</b>	CE, cURus
<b>Индикатор рабочего напряжения</b>	светодиод
<b>Индикация состояния переключения</b>	светодиод
<b>Object detected</b>	LED, зеленый

**Ультразвуковой датчик  
диффузионный датчик  
S18UUAQ**

**Аксессуары**

Наименование	Идент. №		Чертеж с размерами
SMB18A	3033200	Кронштейн, прямоугольный, нерж. сталь, для датчиков с резьбой 18 мм	
SMB18FM	3079421	монтажный зажим, черный, M22 x1.5 мм, внешняя резьба, внутренняя резьба M18 x 1, для датчиков с резьбой M18	
SMB18SF	3052519	Монтажный зажим, РВТ черн., для датчиков с резьбой 18 мм, поворотный	

**Функциональная арматура**

Наименование	Идент. №		Чертеж с размерами
UWG18-6.4	3076952	Фокусирующий элемент для ультразвука QS18U и S18U, внутренний диаметр 6,4 мм	
UWG18-5.0	3077342	Фокусирующий элемент для ультразвука QS18U и S18U, внутренний диаметр 5.0 мм	