



REALOBJECTS
PDFReactor[®]

A problem has occurred

2019-05-31 15:50:16

Error message:

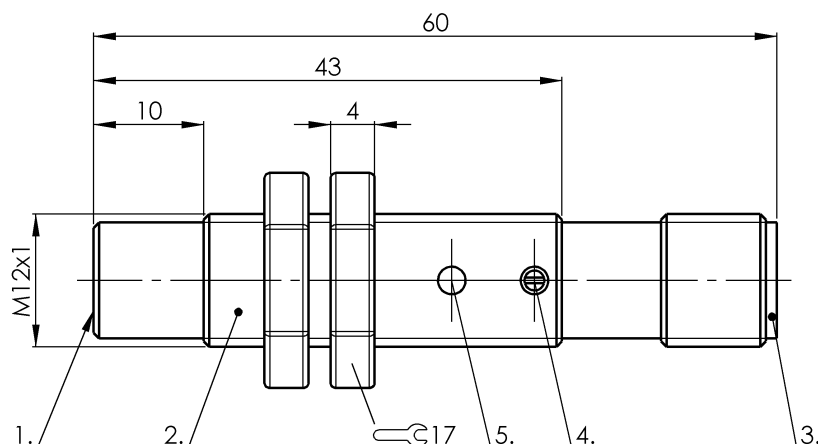
This license has expired on 2019-05-31.

License Information:

License serial no:	4893
Licensee:	Balluff GmbH
Street:	Schurwaldstrasse 9
City:	73765 Neuhausen a.d.F
Country:	Germany
Product:	PDFReactor
Version:	9.0
License Type:	CPU
Amount:	4 CPU(s)
Maintenance Exp. Date:	2019-05-31
Expiration Date:	2019-05-31
Purchase Date:	2019-03-29
Conditions:	[Diese Lizenz darf uebergangsweise fuer den Umzug verwendet werden.]
Sign Date:	2019-04-01 09:16

Емкостные датчики
BCS M12T4D2-POM80G-S04G
 Код заказа: BCS0063

BALLUFF



1) Активная поверхность, 2) Корпус, 3) Крышка, 4) Потенциометр, 5) Функциональный СД



IND. CONT. EQ.
 81U2
 for use in the secondary of
 a class 2 source of supply



Electrical connection

Защита от короткого замыкания	да
Защита от переплюсовки	да
Разъем	Штекер M12x1, 4-контактный, A-кодировка
С защитой от неправильного подключения	да

Electrical data

Категория применения	=-13
Остаточная волнистость, макс. (% от U_e)	10 %
Падение напряжения статич., макс.	1.5 V
Рабочее напряжение U_b	12...35 VDC
Расчетное напряжение изоляции U_i	75 V DC
Расчетный рабочий ток I_e	200 mA
Частота переключения	100 Гц

Environmental conditions

Степень защиты	IP65
Температура окружающей среды	-30...70 °C

Functional safety

MTTF (40°C)	584 a
-------------	-------

General data

Базовый стандарт	IEC 60947-5-2
Комплект поставки	Гайка (2 шт.)
Разрешение на эксплуатацию/конформность	CE cULus WEEE
Чувствительность	дальность срабатывания регулируется

Material

Активная поверхность, материал	PTFE
Материал корпуса	Высококачественная сталь (1.4301)
Материал крышки	PA

Mechanical data

Момент затяжки	40 Нм
Типоразмер	M12x1
Установка	незаподлицо

Output/Interface

Переключающий выход	PNP размыкающий контакт (NC)
---------------------	------------------------------



REALOBJECTS

PDFReactor®

Evaluation Version

This PDF document was created by an evaluation version of RealObjects PDFReactor 9.1.9797.7. The evaluation version is fully functional, but includes this information page. It must not be used for production purposes. The information page and all other evaluation notices must not be removed from the PDF file.

Buy PDFReactor

PDFReactor has detected 4 CPU cores, which means you need 1 license pack to use PDFReactor.

To buy a PDFReactor license follow this link:

[Buy PDFReactor online](#)

About PDFReactor

RealObjects PDFReactor is a powerful formatting processor for converting HTML and XML documents into PDF. It uses Cascading Style Sheets (CSS) to define page layout and styles. The server-side tool enables a great variety of applications in the fields of ERP, eCommerce and Electronic Publishing.

PDFReactor supports HTML5, CSS3 and JavaScript.

It allows you to dynamically generate PDF documents such as invoices, delivery notes and shipping documents on-the-fly. PDFReactor allows you to easily add server-based PDF generation functionality to your application or service. Since PDFReactor runs on a server, the end-user in general does not need any software other than a PDF viewer.

For more information visit www.pdfreactor.com

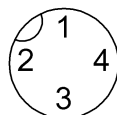
Емкостные датчики

BCS M12T4D2-POM80G-S04G**Код заказа: BCS0063****BALLUFF****Range/Distance**

Гистерезис H, макс. (% от Sr)	15.0 %
Диапазон измерения	1...8 мм
Стабильность повторяемости, макс. (% от Sr)	2.0 %

Температурный дрейф, макс. (% от Sr) 15 %

Условное расстояние переключения sp 8 мм

Connector Drawings**Wiring Diagrams**